

TECHNICKÝ PŘEHLED  
**PŘÍPOJNÁ MÍSTA  
A KABELOVÝ MANAGEMENT**

 **asa**  
international Group





## Obsah

# 1

 **versalogic**

Přípojná místa

versatek .....	6
versaturn 3.0 .....	9
versalink .....	11
versanet.....	12
versanet 2.0.....	15
versaflap .....	17
versaflap dual .....	20
versahit mono.....	21
versahit dual .....	23
versadot.....	25
versapad .....	27
versapick.....	29
versacharger .....	32
versatop.....	33
versadesk .....	34
versaframe 2.0.....	37
versaframe .....	40
versalux .....	41
verselite .....	42
versapull .....	43
versatower.....	44
příslušenství .....	46

# 2

 **asacable**

Kabelový management

exit fly.....	50
exit fly .....	51
exit fly.....	53
exit edge.....	54
exit light .....	56
exit mono .....	57
exit dual.....	58
exit dual combi .....	59
basket.....	60
helix.....	61
brick .....	62
vertebra .....	63
zip .....	64
cable grip.....	65
executive .....	66
cable port .....	67

# 3

 **asamodus**

Držáky

monitor lift .....	70
kinetik .....	71
dynamik 2.0.....	72
hold.....	73
freeze .....	74

rejstřík .....	75
----------------	----

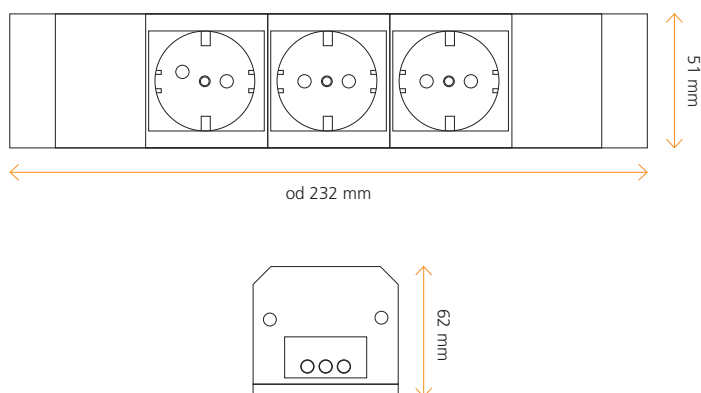
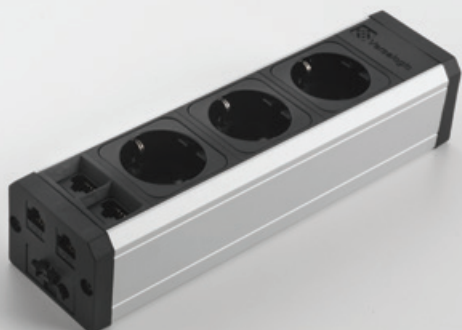


 **versalogic**  
Přípojná místa



# versatek

## Univerzální zásuvková jednotka



Obj. č.	EAN	Popis	Barva	
06000E00001	8028067005549	3× 230 V, GST IN/OUT	elox. hliník/černá	
06000E00002	8028067005556	3× 230 V, 2× RJ45 CAT6, GST IN/OUT	elox. hliník/černá	
06100E00001	8028067001022	2× 230 V, 2× volná pozice	elox. hliník/černá	
06100E01001		2× 230 V, 2× RJ45 CAT6, 1× HDMI	elox. hliník/černá	
06100E02001		2× 230 V, 4× RJ45	elox. hliník/černá	
06100E03001		2× 230 V, 2× RJ45 CAT6, 1× HDMI, 1× USB	elox. hliník/černá	
06100E04001		2× 230 V, 2× RJ45 CAT6, 2× USB	elox. hliník/černá	
06100E05001		2× 230 V, 4× USB	elox. hliník/černá	
06100E06001		2× 230 V, 2× USB, 1× HDMI	elox. hliník/černá	
06100E00011	8028067043329	2× 230 V, 2× USB 5 V (nabíječka), 2× volná pozice	elox. hliník/černá	
06100E01011		2× 230 V, 2× USB 5 V (nabíječka), 2× RJ45 CAT6, 1× HDMI	elox. hliník/černá	
06100E02011		2× 230 V, 2× USB 5 V (nabíječka), 2× RJ45 CAT6, 1× HDMI, 1× USB	elox. hliník/černá	
06100E03011		2× 230 V, 2× USB 5 V (nabíječka), 4× RJ45 CAT6	elox. hliník/černá	

Obj. č.	EAN	Popis	Barva	
06100E04011		2× 230 V, 2× USB 5 V (nabíječka), 2× RJ45 CAT6, 2× HDMI	elox. hliník/černá	
06100E05011		2× 230 V, 2× USB 5 V (nabíječka), 2× RJ45 CAT6, 2× USB	elox. hliník/černá	
06100E00002	8028067033344	2× 230 V, 3× volná pozice	elox. hliník/černá	
06100E01002		2× 230 V, 4× RJ45 CAT6, 1× HDMI, 1× USB	elox. hliník/černá	
06100E02002		2× 230 V, 2× RJ45 CAT6, 1× HDMI, 2× USB	elox. hliník/černá	
06100E03002		2× 230 V, 2× RJ45 CAT6, 4× USB	elox. hliník/černá	
06100E00004	8028067033368	3× 230 V, 2× volná pozice	elox. hliník/černá	
06100E01004		3× 230 V, 2× RJ45 CAT6, 1× HDMI	elox. hliník/černá	
06100E02004		3× 230 V, 2× RJ45 CAT6, 1× HDMI, 1× USB	elox. hliník/černá	
06100E03004		3× 230 V, 2× RJ45 CAT6, 2× USB	elox. hliník/černá	
06100E00010	8028067043282	3× 230 V, 2× USB 5 V (nabíječka), 2× volná pozice	elox. hliník/černá	
06100E03010		3× 230 V, 2× USB 5 V (nabíječka), 4× RJ45 CAT6	elox. hliník/černá	
06100E04010		3× 230 V, 2× USB 5 V (nabíječka), 2× RJ45 CAT6, 2× HDMI	elox. hliník/černá	
06100E05010		3× 230 V, 2× USB 5 V (nabíječka), 2× RJ45 CAT6, 2× USB	elox. hliník/černá	
06100E01010		3× 230 V, 2× USB 5 V (nabíječka), 2× RJ45 CAT6, 1× HDMI	elox. hliník/černá	
06100E02010		3× 230 V, 2× USB 5 V (nabíječka), 2× RJ45 CAT6, 1× HDMI, 1× USB	elox. hliník/černá	
06100E00003	8028067033351	2× 230 V, 4× volná pozice	elox. hliník/černá	
06100E00005	8028067033375	3× 230 V, 3× volná pozice	elox. hliník/černá	
06100E04005		3× 230 V, 2× RJ45 CAT6, 4× USB	elox. hliník/černá	
06100E01005		3× 230 V, 4× RJ45 CAT6, 1× HDMI, 1× USB	elox. hliník/černá	
06100E02005		3× 230 V, 4× RJ45 CAT6, 1× HDMI	elox. hliník/černá	

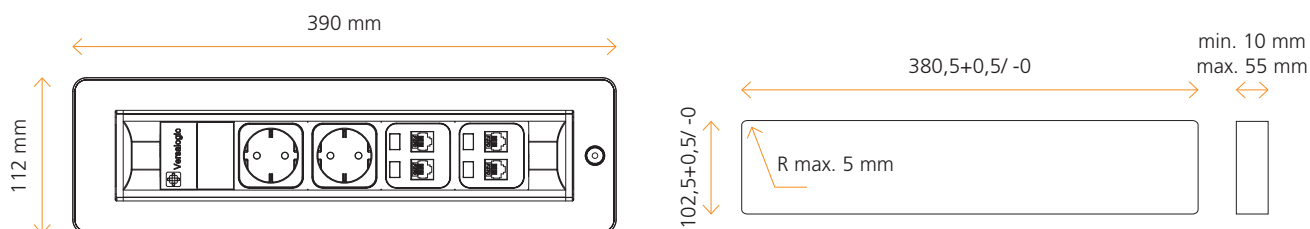
Obj. č.	EAN	Popis	Barva	
06100E00007	8028067033399	4× 230 V, 2× volná pozice	elox. hliník/černá	
06100E03005		3× 230 V, 2× RJ45 CAT6, 1× HDMI, 2× USB	elox. hliník/černá	
06100E04007		4× 230 V, 4× RJ45 CAT6	elox. hliník/černá	
06100E01007		4× 230 V, 2× RJ45 CAT6, 1× HDMI	elox. hliník/černá	
06100E02007		4× 230 V, 2× RJ45 CAT6, 2× USB	elox. hliník/černá	
06100E03007		4× 230 V, 2× RJ45 CAT6, 1× USB, 1× HDMI	elox. hliník/černá	
06000E00003	8028067005563	5× 230 V, MASTER/SLAVE	elox. hliník/černá	
06100E00006	8028067033382	3× 230 V, 4× volná pozice	elox. hliník/černá	
06100E02009		4× 230 V, 4× RJ45 CAT6, 3× USB, 1× HDMI	elox. hliník/černá	
06100E02006		3× 230 V, 4× RJ45 CAT6, 1× HDMI, 2× USB	elox. hliník/černá	
06100E01006		3× 230 V, 4× RJ45 CAT6, 1× HDMI, kabelová průchodka	elox. hliník/černá	
06100E00008	8028067033405	4× 230 V, 3× volná pozice	elox. hliník/černá	
06100E01008		4× 230 V, 4× RJ45 CAT6, 2× USB	elox. hliník/černá	
06100E02008		4× 230 V, 2× RJ45 CAT6, 2× USB, 2× HDMI	elox. hliník/černá	
06100E03008		4× 230 V, 2× RJ45 CAT6, 4× USB	elox. hliník/černá	
06000E00004	8028067005570	4× 230 V, 1× USB 5 V, 1× USB (DATA), 2× RJ45, 1×ON/OFF, 1×TV/SAT, 1× HDMI	elox. hliník/černá	
06100E00009	8028067033412	4× 230 V, 4× volná pozice	elox. hliník/černá	
06100E01009		4× 230 V, 4× RJ45 CAT6, 4× USB	elox. hliník/černá	

Další varianty produktu k dispozici na poptávku.



# versaturn 3.0

Zásuvková jednotka vestavná



Obj. č.	EAN	Popis	Barva
06024E00004	8028067029613	2× 230 V, 2× USB 5 V (nabíječka) , 2× RJ45 CAT6	bílé sklo
06024E00005	8028067029620	2× 230 V, 2× USB 5 V (nabíječka) , 2× RJ45 CAT6	černé sklo
06024E00006	8028067029637	2× 230 V, 2× USB 5 V (nabíječka) , 2× RJ45 CAT6	kartáčovaná nerez
06024E00001	8028067029583	3× 230 V, 2× USB 5 V (nabíječka)	bílé sklo
06024E00002	8028067029590	3× 230 V, 2× USB 5 V (nabíječka)	černé sklo
06024E00003	8028067029606	3× 230 V, 2× USB 5 V (nabíječka)	kartáčovaná nerez



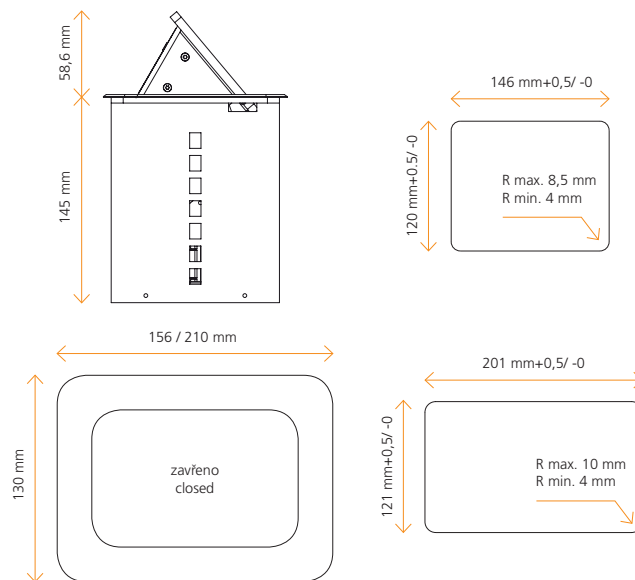
Obj. č.	EAN	Popis	Barva
06024E00010	8028067029675	2× 230 V, 1× USB 5 V (nabíječka), 2× RJ45 CAT6, 1× HDMI, 2× USB	bílé sklo
06024E00011	8028067029682	2× 230 V, 1× USB 5 V (nabíječka), 2× RJ45 CAT6, 1× HDMI, 2× USB	černé sklo
06024E00012	8028067029699	2× 230 V, 1× USB 5 V (nabíječka), 2× RJ45 CAT6, 1× HDMI, 2× USB	kartáčovaná nerez
06024E00007	8028067029644	4× 230 V	bílé sklo
06024E00008	8028067029651	4× 230 V	černé sklo
06024E00009	8028067029668	4× 230 V	kartáčovaná nerez



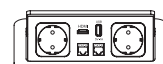
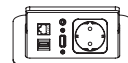
Další varianty produktu k dispozici na poptávku.

# versalink

Vestavná zásuvková jednotka

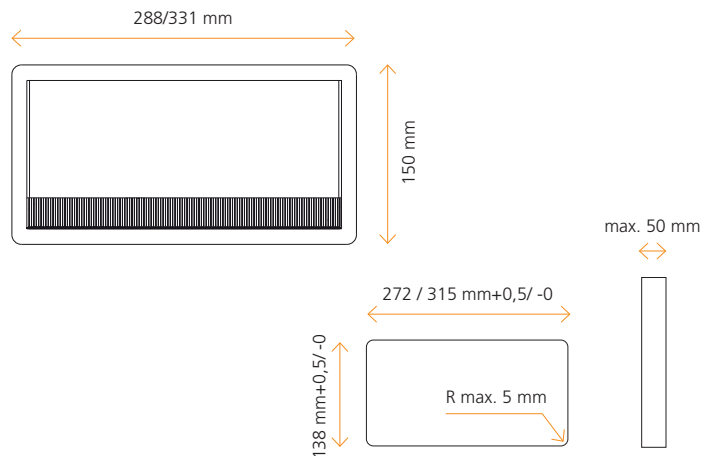
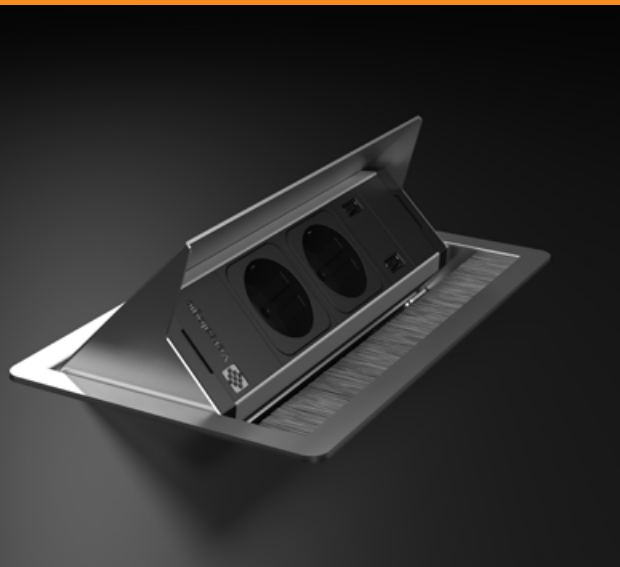


Obj. č.	EAN	Popis	Barva
06007E00001	8028067015371	1× 230 V, 1× RJ45, 1×JACK audio, 1× USB 5 V (nabíječka), 1× HDMI	kartáčovaný hliník
06007E00002	8028067015388	1× 230 V, 1× RJ45, 1×JACK audio, 1× USB 5 V (nabíječka), 1× HDMI	kartáčovaná černá
06007E00003	8028067015395	2× 230 V, 2× RJ45, 1× USB 5 V (nabíječka), 1× HDMI	kartáčovaný hliník
06007E00004	8028067015401	2× 230 V, 2× RJ45, 1× USB 5 V (nabíječka), 1× HDMI	kartáčovaná černá



# versanet

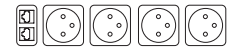
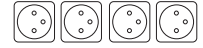
## Vestavná zásuvková jednotka



Obj. č.	EAN	Popis	Barva	
06031E00007	8028067032002	2× 230 V, 2× USB 5 V (nabíječka), 2× RJ45 CAT6, 288 mm	kartáčovaná nerez	
06031E00008	8028067032019	2× 230 V, 2× USB 5 V (nabíječka), 2× RJ45 CAT6, 288 mm	bílá RAL9010	
06031E00009	8028067032026	2× 230 V, 2× USB 5 V (nabíječka), 2× RJ45 CAT6, 288 mm	černá RAL9004	
06031E00001	8028067031944	3× 230 V, 288 mm	kartáčovaná nerez	
06031E00002	8028067031951	3× 230 V, 288 mm	bílá RAL9010	
06031E00003	8028067031968	3× 230 V, 288 mm	černá RAL9004	
06031E00004	8028067031975	3× 230 V, 2× RJ45 CAT6, 288 mm	kartáčovaná nerez	
06031E00005	8028067031982	3× 230 V, 2× RJ45 CAT6, 288 mm	bílá RAL9010	
06031E00006	8028067031999	3× 230 V, 2× RJ45 CAT6, 288 mm	černá RAL9004	
06131E00011	8028067043770	2× 230 V, 2× USB 5 V (nabíječka), 1× volná pozice	kartáčovaná nerez	
06131E00012	8028067043787	2× 230 V, 2× USB 5 V (nabíječka), 1× volná pozice	bílá RAL9010	
06131E00013	8028067043787	2× 230 V, 2× USB 5 V (nabíječka), 1× volná pozice	černá RAL9004	

Obj. č.	EAN	Popis	Barva	
06131E01011		2× 230 V, 2× USB 5 V (nabíječka), 1× HDMI	kartáčovaná nerez	
06131E01012		2× 230 V, 2× USB 5 V (nabíječka), 1× HDMI	bílá 9010	
06131E01013		2× 230 V, 2× USB 5 V (nabíječka), 1× HDMI	černá 9004	
06131E02011		2× 230 V, 2× USB 5 V (nabíječka), 1× HDMI, 1× RJ45 CAT6	kartáčovaná nerez	
06131E02012		2× 230 V, 2× USB 5 V (nabíječka), 1× HDMI, 1× RJ45 CAT6	bílá 9010	
06131E02013		2× 230 V, 2× USB 5 V (nabíječka), 1× HDMI, 1× RJ45 CAT6	černá 9004	
06131E03011		2× 230 V, 2× USB 5 V (nabíječka), 1× HDMI, 1× USB	kartáčovaná nerez	
06131E03012		2× 230 V, 2× USB 5 V (nabíječka), 1× HDMI, 1× USB	bílá 9010	
06131E03013		2× 230 V, 2× USB 5 V (nabíječka), 1× HDMI, 1× USB	černá 9004	
06131E00008	8028067043657	2× 230 V, 2× volná pozice	kartáčovaná nerez	
06131E00009	8028067043664	2× 230 V, 2× volná pozice	bílá RAL9010	
06131E00010	8028067043671	2× 230 V, 2× volná pozice	černá RAL9004	
06131E01008		2× 230 V, 2× RJ45 CAT6, 1× HDMI	kartáčovaná nerez	
06131E01009		2× 230 V, 2× RJ45 CAT6, 1× HDMI	bílá 9010	
06131E01010		2× 230 V, 2× RJ45 CAT6, 1× HDMI	černá 9004	
06131E02008		2× 230 V, 2× RJ45 CAT6, 1× HDMI, 1× USB	kartáčovaná nerez	
06131E02009		2× 230 V, 2× RJ45 CAT6, 1× HDMI, 1× USB	bílá 9010	
06131E02010		2× 230 V, 2× RJ45 CAT6, 1× HDMI, 1× USB	černá 9004	
06131E03008		2× 230 V, 2× RJ45 CAT6, 2× USB	kartáčovaná nerez	
06131E03009		2× 230 V, 2× RJ45 CAT6, 2× USB	bílá 9010	
06131E03010		2× 230 V, 2× RJ45 CAT6, 2× USB	černá 9004	

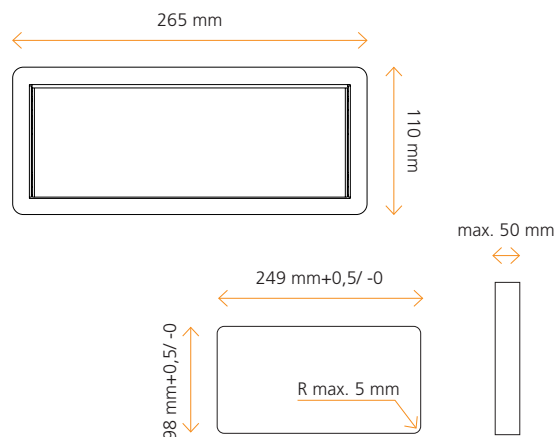
Obj. č.	EAN	Popis	Barva
06031E00010	8028067032033	4× 230 V, 331 mm	kartáčovaná nerez
06031E00011	8028067032040	4× 230 V, 331 mm	bílá RAL9010
06031E00012	8028067032057	4× 230 V, 331 mm	černá RAL9004
06031E00013	8028067032064	4× 230 V, 2× RJ45 CAT6, 331 mm	kartáčovaná nerez
06031E00014	8028067032071	4× 230 V, 2× RJ45 CAT6, 331 mm	bílá RAL9010
06031E00015	8028067032088	4× 230 V, 2× RJ45 CAT6, 331 mm	černá RAL9004



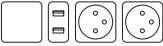


Další varianty produktu k dispozici na poptávku.

# versanet 2.0

Vestavná zásuvková jednotka



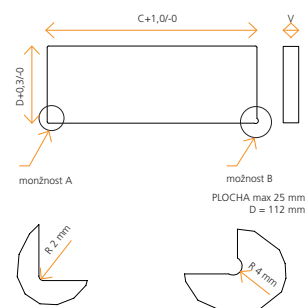
Obj. č.	EAN	Popis	Barva	
06034E00007		2× 230 V, 2× USB 5 V (nabíječka), 2× RJ45 CAT6	kartáčovaná nerez	
06034E00008		2× 230 V, 2× USB 5 V (nabíječka), 2× RJ45 CAT6	bílá RAL9010	
06034E00009		2× 230 V, 2× USB 5 V (nabíječka), 2× RJ45 CAT6	černá RAL9004	
06134E02001		2× 230 V, 2× USB 5 V (nabíječka), 1× RJ45 CAT6, 1× USB	kartáčovaná nerez	
06134E02002		2× 230 V, 2× USB 5 V (nabíječka), 1× RJ45 CAT6, 1× USB	bílá 9010	
06134E02003		2× 230 V, 2× USB 5 V (nabíječka), 1× RJ45 CAT6, 1× USB	černá 9004	
06134E03001		2× 230 V, 2× USB 5 V (nabíječka), 1× HDMI	kartáčovaná nerez	
06134E03002		2× 230 V, 2× USB 5 V (nabíječka), 1× HDMI	bílá 9010	
06134E03003		2× 230 V, 2× USB 5 V (nabíječka), 1× HDMI	černá 9004	
06034E00001		3× 230 V	kartáčovaná nerez	
06034E00002		3× 230 V	bílá RAL9010	
06034E00003		3× 230 V	černá RAL9004	

Obj. č.	EAN	Popis	Barva	
06134E00001	8028067043985	2× 230 V, 2× USB 5 V (nabíječka), 1× volná pozice	kartáčovaná nerez	
06134E00002	8028067043992	2× 230 V, 2× USB 5 V (nabíječka), 1× volná pozice	bílá RAL9010	
06134E00003	8028067044005	2× 230 V, 2× USB 5 V (nabíječka), 1× volná pozice	černá RAL9004	
06134E01001		2× 230 V, 2× USB 5 V (nabíječka), 1× RJ45 CAT6, 1× HDMI	kartáčovaná nerez	
06134E01002		2× 230 V, 2× USB 5 V (nabíječka), 1× RJ45 CAT6, 1× HDMI	bílá 9010	
06134E01003		2× 230 V, 2× USB 5 V (nabíječka), 1× RJ45 CAT6, 1× HDMI	černá 9004	
06034E00004		3× 230 V, 2× RJ45 CAT6	kartáčovaná nerez	
06034E00005		3× 230 V, 2× RJ45 CAT6	bílá RAL9010	
06034E00006		3× 230 V, 2× RJ45 CAT6	černá RAL9004	

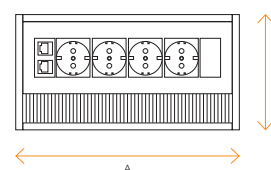


# versaflap

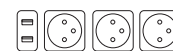
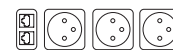
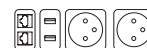
Vestavná zásuvková jednotka



Rozměry (mm)				
V	A	B	C	D
5 <-> 25	240	120	231	112
5 <-> 25	320	120	3111	112
5 <-> 25	450	120	441	112
25.1 <-> 30	240	120	231	114
25.1 <-> 30	320	120	3111	114
25.1 <-> 30	450	120	441	114



Obj. č.	EAN	Popis	Barva
06011E00001	8028067019027	2x 230 V, 2x RJ45, GST IN/OUT	elox. hliník
06011E00002	8028067019034	2x 230 V, 2x RJ45, GST IN/OUT	bílá RAL9010
06011E00007	8028067019089	2x 230 V, 2x USB 5 V (nabíječka), 2x RJ45	elox. hliník
06011E00008	8028067019096	2x 230 V, 2x USB 5 V (nabíječka), 2x RJ45	bílá RAL9010
06011E00003	8028067019041	3x 230 V	elox. hliník
06011E00004	8028067019058	3x 230 V	bílá RAL9010
06011E00005	8028067019065	3x 230 V, 2x RJ45	elox. hliník
06011E00006	8028067019072	3x 230 V, 2x RJ45	bílá RAL9010
06011E00013	8028067019140	3x 230 V, 2x USB 5 V (nabíječka), GST IN/OUT	elox. hliník
06011E00014	8028067019157	3x 230 V, 2x USB 5 V (nabíječka), GST IN/OUT	bílá RAL9010
06111E00006	8028067037045	2x 230 V, 2x volná pozice	elox. hliník
06111E00011	8028067037083	2x 230 V, 2x volná pozice	bílá



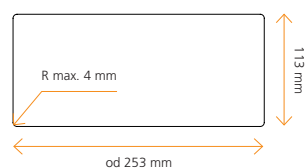
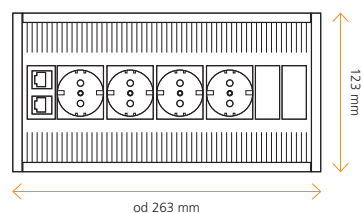
Obj. č.	EAN	Popis	Barva	
06111E02006		2× 230 V, 2× RJ45 CAT6, 1× HDMI, 1× USB, GST IN	elox. hliník	
06111E02011		2× 230 V, 2× RJ45 CAT6, 1× HDMI, 1× USB, GST IN	bílá	
06111E03006		2× 230 V, 2× RJ45 CAT6, 2× USB, GST IN	elox. hliník	
06111E03011		2× 230 V, 2× RJ45 CAT6, 2× USB, GST IN	bílá	
06011E00009	8028067019102	4× 230 V, GST IN/OUT	elox. hliník	
06011E00010	8028067019119	4× 230 V, GST IN/OUT	bílá RAL9010	
06011E00011	8028067019126	4× 230 V, 2× RJ45, GST IN/OUT	elox. hliník	
06011E00012	8028067019133	4× 230 V, 2× RJ45, GST IN/OUT	bílá RAL9010	
06111E00003	8028067037021	2× 230 V, 4× volná pozice	elox. hliník	
06111E00008	8028067037069	2× 230 V, 4× volná pozice	bílá	
06111E01003		2× 230 V, 4× RJ45 CAT6, 1× HDMI, 2× USB, GST IN	elox. hliník	
06111E01008		2× 230 V, 4× RJ45 CAT6, 1× HDMI, 2× USB, GST IN	bílá	
06111E00002	8028067037014	3× 230 V, 3× volná pozice	elox. hliník	
06111E00007	8028067037052	3× 230 V, 3× volná pozice	bílá	
06111E01002		3× 230 V, 4× RJ45 CAT6, 1× HDMI, 1× USB, GST IN	elox. hliník	
06111E01007		3× 230 V, 4× RJ45 CAT6, 1× HDMI, 1× USB, GST IN	bílá	
06111E02002		3× 230 V, 2× RJ45 CAT6, 1× HDMI, 2× USB, GST IN	elox. hliník	
06111E02007		3× 230 V, 2× RJ45 CAT6, 1× HDMI, 2× USB, GST IN	bílá	
06111E00004	8028067043350	4× 230 V, 2× volná pozice	elox. hliník	
06111E00009	8028067043367	4× 230 V, 2× volná pozice	bílá	

Obj. č.	EAN	Popis	Barva	
06111E01004		4× 230 V, 2× RJ45 CAT6, 1× HDMI, GST IN	elox. hliník	
06111E01009		4× 230 V, 2× RJ45 CAT6, 1× HDMI, GST IN	bílá	
06111E02004		4× 230 V, 2× RJ45 CAT6, 1× HDMI, 1× USB, GST IN	elox. hliník	
06111E02009		4× 230 V, 2× RJ45 CAT6, 1× HDMI, 1× USB, GST IN	bílá	
06111E03004		4× 230 V, 2× RJ45 CAT6, 2× USB, GST IN	elox. hliník	
06111E03009		4× 230 V, 2× RJ45 CAT6, 2× USB, GST IN	bílá	
06111E01005		5× 230 V, 5× volná pozice	elox. hliník	

Další varianty produktu k dispozici na poptávku.

# versaflap dual

Vestavná zásuvková jednotka

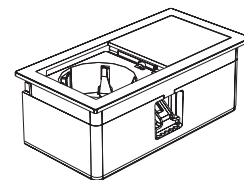
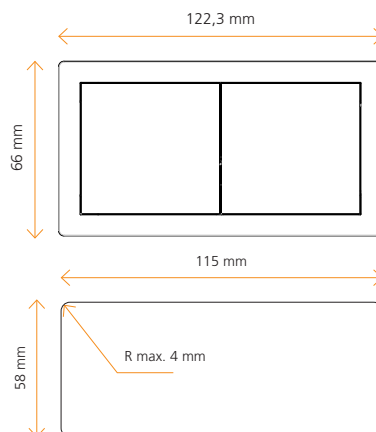


Obj. č.	EAN	Popis	Barva	
06012E00001	8028067023277	2× 230 V, 2× RJ45 CAT6, GST IN/OUT	elox. hliník	
06012E00004	8028067023307	2× 230 V, 2× RJ45 CAT6, 2× USB 5 V (nabíječka), GST IN/OUT	elox. hliník	
06012E00002	8028067023284	3× 230 V, GST IN/OUT	elox. hliník	
06012E00003	8028067023291	3× 230 V, 2× RJ45 CAT6, GST IN/OUT	elox. hliník	
06012E00007	8028067023338	3× 230 V, 2× USB 5 V (nabíječka), GST IN/OUT	elox. hliník	
06012E00005	8028067023314	4× 230 V, GST IN/OUT	elox. hliník	
06012E00006	8028067023321	4× 230 V, 2× RJ45 CAT6, GST IN/OUT	elox. hliník	

Další varianty produktu k dispozici na poptávku.

# versahit mono

Vestavná zásuvková jednotka



Obj. č.	EAN	Popis	Barva
06025E00001	8028067030633	1× 230 V	kartáčovaná nerez
06025E00002	8028067030640	1× 230 V	kartáčovaný nikel
06025E00003	8028067030657	1× 230 V	zlatá
06025E00004	8028067030664	1× 230 V	bronz
06025E00005	8028067030671	1× 230 V	cínově šedá
06025E00006	8028067030688	1× 230 V	bílá RAL9010
06025E00007	8028067030695	1× 230 V	bílá RAL9003
06025E00008	8028067030701	1× 230 V	černá matná
06025Y00001	8028067030930	2× USB 5 V (nabíječka)	kartáčovaná nerez
06025Y00002	8028067030947	2× USB 5 V (nabíječka)	kartáčovaný nikel
06025Y00003	8028067030954	2× USB 5 V (nabíječka)	zlatá
06025Y00004	8028067030961	2× USB 5 V (nabíječka)	bronz

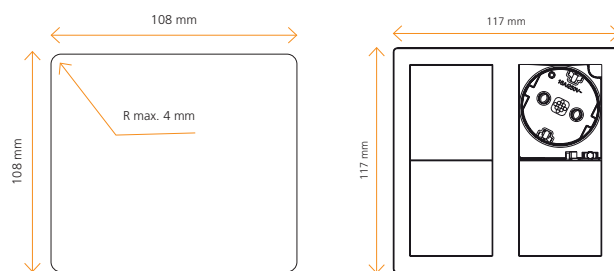
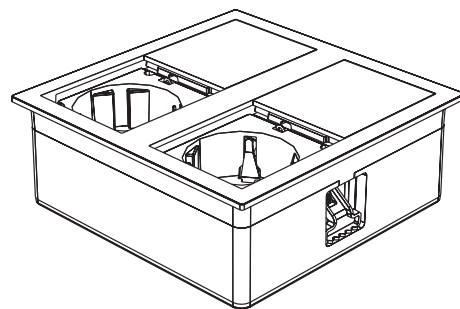


Obj. č.	EAN	Popis	Barva
06025Y00005	8028067030978	2× USB 5 V (nabíječka)	cínově šedá
06025Y00006	8028067030985	2× USB 5 V (nabíječka)	bílá RAL9010
06025Y00007	8028067030992	2× USB 5 V (nabíječka)	bílá RAL9003
06025Y00008	8028067031005	2× USB 5 V (nabíječka)	černá matná



# versahit dual

Vestavná zásuvková jednotka



Obj. č.	EAN	Popis	Barva
06015E00001	8028067026414	2× 230 V	kartáčovaná nerez
06015E00002	8028067026421	2× 230 V	kartáčovaný nikel
06015E00003	8028067026438	2× 230 V	zlatá
06015E00004	8028067026445	2× 230 V	bronz
06015E00005	8028067026452	2× 230 V	cínově šedá
06015E00006	8028067026469	2× 230 V	bílá RAL9010
06015E00008	8028067026483	2× 230 V	bílá RAL9003
06015E00007	8028067026476	2× 230 V	černá matná



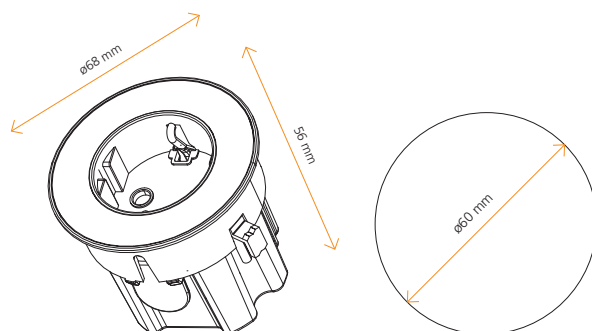
Obj. č.	EAN	Popis	Barva
06015E00009	8028067026490	1× 230 V, 2× USB 5 V (nabíječka)	kartáčovaná nerez
06015E00010	8028067026506	1× 230 V, 2× USB 5 V (nabíječka)	kartáčovaný nikel
06015E00011	8028067026513	1× 230 V, 2× USB 5 V (nabíječka)	zlatá
06015E00012	8028067026520	1× 230 V, 2× USB 5 V (nabíječka)	bronz
06015E00013	8028067026537	1× 230 V, 2× USB 5 V (nabíječka)	cínově šedá
06015E00014	8028067026544	1× 230 V, 2× USB 5 V (nabíječka)	bílá RAL9010
06015E00015	8028067026551	1× 230 V, 2× USB 5 V (nabíječka)	bílá RAL9003
06015E00016	8028067026568	1× 230 V, 2× USB 5 V (nabíječka)	černá matná



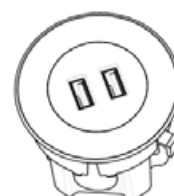


# versadot

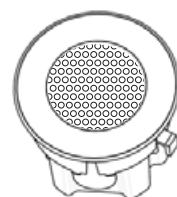
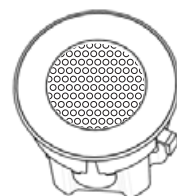
## Vestavná zásuvková jednotka



Obj. č.	EAN	Popis	Barva
06030E00001	8028067031821	1× 230 V, vidlice 230 V, kabel 2 m	nerez
06030E00002	8028067031838	1× 230 V, vidlice 230 V, kabel 2 m	bílé sklo
06030E00003	8028067031845	1× 230 V, vidlice 230 V, kabel 2 m	černé sklo
06030E00007	8028067041844	1× 230 V, vidlice 230 V, kabel 2 m	nerez/bílá/černá
06030E00004	8028067038059	1× 230 V, GST, kabel 20 cm	nerez
06030E00005	8028067038066	1× 230 V, GST, kabel 20 cm	bílé sklo
06030E00006	8028067038073	1× 230 V, GST, kabel 20 cm	černé sklo
06030E00008	8028067041851	1× 230 V, GST, kabel 20 cm	nerez/bílá/černá
06030Y00004	8028067038011	2× USB, GST, kabel 20 cm	nerez
06030Y00005	8028067038561	2× USB, GST, kabel 20 cm	bílé sklo
06030Y00006	8028067042032	2× USB, GST, kabel 20 cm	černé sklo
06030Y00008	8028067042056	2× USB, GST, kabel 20 cm	nerez/bílá/černá

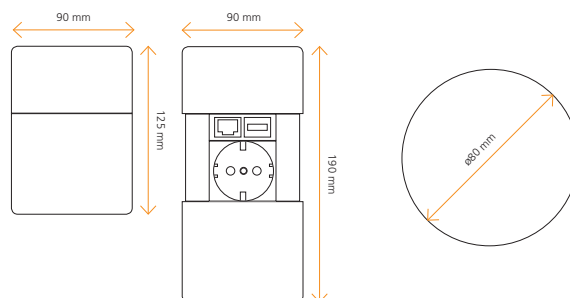


Obj. č.	EAN	Popis	Barva
06030Y00002	8028067031920	2× USB 5 V (nabíječka), kabel 2 m	bílé sklo
06030Y00003	8028067031937	2× USB 5 V (nabíječka), kabel 2 m	černé sklo
06030Y00007	8028067042049	2× USB 5 V (nabíječka), kabel 2 m	nerez/bílá/černá
06030Y00001	8028067031913	2× USB, 5V (nabíječka), kabel 2 m	nerez
06030W00004	8028067039018	bezdrátová nabíječka	nerez
06030W00005	8028067042155	bezdrátová nabíječka	bílé sklo
06030W00006	8028067042162	bezdrátová nabíječka	černé sklo
06030W00008	8028067042186	bezdrátová nabíječka	nerez/bílá/černá
06030S00004	8028067039001	reproduktor	nerez
06030S00005	8028067042117	reproduktor	bílé sklo
06030S00006	8028067042124	reproduktor	černé sklo
06030S00008	8028067042148	reproduktor	nerez/bílá/černá



# versapad

## Vestavná zásuvková jednotka



Obj. č.	EAN	Popis	Barva
06008E00001	8028067015869	1× 230 V, 2× USB 5 V (nabíječka)	bílá
06008E00002	8028067015876	1× 230 V, 2× USB 5 V (nabíječka)	černá
06008E00003	8028067015883	1× 230 V, 2× USB 5 V (nabíječka)	nerez
06008E00004	8028067015890	1× 230 V, 1× RJ45 CAT6, 1× USB 5 V (nabíječka)	bílá
06008E00005	8028067015906	1× 230 V, 1× RJ45 CAT6, 1× USB 5 V (nabíječka)	černá
06008E00006	8028067015913	1× 230 V, 1× RJ45 CAT6, 1× USB 5 V (nabíječka)	nerez
06008E00007	8028067015920	1× 230 V, 1× RJ45 CAT6, 1× USB	bílá
06008E00008	8028067015937	1× 230 V, 1× RJ45 CAT6, 1× USB	černá
06008E00009	8028067015944	1× 230 V, 1× RJ45 CAT6, 1× USB	nerez
06008E00010	8028067015951	1× 230 V, 2× USB 5 V (nabíječka), pevná deska	bílá
06008E00011	8028067015968	1× 230 V, 2× USB 5 V (nabíječka), pevná deska	černá
06008E00012	8028067015975	1× 230 V, 2× USB 5 V (nabíječka), pevná deska	nerez

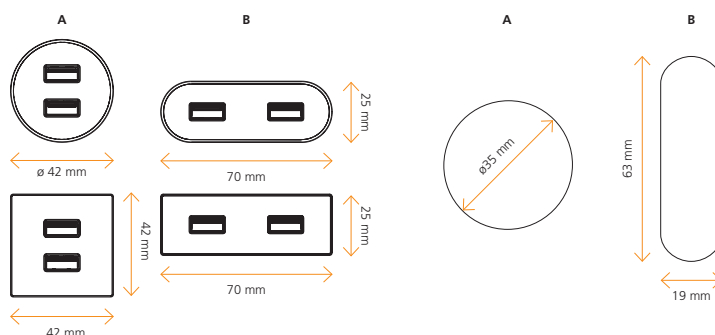
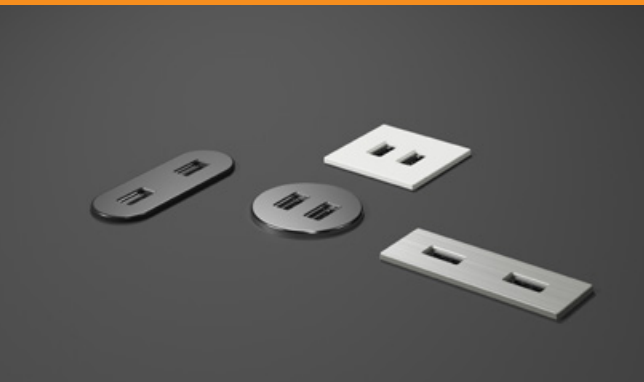


Obj. č.	EAN	Popis	Barva
06008E00013	8028067015982	1× 230 V, 1× RJ45 CAT6, 1× USB 5 V (nabíječka), pevná deska	bílá
06008E00014	8028067015999	1× 230 V, 1× RJ45 CAT6, 1× USB 5 V (nabíječka), pevná deska	černá
06008E00015	8028067016002	1× 230 V, 1× RJ45 CAT6, 1× USB 5 V (nabíječka), pevná deska	nerez
06008E00016	8028067016019	1× 230 V, 1× RJ45 CAT6, 1× USB, pevná deska	bílá
06008E00017	8028067016026	1× 230 V, 1× RJ45 CAT6, 1× USB, pevná deska	černá
06008E00018	8028067016033	1× 230 V, 1× RJ45 CAT6, 1× USB, pevná deska	nerez
06008Y00007	8028067017832	1× 230 V, 1× USB 5 V (nabíječka), 1×prázdný	černá



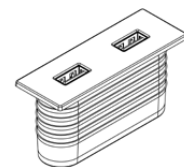
# versapick

## Napájecí jednotka USB

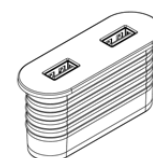
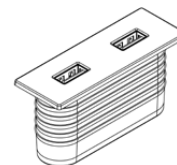


Obj. č.	EAN	Popis	Barva
06029P00002	8028067031395	2× USB 5 V, 42 mm, kabel, napáječ, plast, kruh	hliník
06029P00001	8028067031388	2× USB 5 V, 42 mm, kabel, napáječ, plast, kruh	matná bílá
06029P00003	8028067031401	2× USB 5 V, 42 mm, kabel, napáječ, plast, kruh	matná černá
06029P00004	8028067031418	2× USB 5 V, 42×42 mm, kabel, napáječ, plast, čtverec	matná bílá
06029P00005	8028067031425	2× USB 5 V, 42×42 mm, kabel, napáječ, plast, čtverec	hliník
06029P00006	8028067031432	2× USB 5 V, 42×42 mm, kabel, napáječ, plast, čtverec	matná černá
06029P00007	8028067031449	2× USB 5 V, 70×25 mm, kabel, napáječ, plast, obdélník	matná bílá
06029P00008	8028067031456	2× USB 5 V, 70×25 mm, kabel, napáječ, plast, obdélník	hliník
06029P00009	8028067031463	2× USB 5 V, 70×25 mm, kabel, napáječ, plast, obdélník	matná černá
06029P00010	8028067031470	2× USB 5 V, 70×25 mm, kabel, napáječ, plast, ovál	matná bílá
06029P00011	8028067031487	2× USB 5 V, 70×25 mm, kabel, napáječ, plast, ovál	hliník
06029P00012	8028067031494	2× USB 5 V, 70×25 mm, kabel, napáječ, plast, ovál	matná černá
06029Z00001	8028067031500	2× USB 5 V, 42 mm, kabel, napáječ, kov, kruh	nerez
06029Z00002	8028067031517	2× USB 5 V, 42 mm, kabel, napáječ, kov, kruh	kartáčovaný nikel

Obj. č.	EAN	Popis	Barva
06029Z00003	8028067031524	2× USB 5 V, 42 mm, kabel, napáječ, kov, kruh	bílá RAL9010
06029Z00004	8028067031531	2× USB 5 V, 42 mm, kabel, napáječ, kov, kruh	bílá RAL9003
06029Z00005	8028067031548	2× USB 5 V, 42 mm, kabel, napáječ, kov, kruh	matná černá
06029Z00006	8028067031555	2× USB 5 V, 42 mm, kabel, napáječ, kov, kruh	cínová
06029Z00007	8028067031562	2× USB 5 V, 42 mm, kabel, napáječ, kov, kruh	bronz
06029Z00008	8028067031579	2× USB 5 V, 42 mm, kabel, napáječ, kov, kruh	zlatá
06029Z00009	8028067031586	2× USB 5 V, 42×42 mm, kabel, napáječ, kov, čtverec	nerez
06029Z00010	8028067031593	2× USB 5 V, 42×42 mm, kabel, napáječ, kov, čtverec	kartáčovaný nikel
06029Z00011	8028067031609	2× USB 5 V, 42×42 mm, kabel, napáječ, kov, čtverec	bílá RAL9010
06029Z00012	8028067031616	2× USB 5 V, 42×42 mm, kabel, napáječ, kov, čtverec	bílá RAL9003
06029Z00013	8028067031623	2× USB 5 V, 42×42 mm, kabel, napáječ, kov, čtverec	matná černá
06029Z00014	8028067031630	2× USB 5 V, 42×42 mm, kabel, napáječ, kov, čtverec	cínová
06029Z00015	8028067031647	2× USB 5 V, 42×42 mm, kabel, napáječ, kov, čtverec	bronz
06029Z00016	8028067031654	2× USB 5 V, 42×42 mm, kabel, napáječ, kov, čtverec	zlatá
06029Z00017	8028067031661	2× USB 5 V, 70×25 mm, kabel, napáječ, kov, obdélník	nerez
06029Z00018	8028067031678	2× USB 5 V, 70×25 mm, kabel, napáječ, kov, obdélník	kartáčovaný nikel
06029Z00019	8028067031685	2× USB 5 V, 70×25 mm, kabel, napáječ, kov, obdélník	bílá RAL9010
06029Z00020	8028067031692	2× USB 5 V, 70×25 mm, kabel, napáječ, kov, obdélník	bílá RAL9003
06029Z00021	8028067031708	2× USB 5 V, 70×25 mm, kabel, napáječ, kov, obdélník	matná černá

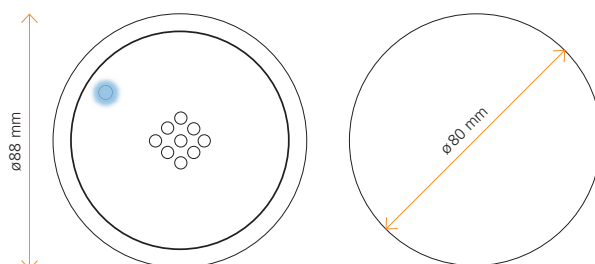


Obj. č.	EAN	Popis	Barva
06029Z00022	8028067031715	2× USB 5 V, 70×25 mm, kabel, napáječ, kov, obdélník	cínová
06029Z00023	8028067031722	2× USB 5 V, 70×25 mm, kabel, napáječ, kov, obdélník	bronz
06029Z00024	8028067031739	2× USB 5 V, 70×25 mm, kabel, napáječ, kov, obdélník	zlatá
06029Z00025	8028067031746	2× USB 5 V, 70×25 mm, kabel, napáječ, kov, ovál	nerez
06029Z00026	8028067031753	2× USB 5 V, 70×25 mm, kabel, napáječ, kov, ovál	kartáčovaný nikel
06029Z00027	8028067031760	2× USB 5 V, 70×25 mm, kabel, napáječ, kov, ovál	bílá RAL9010
06029Z00028	8028067031777	2× USB 5 V, 70×25 mm, kabel, napáječ, kov, ovál	bílá RAL9003
06029Z00029	8028067031784	2× USB 5 V, 70×25 mm, kabel, napáječ, kov, ovál	matná černá
06029Z00030	8028067031791	2× USB 5 V, 70×25 mm, kabel, napáječ, kov, ovál	cínová
06029Z00031	8028067031807	2× USB 5 V, 70×25 mm, kabel, napáječ, kov, ovál	bronz
06029Z00032	8028067031814	2× USB 5 V, 70×25 mm, kabel, napáječ, kov, ovál	zlatá

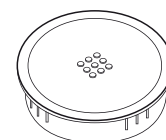


# versacharger

Bezdrátová nabíjecí jednotka



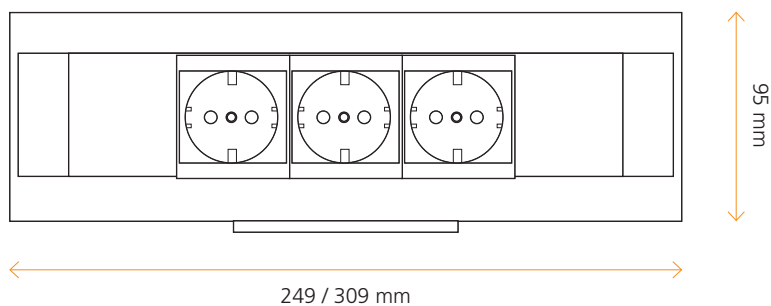
Obj. č.	EAN	Popis	Barva
06009Y00004	8028067018150	kompletní sada: modul nabíječky, napájecí zdroj, kabel micro USB/USB 2 m	nerez/bílá
06009Y00001	8028067018129	kompletní sada: modul nabíječky, napájecí zdroj, kabel micro USB/USB 2 m	černá/černá
06009Y00002	8028067018136	kompletní sada: modul nabíječky, napájecí zdroj, kabel micro USB/USB 2 m	chrom/černá
06009Y00003	8028067018143	kompletní sada: modul nabíječky, napájecí zdroj, kabel micro USB/USB 2 m	bílá/bílá
06009Y00005	8028067018167	modul nabíječky	černá/černá
06009Y00006	8028067018174	modul nabíječky	chrom/černá
06009Y00007	8028067018181	modul nabíječky	bílá/bílá
06009Y00008	8028067018198	modul nabíječky	nerez/bílá
55006000035		napájecí zdroj, vidlice 230 V, 1× USB 5 V	bílá
06016Y00019	8028067027657	microUSB/USB 2 m	černá





# versatop

Zásuvková jednotka stolní

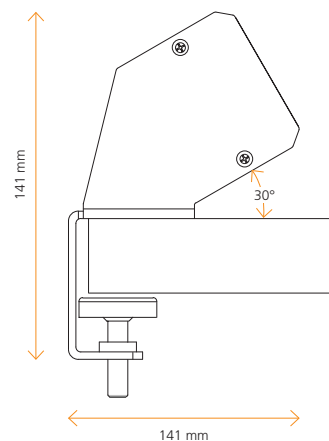


Obj. č.	EAN	Popis	Barva	
06003E00001	8028067012776	3× 230 V, 2× RJ45 CAT6	elox. hliník	
06003E00002	8028067012783	3× 230 V, 2× RJ45 CAT6	chrom	
06003E00003	8028067012790	3× 230 V, 2× USB 5 V (nabíječka)	elox. hliník	
06003E00004	8028067012806	3× 230 V, 2× USB 5 V (nabíječka)	chrom	

Další varianty produktu k dispozici na poptávku.

# versadesk






Stolní jednotka



Obj. č.	EAN	Popis	Barva
06123E00001	8028067034068	2× 230 V, 1× volná pozice	hliník
06123E00015	8028067044067	2× 230 V, 1× volná pozice	bílá
06123E00016	8028067044074	2× 230 V, 1× volná pozice	černá
06123E01001		2× 230 V, 2× RJ45 CAT6	hliník
06123E01015		2× 230 V, 2× RJ45 CAT6	bílá
06123E01016		2× 230 V, 2× RJ45 CAT6	černá
06123E02001		2× 230 V, 1× RJ45 CAT6, 1× HDMI	hliník
06123E02015		2× 230 V, 1× RJ45 CAT6, 1× HDMI	bílá
06123E02016		2× 230 V, 1× RJ45 CAT6, 1× HDMI	černá



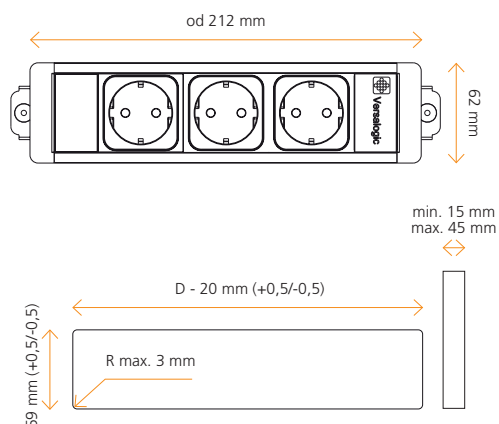
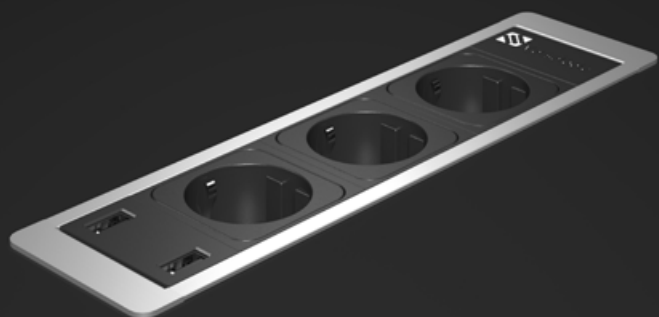
Obj. č.	EAN	Popis	Barva	
06123E03001		2× 230 V, 1× RJ45 CAT6, 1× USB	hliník	
06123E03015		2× 230 V, 1× RJ45 CAT6, 1× USB	bílá	
06123E03016		2× 230 V, 1× RJ45 CAT6, 1× USB	černá	
06023E00001	8028067028272	3× 230 V	elox. hliník/černá	
06023E00002	8028067028289	3× 230 V, 2× RJ45 CAT6	elox. hliník/černá	
06123E00014	8028067043374	2× 230 V, 2× USB 5 V (nabíječka), 1× volná pozice	hliník	
06123E00021		2× 230 V, 2× USB 5 V (nabíječka), 1× volná pozice	bílá	
06123E00022		2× 230 V, 2× USB 5 V (nabíječka), 1× volná pozice	černá	
06123E01014		2× 230 V, 2× USB 5 V (nabíječka), 2× RJ45	hliník	
06123E01021		2× 230 V, 2× USB 5 V (nabíječka), 2× RJ45	bílá	
06123E01022		2× 230 V, 2× USB 5 V (nabíječka), 2× RJ45	černá	
06123E03014		2× 230 V, 2× USB 5 V (nabíječka), 1× RJ45 CAT6, 1× USB	hliník	
06123E03021		2× 230 V, 2× USB 5 V (nabíječka), 1× RJ45 CAT6, 1× USB	bílá	
06123E03022		2× 230 V, 2× USB 5 V (nabíječka), 1× RJ45 CAT6, 1× USB	černá	
06123E02014		2× 230 V, 2× USB 5 V (nabíječka), 1× RJ45 CAT6, 1× HDMI	hliník	
06123E02021		2× 230 V, 2× USB 5 V (nabíječka), 1× RJ45 CAT6, 1× HDMI	bílá	
06123E02022		2× 230 V, 2× USB 5 V (nabíječka), 1× RJ45 CAT6, 1× HDMI	černá	
06123E00003	8028067034082	2× 230 V, 2× volná pozice	hliník	
06123E00017	8028067044142	2× 230 V, 2× volná pozice	bílá	
06123E00018		2× 230 V, 2× volná pozice	černá	

Obj. č.	EAN	Popis	Barva	
06123E01003		2× 230 V, 2× RJ45 CAT6, 1× HDMI	hliník	
06123E01017		2× 230 V, 2× RJ45 CAT6, 1× HDMI	bílá	
06123E01018		2× 230 V, 2× RJ45 CAT6, 1× HDMI	černá	
06123E03003		2× 230 V, 2× RJ45 CAT6, 2× USB	hliník	
06123E03017		2× 230 V, 2× RJ45 CAT6, 2× USB	bílá	
06123E03018		2× 230 V, 2× RJ45 CAT6, 2× USB	černá	
06123E02003		2× 230 V, 2× RJ45 CAT6, 1× HDMI, 1× USB	hliník	
06123E02017		2× 230 V, 2× RJ45 CAT6, 1× HDMI, 1× USB	bílá	
06123E02018		2× 230 V, 2× RJ45 CAT6, 1× HDMI, 1× USB	černá	
06123E00002	8028067034075	2× 230 V, 3× volná pozice	hliník	
06123E00019		2× 230 V, 3× volná pozice	bílá	
06123E00020		2× 230 V, 3× volná pozice	černá	
06123E01002		2× 230 V, 2× RJ45 CAT6, 1× HDMI, 2× USB	hliník	
06123E01019		2× 230 V, 2× RJ45 CAT6, 1× HDMI, 2× USB	bílá	
06123E01020		2× 230 V, 2× RJ45 CAT6, 1× HDMI, 2× USB	černá	
06123E02002		2× 230 V, 4× RJ45 CAT6, 2× USB	hliník	
06123E02019		2× 230 V, 4× RJ45 CAT6, 2× USB	bílá	
06123E02020		2× 230 V, 4× RJ45 CAT6, 2× USB,	černá	

Další varianty produktu k dispozici na poptávku.

# versaframe 2.0

Vestavná zásuvková jednotka



Obj. č.	EAN	Popis	Barva	
06132E00023		2× 230 V, 2× USB 5 V (nabíječka), 1× volná pozice	elox. hliník/černá	
06132E01023		2× 230 V, 2× USB 5 V (nabíječka), 2× RJ45 CAT6	elox. hliník/černá	
06132E02023		2× 230 V, 2× USB 5 V (nabíječka), 1× RJ45 CAT6, 1× HDMI	elox. hliník/černá	
06132E03023		2× 230 V, 2× USB 5 V (nabíječka), 1× RJ45 CAT6, 1× USB	elox. hliník/černá	
06132E04023		2× 230 V, 2× USB 5 V (nabíječka), 2× USB	elox. hliník/černá	
06032E00001	8028067032613	3× 230 V	bílá	
06032E00002	8028067032620	3× 230 V	černá	
06032E00003	8028067032637	3× 230 V	elox. hliník	
06032E00004	8028067032644	3× 230 V, 2× RJ45 CAT6	bílá	
06032E00005	8028067032651	3× 230 V, 2× RJ45 CAT6	černá	
06032E00006	8028067032668	3× 230 V, 2× RJ45 CAT6	elox. hliník	
06032E00007	8028067032675	3× 230 V, 2× USB 5 V (nabíječka)	bílá	
06032E00008	8028067032682	3× 230 V, 2× USB 5 V (nabíječka)	černá	

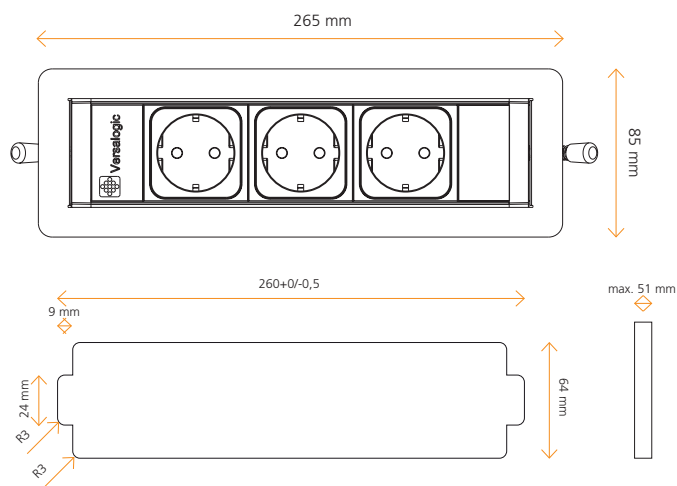
Obj. č.	EAN	Popis	Barva	
06032E00009	8028067032699	3× 230 V, 2× USB 5 V (nabíječka)	elox. hliník	
06032E00010	8028067032705	3× 230 V, 2× USB 5 V (nabíječka), 2× RJ45 CAT6	bílá	
06032E00011	8028067032712	3× 230 V, 2× USB 5 V (nabíječka), 2× RJ45 CAT6	černá	
06032E00012	8028067032729	3× 230 V, 2× USB 5 V (nabíječka), 2× RJ45 CAT6	elox. hliník	
06132E00001	8028067034341	2× 230 V, 2× volná pozice	elox. hliník/černá	
06132E01001		2× 230 V, 2× RJ45 CAT6, 1× HDMI	elox. hliník/černá	
06132E02001		2× 230 V, 4× RJ45	elox. hliník/černá	
06132E03001		2× 230 V, 2× RJ45 CAT6, 1× HDMI, 1× USB	elox. hliník/černá	
06132E04001		2× 230 V, 2× RJ45 CAT6, 2× USB	elox. hliník/černá	
06132E00027		3× 230 V, 2× USB 5 V (nabíječka), 1× volná pozice	elox. hliník/černá	
06132E01027		3× 230 V, 2× USB 5 V (nabíječka), 1× HDMI	elox. hliník/černá	
06132E02027		3× 230 V, 2× USB 5 V (nabíječka), 1× HDMI, 1× USB	elox. hliník/černá	
06032E00013	8028067032736	4× 230 V	bílá	
06032E00014	8028067032743	4× 230 V	černá	
06032E00015	8028067032750	4× 230 V	elox. hliník	
06132E00002	8028067034358	2× 230 V, 3× volná pozice	elox. hliník/černá	
06132E01002		2× 230 V, 4× RJ45 CAT6, 1× HDMI, 1× USB	elox. hliník/černá	
06132E02002		2× 230 V, 2× RJ45 CAT6, 1× HDMI, 2× USB	elox. hliník/černá	
06132E01004		3× 230 V, 2× RJ45 CAT6, 1× HDMI	elox. hliník/černá	
06132E02004		3× 230 V, 2× RJ45 CAT6, 2× USB	elox. hliník/černá	
06132E03004		3× 230 V, 2× RJ45 CAT6, 1× HDMI, 1× USB	elox. hliník/černá	

Obj. č.	EAN	Popis	Barva	
06132E00004	8028067034372	3× 230 V, 2× volná pozice	elox. hliník/černá	
06132E00003	8028067034365	2× 230 V, 4× volná pozice	elox. hliník/černá	
06132E01003		2× 230 V, 4× RJ45 CAT6, 2× HDMI, 2× USB	elox. hliník/černá	
06132E00005	8028067034389	3× 230 V, 3× volná pozice	elox. hliník/černá	
06132E01005		3× 230 V, 4× RJ45 CAT6, 1× HDMI, 1× USB	elox. hliník/černá	
06132E02005		3× 230 V, 4× RJ45 CAT6, 1× HDMI	elox. hliník/černá	
06132E03005		3× 230 V, 2× RJ45 CAT6, 2× HDMI, 2× USB	elox. hliník/černá	
06132E00007	8028067034402	4× 230 V, 2× volná pozice	elox. hliník/černá	
06132E01007		4× 230 V, 2× RJ45 CAT6, 1× HDMI	elox. hliník/černá	
06132E02007		4× 230 V, 2× RJ45 CAT6, 2× USB	elox. hliník/černá	
06132E03007		4× 230 V, 2× RJ45 CAT6, 1× USB, 1× HDMI	elox. hliník/černá	
06132E00006	8028067034396	3× 230 V, 4× volná pozice	elox. hliník/černá	
06132E01006		3× 230 V, 4× RJ45 CAT6, 1× HDMI, kabelová průchodka	elox. hliník/černá	
06132E00008	8028067034419	4× 230 V, 3× volná pozice	elox. hliník/černá	
06132E01008		4× 230 V, 4× RJ45 CAT6, 2× USB	elox. hliník/černá	
06132E02008		4× 230 V, 2× RJ45 CAT6, 2× USB, 2× HDMI	elox. hliník/černá	
06132E03008		4× 230 V, 4× RJ45 CAT6, 1× USB, 1× HDMI	elox. hliník/černá	
06132E02009		4× 230 V, 4× RJ45 CAT6, 2× USB, 2× HDMI	elox. hliník/černá	
06132E00009	8028067034426	4× 230 V, 4× volná pozice	elox. hliník/černá	
06132E01009		4× 230 V, 4× RJ45 CAT6, 4× USB	elox. hliník/černá	

Další varianty produktu k dispozici na poptávku.

# versaframe

Vestavná zásuvková jednotka



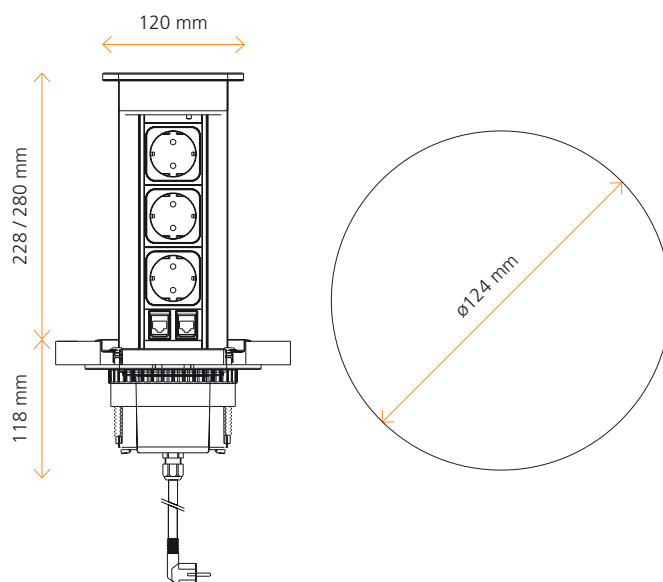
Obj. č.	EAN	Popis	Barva	
06014E00001	8028067025929	3x 230 V	elox. hliník/černá	
06014E00002	8028067025936	3x 230 V, 2x RJ45 CAT6	elox. hliník/černá	

Další varianty produktu k dispozici na poptávku.



# versalux

## Výsuvná zásuvková jednotka

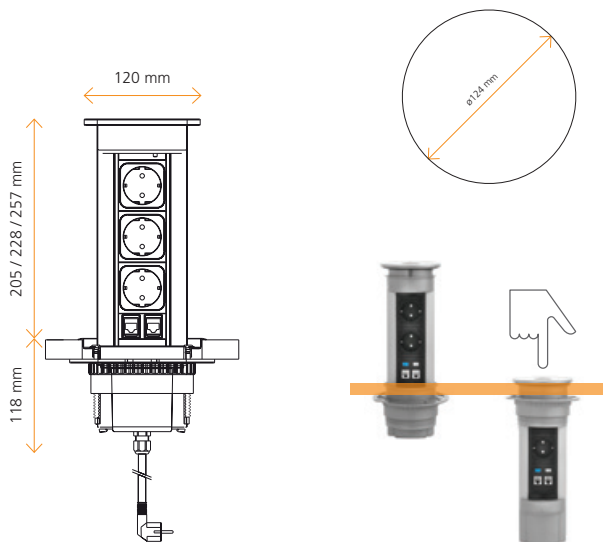


Obj. č.	EAN	Popis	Barva	
06013E00003	8028067025479	2× 230 V, 2× USB 5 V (nabíječka), 2× RJ45 CAT6, LED osvětlení	elox. hliník	
06013E00004	8028067025486	2× 230 V, 2× USB 5 V (nabíječka), 2× RJ45 CAT6, LED osvětlení	chrom	
06013E00001	8028067025455	3× 230 V, 2× USB 5 V (nabíječka), LED osvětlení	elox. hliník	
06013E00002	8028067025462	3× 230 V, 2× USB 5 V (nabíječka), LED osvětlení	chrom	
06013E00005	8028067025493	3× 230 V, 2× USB 5 V (nabíječka), 2× RJ45 CAT6, LED osvětlení	elox. hliník	
06013E00006	8028067025509	3× 230 V, 2× USB 5 V (nabíječka), 2× RJ45 CAT6, LED osvětlení	chrom	

Další varianty produktu k dispozici na poptávku.

# versaelite

## Výsuvná zásuvková jednotka

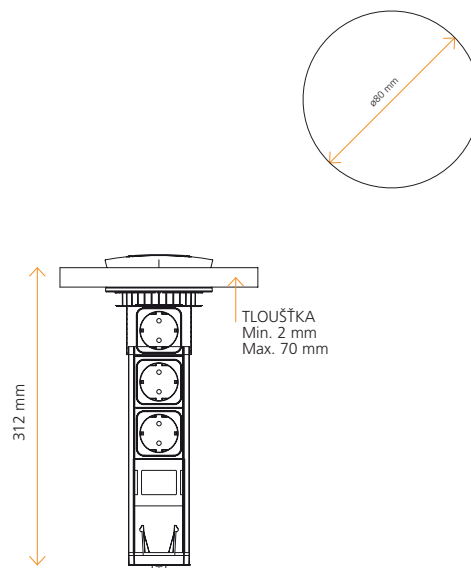


Obj. č.	EAN	Popis	Barva	
06005E00003	8028067013599	2× 230 V, 2× RJ45 CAT6	elox. hliník	
06005E00004	8028067013605	2× 230 V, 2× RJ45 CAT6	chrom	
06005E00009	8028067013650	2× 230 V, 2× USB 5 V (nabíječka)	elox. hliník	
06005E00010	8028067013667	2× 230 V, 2× USB 5 V (nabíječka)	chrom	
06005E00001	8028067013575	3× 230 V	elox. hliník	
06005E00002	8028067013582	3× 230 V	chrom	
06005E00005	8028067013612	3× 230 V, 2× RJ45 CAT6	elox. hliník	
06005E00006	8028067013629	3× 230 V, 2× RJ45 CAT6	chrom	
06005E00007	8028067013636	3× 230 V, 2× USB 5 V (nabíječka)	elox. hliník	
06005E00008	8028067013643	3× 230 V, 2× USB 5 V (nabíječka)	chrom	

Další varianty produktu k dispozici na poptávku.

# versapull

Výsuvná zásuvková jednotka

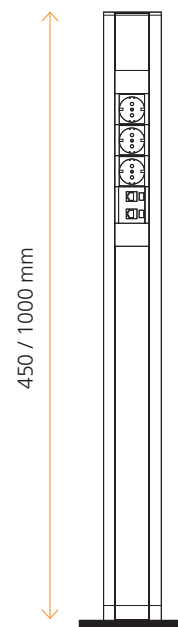


Obj. č.	EAN	Popis	Barva	
06006E00003	8028067014916	2× 230 V	elox. hliník	
06006E00002	8028067014909	2× 230 V, 2× RJ45 CAT6	elox. hliník	
06006E00001	8028067014893	3× 230 V	elox. hliník	
06017Y00005	8028067027756	pohledová krytka	černá	
06017Y00004	8028067027749	pohledová krytka	bílá	

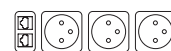
Další varianty produktu k dispozici na poptávku.

# versatower

Zásuvková jednotka podlahová



Obj. č.	EAN	Popis	Barva
06002E00003	8028067012561	3× 230 V, 2× RJ45 CAT6, výška 450 mm	elox. hliník
06002E00004	8028067012578	3× 230 V, 2× RJ45 CAT6, výška 450 mm	chrom
06001E00001	8028067012318	3× 230 V, 2× RJ45, výška 1000 mm	elox. hliník
06001E00002	8028067012325	3× 230 V, 2× RJ45, výška 1000 mm	chrom

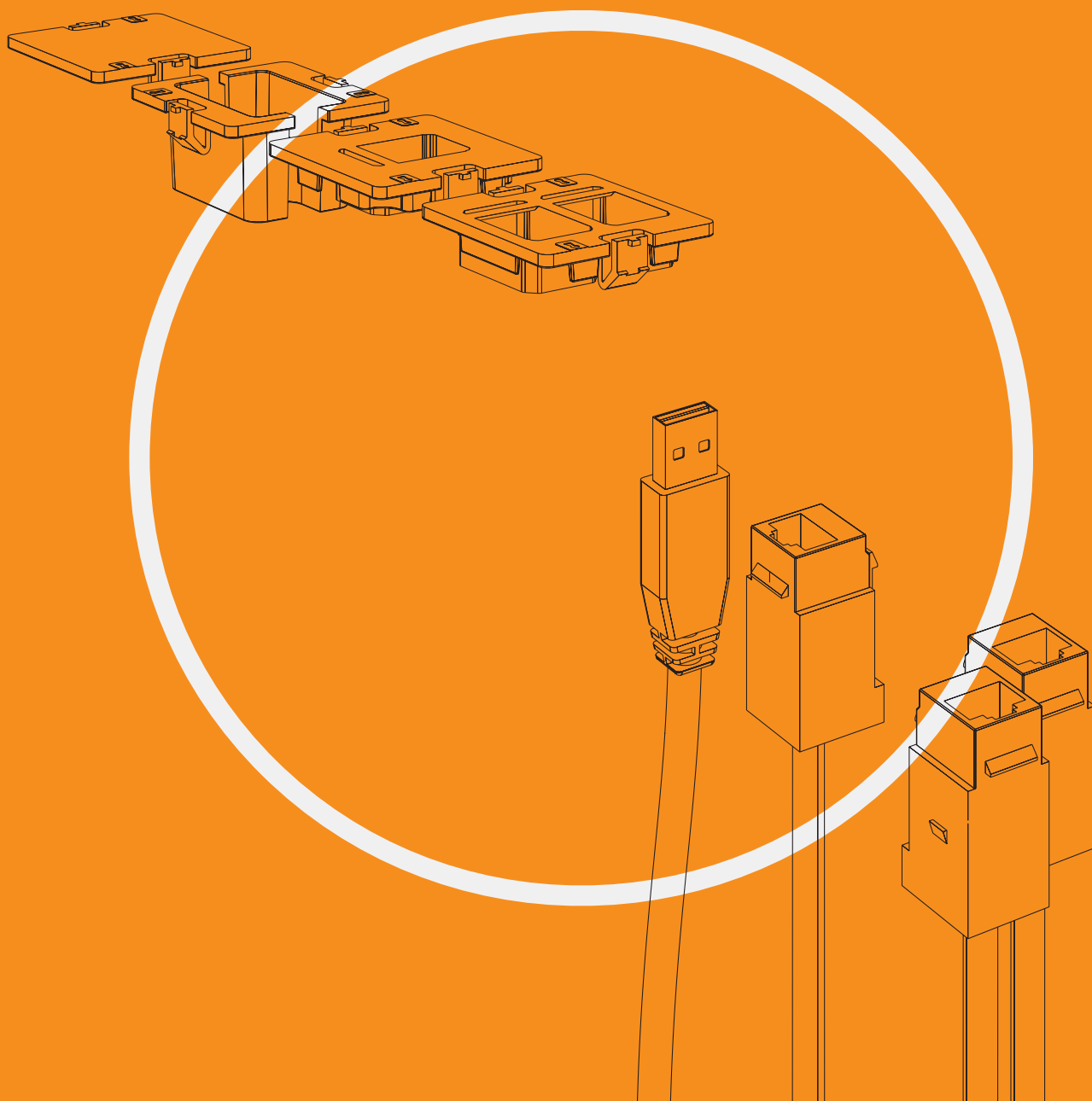


Další varianty produktu k dispozici na poptávku.



**asa**

Příslušenství



# příslušenství

Příslušenství pro versapro

Obj. č.	EAN	Popis	Barva
57001100051	8028067046726	záslepka	černá
57001100058	8028067046733	kabelová průchodka	černá
57001100053	8028067046740	modulový panel pro 1 keystone	černá
57001100052	8028067046757	modulový panel pro 2 keystoney	černá
06016Y00011	8028067027572	datový kabel CAT 6 UTP, 2 m	černá
06016Y00012	8028067027589	datový kabel CAT 6A STP, 2 m	černá
06016Y00013	8028067027596	datový kabel USB, 2 m	černá
06016Y00014	8028067027602	datový kabel USB, 150 mm	černá
06016Y00015	8028067027619	datový kabel HDMI, 2 m	černá
06016Y00016	8028067027626	kabel AUDIO, 2 m	černá
56001000015	8028067046771	keystone CAT6 FTP	
56001000029	8028067046788	keystone CAT6A FTP	
56001000007	8028067046795	keystone HDMI	
56001000008	8028067046801	keystone USB	

# příslušenství

## Kabely

Obj. č.	EAN	Popis	Barva
06016F00001	8028067027114	napájecí kabel – vidlice 230 V / konektor GST18i3, 2 m	černá
06016F00002	8028067027121	napájecí kabel – vidlice 230 V / konektor GST18i3, 3 m	černá
06016G00001		napájecí kabel – vidlice 230 V UK / konektor GST18i3, 2 m	černá
06016G00002		napájecí kabel – vidlice 230 V UK / konektor GST18i3, 2 m	černá
06016Y00001	8028067027473	prodlužovací kabel – konektor GST18i3 / konektor GST18i3, 1 m	černá
06016Y00002	8028067027480	prodlužovací kabel – konektor GST18i3 / konektor GST18i3, 2 m	černá
06016Y00003	8028067027497	prodlužovací kabel – konektor GST18i3 / konektor GST18i3, 3 m	černá
06016Y00004	8028067027503	prodlužovací kabel – konektor GST18i3 / konektor GST18i3, 1 m	černá/červená
06016Y00005	8028067027510	prodlužovací kabel – konektor GST18i3 / konektor GST18i3, 2 m	černá/červená
06016Y00006	8028067027527	prodlužovací kabel – konektor GST18i3 / konektor GST18i3, 3 m	černá/červená
06018Y00009	8028067027855	konektor – sada vidlice, zásuvka GST	
06018Y00007	8028067027831	konektor – vidlice GST	
06018Y00005	8028067027817	konektor – zásuvka GST	
06018Y00013	8028067027893	rozbočka horizontální GST	
06018Y00014	8028067027909	rozbočka vertikální GST	
06018Y00015	8028067027916	rozbočka vertikální GST 3x	
06018Y00016	8028067027923	spojka horizontální GST	
06016F00005	8028067027152	napájecí kabel – vidlice 230 V / konektor GST18i3, 4 m	černá

# příslušenství

## Kabely

Obj. č.	EAN	Popis	Barva
06016F00008	8028067027183	napájecí kabel – vidlice 230 V / konektor GST18i3, 5 m	černá
06016F00011	8028067027213	napájecí kabel – vidlice 230 V / konektor GST18i3, 2 m	červená
06016F00012	8028067027220	napájecí kabel – vidlice 230 V / konektor GST18i3, 3 m	červená
06018Y00004	8028067027800	zásuvka pro kabel	bílá
06018Y00006	8028067027824	zásuvka pro kabel	červená
06018Y00008	8028067027848	vidlice pro kabel	červená
06018Y00010	8028067027862	vidlice pro kabel	bílá
06016F00003	8028067027138	vidlice 230 V / konektor C13, 2 m	černá
06016F00004	8028067027145	vidlice 230 V / konektor C13, 3 m	černá





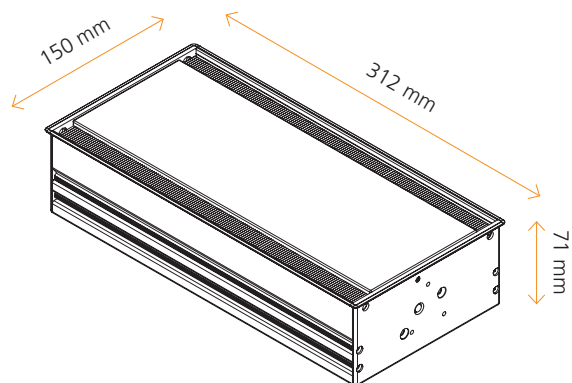
# asacable

Kabelový management

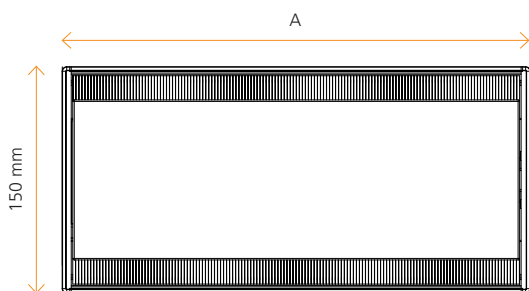
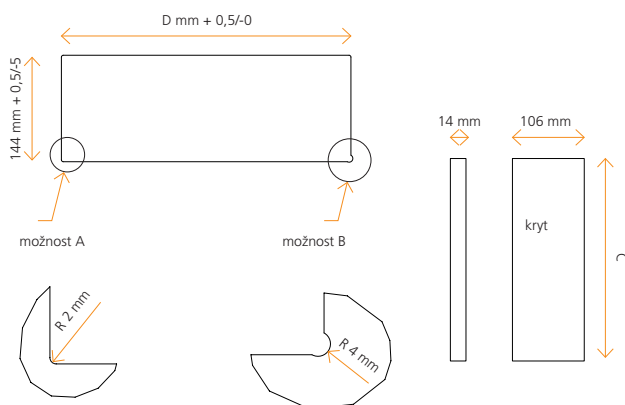


# exit fly

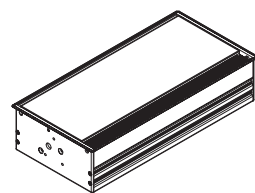
Kabelová průchodka



počet dvířek	ROZMĚRY (mm)			L profily
	A	D	C	
1	310	304	296	298
2	608	602	296	596
3	906	900	296	894
4	1204	1198	296	1192
5	1502	1496	296	1490
6	1800	1794	296	1788



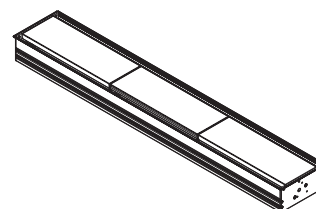
Obj. č.	EAN	Popis	Barva
04003100001	8028067004115	150×300×71 mm, jednostranná, rámeček, bez kabelové vany	elox. hliník
04003100002	8028067004122	150×300×71 mm, jednostranná, rámeček, bez kabelové vany	lesklá ocel
04003100003	8028067004139	150×300×71 mm, jednostranná, rámeček, bez kabelové vany	přírodní hliník



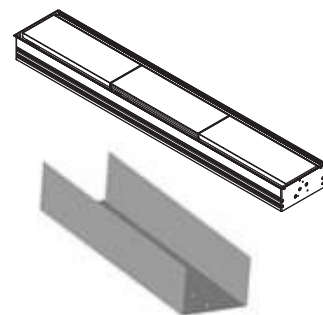
# exit fly

## Kabelová průchodka

Obj. č.	EAN	Popis	Barva
04003000001	8028067003736	150×300×71 mm, oboustranná, rámeček, bez kabelové vany	elox. hliník
04003000002	8028067003743	150×300×71 mm, oboustranná, rámeček, bez kabelové vany	lesklá ocel
04003000003	8028067003750	150×300×71 mm, oboustranná, rámeček, bez kabelové vany	přírodní hliník
04003000004	8028067003767	150×600×71 mm, oboustranná, rámeček, bez kabelové vany	elox. hliník
04003000005	8028067003774	150×600×71 mm, oboustranná, rámeček, bez kabelové vany	lesklá ocel
04003000006	8028067003781	150×600×71 mm, oboustranná, rámeček, bez kabelové vany	přírodní hliník
04003000007	8028067003798	150×900×71 mm, oboustranná, rámeček, bez kabelové vany	elox. hliník
04003000008	8028067003804	150×900×71 mm, oboustranná, rámeček, bez kabelové vany	lesklá ocel
04003000009	8028067003811	150×900×71 mm, oboustranná, rámeček, bez kabelové vany	přírodní hliník
04003000010	8028067003828	150×1204×71 mm, oboustranná, rámeček, bez kabelové vany	elox. hliník
04003000011	8028067003835	150×1204×71 mm, oboustranná, rámeček, bez kabelové vany	lesklá ocel
04003000012	8028067003842	150×1204×71 mm, oboustranná, rámeček, bez kabelové vany	přírodní hliník
04003000013	8028067003859	150×1502×71 mm, oboustranná, rámeček, bez kabelové vany	elox. hliník
04003000014	8028067003866	150×1502×71 mm, oboustranná, rámeček, bez kabelové vany	lesklá ocel
04003000015	8028067003873	150×1502×71 mm, oboustranná, rámeček, bez kabelové vany	přírodní hliník
04003000016	8028067003880	150×1800×71 mm, oboustranná, rámeček, bez kabelové vany	elox. hliník
04003000017	8028067003897	150×1800×71 mm, oboustranná, rámeček, bez kabelové vany	lesklá ocel
04003000018	8028067003903	150×1800×71 mm, oboustranná, rámeček, bez kabelové vany	přírodní hliník



Obj. č.	EAN	Popis	Barva
04003000019	8028067003910	150×300×71 mm, oboustranná, rámeček, s kabelovou vanou	elox. hliník
04003000020	8028067003927	150×300×71 mm, oboustranná, rámeček, s kabelovou vanou	lesklá ocel
04003000021	8028067003934	150×300×71 mm, oboustranná, rámeček, s kabelovou vanou	přírodní hliník
04003000022	8028067003941	150×600×71 mm, oboustranná, rámeček, s kabelovou vanou	elox. hliník
04003000023	8028067003958	150×600×71 mm, oboustranná, rámeček, s kabelovou vanou	lesklá ocel
04003000024	8028067003965	150×600×71 mm, oboustranná, rámeček, s kabelovou vanou	přírodní hliník
04003000025	8028067003972	150×900×71 mm, oboustranná, rámeček, s kabelovou vanou	elox. hliník
04003000026	8028067003989	150×900×71 mm, oboustranná, rámeček, s kabelovou vanou	lesklá ocel
04003000027	8028067003996	150×900×71 mm, oboustranná, rámeček, s kabelovou vanou	přírodní hliník
04003000028	8028067004009	150×1204×71 mm, oboustranná, rámeček, s kabelovou vanou	elox. hliník
04003000029	8028067004016	150×1204×71 mm, oboustranná, rámeček, s kabelovou vanou	lesklá ocel
04003000030	8028067004023	150×1204×71 mm, oboustranná, rámeček, s kabelovou vanou	přírodní hliník
04003000031	8028067004030	150×1502×71 mm, oboustranná, rámeček, s kabelovou vanou	elox. hliník
04003000032	8028067004047	150×1502×71 mm, oboustranná, rámeček, s kabelovou vanou	lesklá ocel
04003000033	8028067004054	150×1502×71 mm, oboustranná, rámeček, s kabelovou vanou	přírodní hliník
04003000034	8028067004061	150×1800×71 mm, oboustranná, rámeček, s kabelovou vanou	elox. hliník
04003000035	8028067004078	150×1800×71 mm, oboustranná, rámeček, s kabelovou vanou	lesklá ocel
04003000036	8028067004085	150×1800×71 mm, oboustranná, rámeček, s kabelovou vanou	přírodní hliník



# exit fly

## Kabelová průchodka – příslušenství

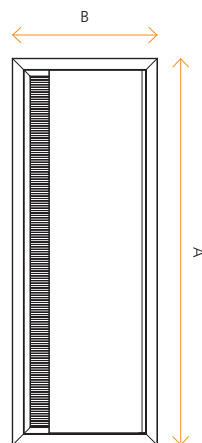
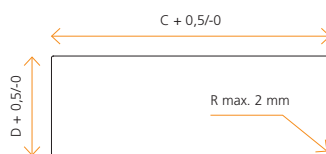
Obj. č.	EAN	Popis	Barva
04003200001	8028067004146	koncový kryt	elox. hliník
04003200002	8028067004153	koncový kryt	chrom
04003200003	8028067004160	koncový kryt	přírodní hliník
04003200004	8028067004177	rozpěrka	stříbrná
04003200005	8028067004184	tyč 3100 mm	elox. hliník
04003200006	8028067004191	tyč 3100 mm	lesklá ocel
04003200007	8028067004207	tyč 3100 mm	přírodní hliník
04003200011	8028067004245	mechanismus	černá
53001000088		kabelová vana	hliník

# exit edge

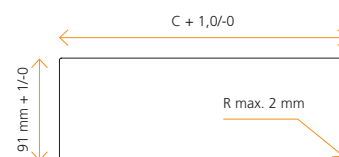
Kabelová průchodka



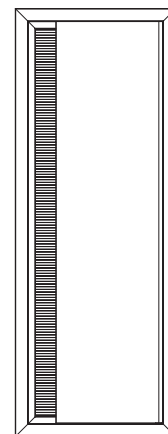
Rozměry (mm)   V 25 mm			
A	B	C	D
240	120	231	111
320	120	311	111
450	120	441	111
600	120	591	111



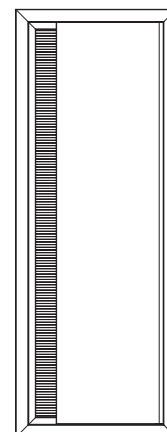
Rozměry (mm)   V 13 mm		
A	B	C
100	100	91
160	100	151
240	100	231
320	100	311
450	100	431



Obj. č.	EAN	Popis	Barva
04002200001	8028067002968	120×600×25 mm, ostré rohy	hliník
04002200002	8028067002975	120×600×25 mm, ostré rohy	bílá
04002200003	8028067002982	120×450×25 mm, ostré rohy	hliník
04002200019	8028067003149	120×450×25 mm, ostré rohy	černá
04002200004	8028067002999	120×450×25 mm, ostré rohy	bílá
04002200005	8028067003002	120×320×25 mm, ostré rohy	hliník
04002200015	8028067003101	120×320×25 mm, ostré rohy	černá
04002200006	8028067003019	120×320×25 mm, ostré rohy	bílá
04002200007	8028067003026	120×240×25 mm, ostré rohy	hliník
04002200014	8028067003095	120×240×25 mm, ostré rohy	černá
04002200008	8028067003033	120×240×25 mm, ostré rohy	bílá

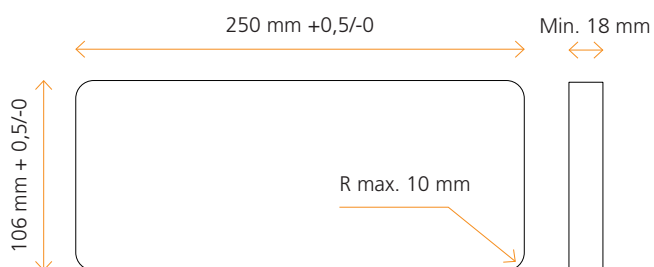
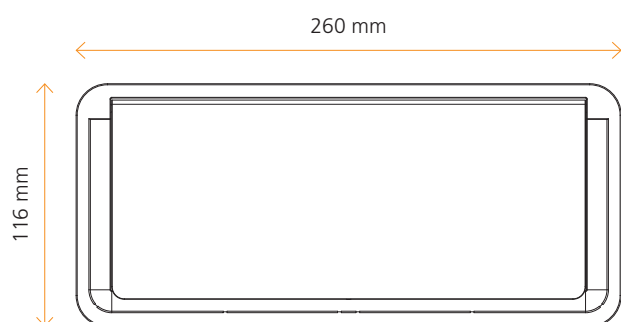
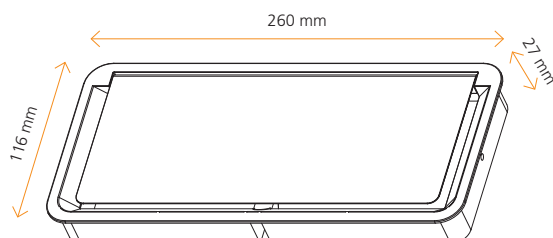


Obj. č.	EAN	Popis	Barva
04002300001	8028067003163	100×450×13 mm, ostré rohy	hliník
04002300021		100×450×13 mm, ostré rohy	černá
04002300002	8028067003170	100×450×13 mm, ostré rohy	bílá
04002300003	8028067003187	100×320×13 mm, ostré rohy	hliník
04002300019	8028067003347	100×320×13 mm, ostré rohy	černá
04002300004	8028067003194	100×320×13 mm, ostré rohy	bílá
04002300005	8028067003200	100×240×13 mm, ostré rohy	hliník
04002300011	8028067003262	100×240×13 mm, ostré rohy	černá
04002300006	8028067003217	100×240×13 mm, ostré rohy	bílá
04002300007	8028067003224	100×100×13 mm, ostré rohy	hliník
04002300009	8028067003248	100×100×13 mm, ostré rohy	černá
04002300008	8028067003231	100×100×13 mm, ostré rohy	bílá

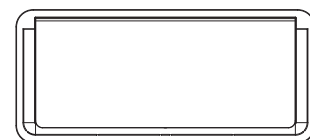


# exit light

Kabelová průchodka



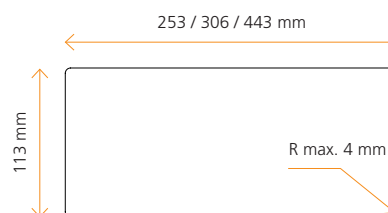
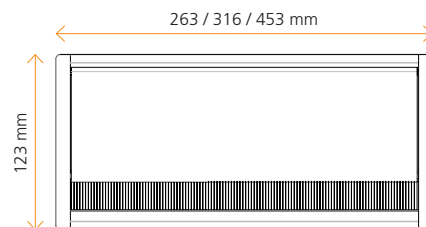
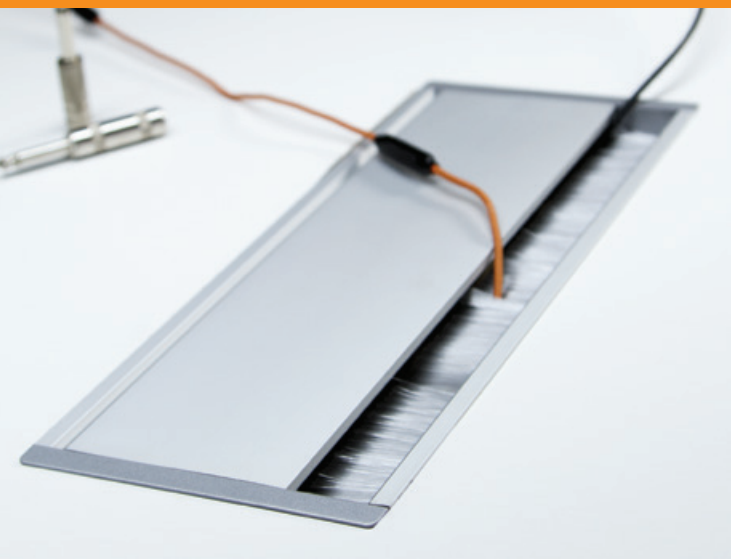
Obj. č.	EAN	Popis	Barva
04002600001	8028067003668	116×260×27 mm, jednostranná, plast	hliník
04002600002	8028067003675	116×260×27 mm, jednostranná, plast	briliant
04002600003	8028067003682	116×260×27 mm, jednostranná, plast	černá



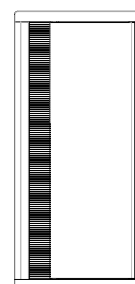


# exit mono

Kabelová průchodka

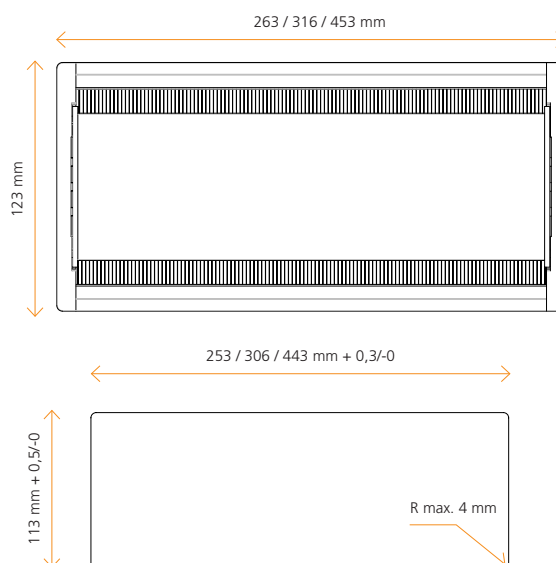
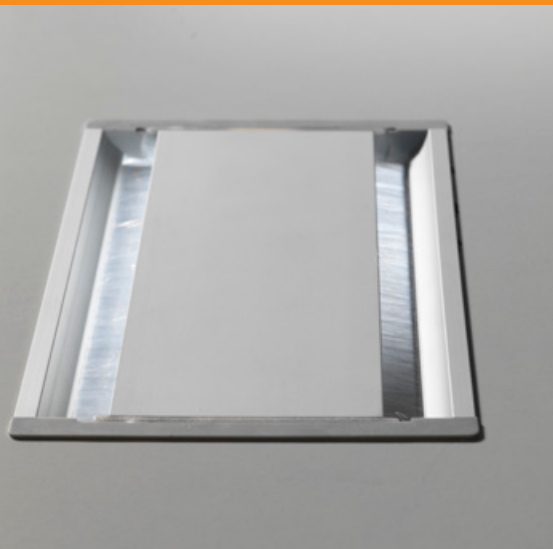


Obj. č.	EAN	Popis	Barva
04002100001	8028067002821	123×453×20 mm, jednostranná	hliník
04002100002	8028067002838	123×453×20 mm, jednostranná	briliant
04002100003	8028067002845	123×453×20 mm, jednostranná	černá
04002100004	8028067002852	123×453×20 mm, jednostranná	bílá
04002100005	8028067002869	123×316×20 mm, jednostranná	hliník
04002100006	8028067002876	123×316×20 mm, jednostranná	briliant
04002100007	8028067002883	123×316×20 mm, jednostranná	černá
04002100008	8028067002890	123×316×20 mm, jednostranná	bílá
04002100009	8028067002906	123×316×20 mm, jednostranná	hliník
04002100010	8028067002913	123×263×20 mm, jednostranná	briliant
04002100011	8028067002920	123×263×20 mm, jednostranná	černá
04002100012	8028067002937	123×263×20 mm, jednostranná	bílá

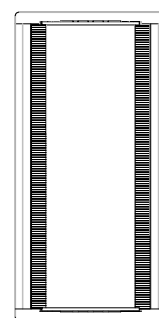


# exit dual

Kabelová průchodka

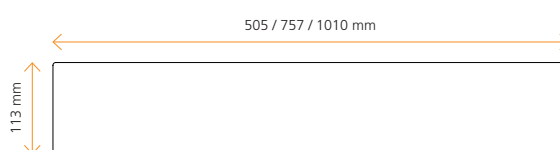
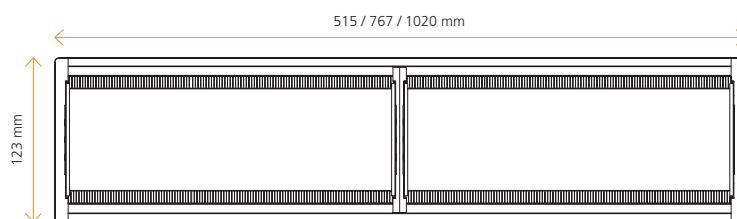


Obj. č.	EAN	Popis	Barva
04002400001	8028067003361	123×453×20 mm, oboustranná	hliník
04002400002	8028067003378	123×453×20 mm, oboustranná	briliant
04002400003	8028067003385	123×453×20 mm, oboustranná	černá
04002400004	8028067003392	123×453×20 mm, oboustranná	bílá
04002400005	8028067003408	123×316×20 mm, oboustranná	hliník
04002400006	8028067003415	123×316×20 mm, oboustranná	briliant
04002400007	8028067003422	123×316×20 mm, oboustranná	černá
04002400008	8028067003439	123×316×20 mm, oboustranná	bílá
04002400009	8028067003446	123×263×20 mm, oboustranná	hliník
04002400010	8028067003453	123×263×20 mm, oboustranná	briliant
04002400011	8028067003460	123×263×20 mm, oboustranná	černá
04002400012	8028067003477	123×263×20 mm, oboustranná	bílá

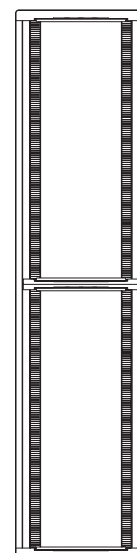


# exit dual combi

Kabelová průchodka

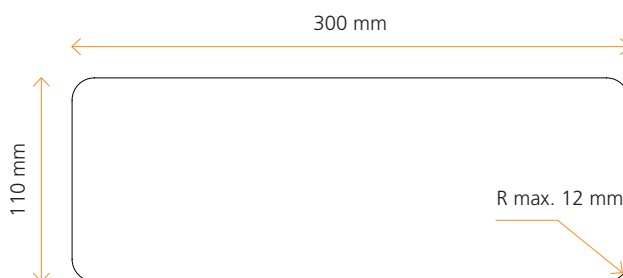
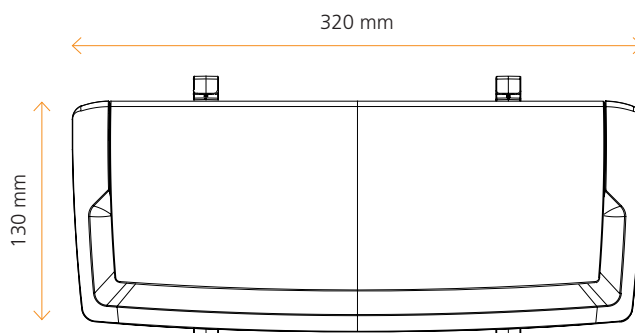


Obj. č.	EAN	Popis	Barva
04002500001	8028067003545	123×522×20 mm, oboustranná, dvojitá	hliník
04002500002	8028067003552	123×522×20 mm, oboustranná, dvojitá	briliant
04002500003	8028067003569	123×522×20 mm, oboustranná, dvojitá	černá
04002500004	8028067003576	123×522×20 mm, oboustranná, dvojitá	bílá
04002500005	8028067003583	123×778×20 mm, oboustranná, dvojitá	hliník
04002500006	8028067003590	123×778×20 mm, oboustranná, dvojitá	briliant
04002500007	8028067003606	123×778×20 mm, oboustranná, dvojitá	černá
04002500008	8028067003613	123×778×20 mm, oboustranná, dvojitá	bílá
04002500009	8028067003620	123×1034×20 mm, oboustranná, dvojitá	hliník
04002500010	8028067003637	123×1034×20 mm, oboustranná, dvojitá	briliant
04002500011	8028067003644	123×1034×20 mm, oboustranná, dvojitá	černá
04002500012	8028067003651	123×1034×20 mm, oboustranná, dvojitá	bílá



# basket

Zásuvkový kryt vestavný



Obj. č.	EAN	Popis	Barva
04001000001	8028067002777	130×320×100 mm, s kabelovou vanou	bílá
04001000002	8028067002784	130×320×100 mm, s kabelovou vanou	šedá
04001000003	8028067002791	130×320×100 mm, s kabelovou vanou	grafit
04001000004	8028067002807	130×320×100 mm, s kabelovou vanou	hliník

# helix

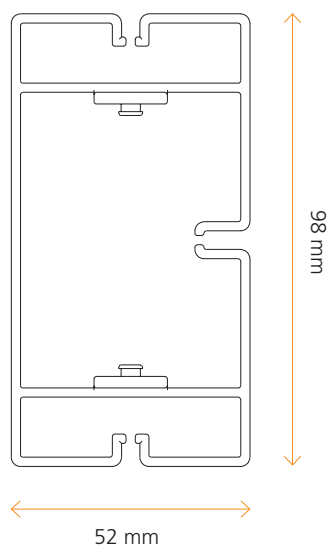
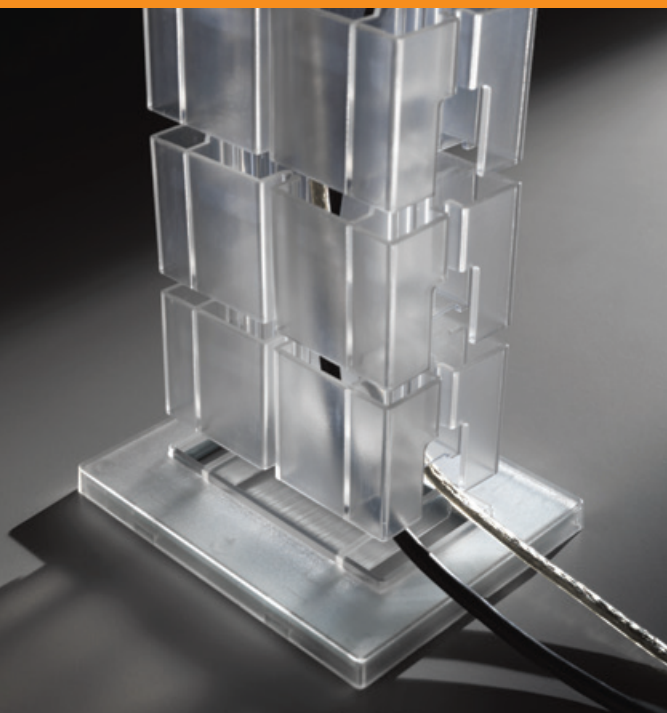
Kabelový organizér



Obj. č.	EAN	Popis	Barva
01007000001	8028067000452	délka 700–1100 mm	chrom/černá
01007000002	8028067000469	délka 700–1100 mm	chrom/neutral
01007000003	8028067000476	délka 700–1100 mm	bílá/neutral
01007000004	8028067000483	délka 700–1100 mm	chrom/bílá

# brick

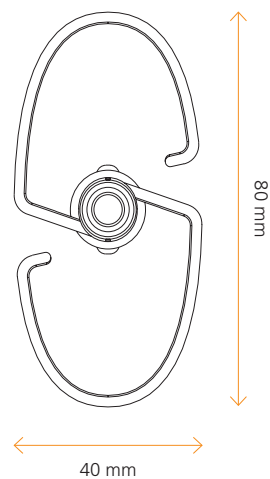
Kabelový organizér



Obj. č.	EAN	Popis	Barva
01013000001	8028067000810	délka 670–770 mm	hliník
01013000002	8028067000827	délka 670–770 mm	bílá
01013000003	8028067000834	délka 670–770 mm	průhledná
01013000004	8028067000841	délka 670–770 mm	kouřově šedá
57002300006		jednotlivý prstenec	bílá
57002300007		jednotlivý prstenec	průhledná
57002300008		jednotlivý prstenec	kouřově šedá
57002300009		jednotlivý prstenec	hliník

# vertebra

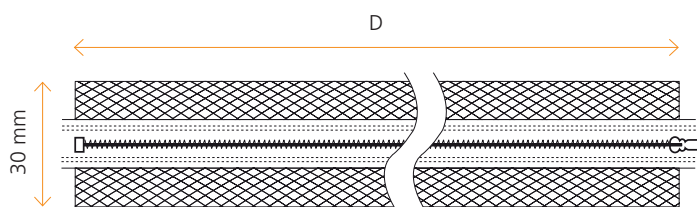
Kabelový organizér



Obj. č.	EAN	Popis	Barva
01012000001	8028067000612	délka 720–750 mm	hliník
01012000002	8028067000629	délka 720–750 mm	bílá
01012000003	8028067000636	délka 720–750 mm	grafit
01012000004	8028067000643	délka 720–750 mm	chrom
01012000005	8028067000650	délka 720–750 mm	průhledná
57002300001		jednotlivý prsteneček	hliník
57002300002		jednotlivý prsteneček	bílá
57002300004		jednotlivý prsteneček	grafit
57002300003		jednotlivý prsteneček	chrom
57002300005		jednotlivý prsteneček	průhledná

# zip

Kabelový organizér



Obj. č.	EAN	Popis	Barva
01018000001	8028067001428	délka 75 cm	černá
01018000004	8028067001459	délka 75 cm	šedá
01018000002	8028067001435	délka 110 cm	černá
01018000005	8028067001466	délka 110 cm	šedá
01018000003	8028067001442	délka 150 cm	černá
01018000006	8028067001473	délka 150 cm	šedá



# cable grip

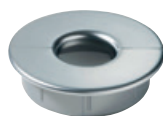
Kabelový organizér



Obj. č.	EAN	Popis	Barva
01001000001	8028067000018	držák na 5 kabelů	černá
01001000002	8028067000025	držák na 5 kabelů	hliník
01001000003	8028067000032	držák na 5 kabelů	bílá
01001000004	8028067000049	držák na 3 kabely	černá
01001000005	8028067000056	držák na 3 kabely	hliník

# executive

## Kabelová průchodka



Obj. č.	EAN	Popis	Barva	
04004100001	8028067004252	90×130 mm, otvor ø 80 mm, obdélník	chrom	
04004100002	8028067004269	90×130 mm, otvor ø 80 mm, obdélník	kartáčovaný nikel	
04004200001	8028067004283	90×130 mm, otvor ø 80 mm, ovál	chrom	
04004200002	8028067004290	90×130 mm, otvor ø 80 mm, ovál	kartáčovaný nikel	
04004300001	8028067004313	ø 93 mm, otvor ø 80 mm, prstenec	chrom	
04004300002	8028067004320	ø 93 mm, otvor ø 80 mm, prstenec	matný chrom	
04004400001	8028067004337	ø 88 mm, otvor ø 80 mm, kruh	chrom	
04004400002	8028067004344	ø 88 mm, otvor ø 80 mm, kruh	matný chrom	
04004400003	8028067004351	ø 88 mm, otvor ø 80 mm, kruh	černá	
04004400004	8028067004368	ø 88 mm, otvor ø 80 mm, kruh	bílá	
04004400005	8028067004375	ø 88 mm, otvor ø 80 mm, kruh	kartáčovaný hliník	
04004400006	8028067004382	ø 88 mm, otvor ø 80 mm, kruh	černý chrom	
04004500001	8028067004405	ø 68 mm, otvor ø 60 mm, kruh	chrom	
04004500002	8028067004412	ø 68 mm, otvor ø 60 mm, kruh	matný chrom	
04004500003	8028067004429	ø 68 mm, otvor ø 60 mm, kruh	černá	
04004500004	8028067004436	ø 68 mm, otvor ø 60 mm, kruh	bílá	
04004500005	8028067004443	ø 68 mm, otvor ø 60 mm, kruh	kartáčovaný hliník	
04004500006	8028067004450	ø 68 mm, otvor ø 60 mm, kruh	černý chrom	

# cable port

Kabelová průchodka



carré



gv



donut



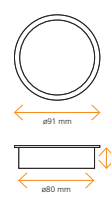
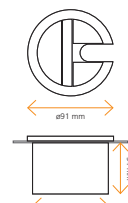
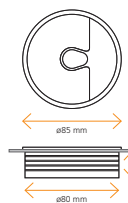
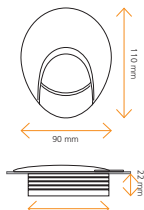
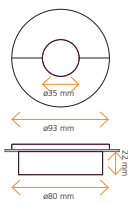
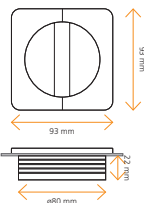
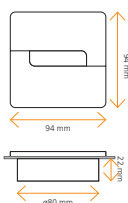
eclipse



grommet



giotto



Obj. č.	EAN	Popis	Barva
01002200001	8028067000148	ø 93 mm, donut	hliník
01002200002	8028067000155	ø 93 mm, donut	lesklý chrom
01002100001	8028067000070	94×94 mm, carré	hliník
01002100003	8028067000094	94×94 mm, carré	bílá
01002100002	8028067000087	94×94 mm, carré	lesklý chrom
01002300001	8028067000162	94×94 mm, gv	hliník
01006000001	8028067000421	ø 91 mm, giotto	hliník
01006000002	8028067000438	ø 91 mm, giotto	černá
01010000001	8028067000568	ø 85 mm, grommet	hliník
01010000002	8028067000575	ø 85 mm, grommet	průhledná
01014000001	8028067000872	90×110 mm, eclipse	hliník
01005100001	8028067000360	ø 80 mm, flexigom	hliník
01005100002	8028067000377	ø 80 mm, flexigom	černá
01005100003	8028067000384	ø 80 mm, flexigom	bílá

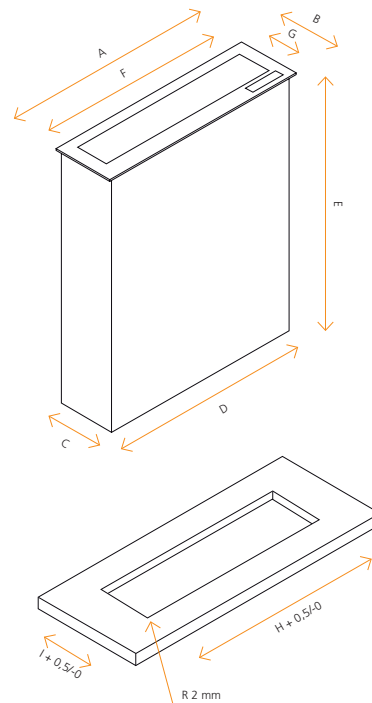
Obj. č.	EAN	Popis	Barva
01005200001	8028067000391	ø 60 mm, flexigom	hliník
01005200002	8028067000407	ø 60 mm, flexigom	černá
01005200003	8028067000414	ø 60 mm, flexigom	bílá
01015200001	8028067000971	ø 60 mm, výška 18 mm, round	hliník
01015200002	8028067000988	ø 60 mm, výška 18 mm, round	černá
01015200003	8028067000995	ø 60 mm, výška 18 mm, round	bílá
01015200005	8028067001015	ø 60 mm, výška 18 mm, round	šedá
01015100001	8028067000926	ø 80 mm, výška 18 mm, round	hliník
01015100002	8028067000933	ø 80 mm, výška 18 mm, round	černá
01015100003	8028067000940	ø 80 mm, výška 18 mm, round	bílá
01015100005	8028067000964	ø 80 mm, výška 18 mm, round	šedá
01016100005	8028067001060	ø 80 mm, výška 22 mm, round	šedá
01016100006	8028067001077	ø 80 mm, výška 22 mm, round	šedá
01016200005	8028067001121	ø 80 mm, výška 22 mm, round	šedá
01016100001	8028067001022	ø 80 mm, výška 22 mm, round, uzavíratelná	hliník
01016100002	8028067001039	ø 80 mm, výška 22 mm, round, uzavíratelná	černá
01016100003	8028067001046	ø 80 mm, výška 22 mm, round, uzavíratelná	bílá
01016200001	8028067001084	ø 80 mm, výška 22 mm, round, uzavíratelná	hliník
01016200002	8028067001091	ø 80 mm, výška 22 mm, round, uzavíratelná	černá
01016200003	8028067001107	ø 80 mm, výška 22 mm, round, uzavíratelná	bílá
01014000002	8028067000889	80×22 mm, eclipse	hliník
01014000005	8028067000919	80×22 mm, eclipse	šedá

 **asa**modus  
Držáky



# monitor lift

Výsuvný systém



Rozměry (mm)									
rozměr	A	B	C	D	E	F	G	H	I
19"	550	158	143	524	650	481	82	526	145
22"	600	158	143	576	655	531	82	578	145
24"	660	158	143	634	655	592	82	636	145

Obj. č.	EAN	Popis	Barva
05001000001	8028067004856	19", vestavný	kartáčovaná nerez
05001000002	8028067004863	19", vestavný	kartáčovaná černá
05001000003	8028067004870	22", vestavný	kartáčovaná nerez
05001000004	8028067004887	22", vestavný	kartáčovaná černá
05001000005	8028067004894	24", vestavný	kartáčovaná nerez
05001000006	8028067004900	32", vestavný	kartáčovaná nerez
05001000007	8028067004917	dálkové ovládání	

# kinetik

## Držák monitoru



Obj. č.	EAN	Popis	Barva	
05002000001	8028067004979	1× držák monitoru	hliník	
05002000006	8028067005020	1× držák monitoru	bílá	
05002000002	8028067004986	1× rameno pro monitor	hliník	
05002000010	8028067005068	1× rameno pro monitor	bílá	
05002000003	8028067004993	2× rameno pro monitor	hliník	
05002000011	8028067005075	2× rameno pro monitor	bílá	
05002000004	8028067005006	4× rameno pro monitor	hliník	
05002000012	8028067005082	4× rameno pro monitor	bílá	

# dynamik 2.0

Držák monitoru



Obj. č.	EAN	Popis	Barva
05007000001	8028067005327	1× držák monitoru, 2× USB, montáž na stůl	hliník
05007000002	8028067005334	1× držák monitoru, 2× USB, montáž na stůl	bílá



# hold

Držák PC



Obj. č.	EAN	Popis	Barva
0500400001	8028067005204	nastavitelná výška 300–530 mm, nastavitelná šířka 140–240 mm, rám	šedá

# freeze

Držák PC



Obj. č.	EAN	Popis	Barva
05004000003	8028067005228	nastavitelná výška 160–460 mm, nastavitelná šířka 50–250 mm, klip	elox. hliník
05004000004	8028067005235	nastavitelná výška 160–460 mm, nastavitelná šířka 50–250 mm, klip	bílá
05004000005	8028067005242	nastavitelná výška 230–550 mm, nastavitelná šířka 70–250 mm, klip	elox. hliník
05004000006	8028067005259	nastavitelná výška 230–550 mm, nastavitelná šířka 70–250 mm, klip	bílá



Obj. č.	Str.	Obj. č.	Str.	Obj. č.	Str.	Obj. č.	Str.	Obj. č.	Str.
01001000001	65	01016100003	68	04002300008	55	04003000016	51	04004500004	66
01001000002	65	01016100005	68	04002300009	55	04003000017	51	04004500005	66
01001000003	65	01016100006	68	04002300011	55	04003000018	51	04004500006	66
01001000004	65	01016200001	68	04002300019	55	04003000019	52	05001000001	70
01001000005	65	01016200002	68	04002300021	55	04003000020	52	05001000002	70
01002100001	67	01016200003	68	04002400001	58	04003000021	52	05001000003	70
01002100002	67	01016200005	68	04002400002	58	04003000022	52	05001000004	70
01002100003	67	01018000001	64	04002400003	58	04003000023	52	05001000005	70
01002200001	67	01018000002	64	04002400004	58	04003000024	52	05001000006	70
01002200002	67	01018000003	64	04002400005	58	04003000025	52	05001000007	70
01002300001	67	01018000004	64	04002400006	58	04003000026	52	05002000001	71
01005100001	67	01018000005	64	04002400007	58	04003000027	52	05002000002	71
01005100002	67	01018000006	64	04002400008	58	04003000028	52	05002000003	71
01005100003	67	04001000001	60	04002400009	58	04003000029	52	05002000004	71
01005200001	68	04001000002	60	04002400010	58	04003000030	52	05002000006	71
01005200002	68	04001000003	60	04002400011	58	04003000031	52	05002000010	71
01005200003	68	04001000004	60	04002400012	58	04003000032	52	05002000011	71
01006000001	67	04002100001	57	04002500001	59	04003000033	52	05002000012	71
01006000002	67	04002100002	57	04002500002	59	04003000034	52	05004000001	73
01007000001	61	04002100003	57	04002500003	59	04003000035	52	05004000003	74
01007000002	61	04002100004	57	04002500004	59	04003000036	52	05004000004	74
01007000003	61	04002100005	57	04002500005	59	04003100001	50	05004000005	74
01007000004	61	04002100006	57	04002500006	59	04003100002	50	05004000006	74
01010000001	67	04002100007	57	04002500007	59	04003100003	50	05007000001	72
01010000002	67	04002100008	57	04002500008	59	04003200001	53	05007000002	72
01012000001	63	04002100009	57	04002500009	59	04003200002	53	06000E00001	6
01012000002	63	04002100010	57	04002500010	59	04003200003	53	06000E00002	6
01012000003	63	04002100011	57	04002500011	59	04003200004	53	06000E00003	8
01012000004	63	04002100012	57	04002500012	59	04003200005	53	06000E00004	8
01012000005	63	04002200001	54	04002600001	56	04003200006	53	06001E00001	44
01013000001	62	04002200002	54	04002600002	56	04003200007	53	06001E00002	44
01013000002	62	04002200003	54	04002600003	56	04003200011	53	06002E00003	44
01013000003	62	04002200004	54	04003000001	51	04004100001	66	06002E00004	44
01013000004	62	04002200005	54	04003000002	51	04004100002	66	06003E00001	33
01014000001	67	04002200006	54	04003000003	51	04004200001	66	06003E00002	33
01014000002	68	04002200007	54	04003000004	51	04004200002	66	06003E00003	33
01014000005	68	04002200008	54	04003000005	51	04004300001	66	06003E00004	33
01015100001	68	04002200014	54	04003000006	51	04004300002	66	06005E00001	42
01015100002	68	04002200015	54	04003000007	51	04004400001	66	06005E00002	42
01015100003	68	04002200019	54	04003000008	51	04004400002	66	06005E00003	42
01015100005	68	04002300001	55	04003000009	51	04004400003	66	06005E00004	42
01015200001	68	04002300002	55	04003000010	51	04004400004	66	06005E00005	42
01015200002	68	04002300003	55	04003000011	51	04004400005	66	06005E00006	42
01015200003	68	04002300004	55	04003000012	51	04004400006	66	06005E00007	42
01015200005	68	04002300005	55	04003000013	51	04004500001	66	06005E00008	42
01016100001	68	04002300006	55	04003000014	51	04004500002	66	06005E00009	42
01016100002	68	04002300007	55	04003000015	51	04004500003	66	06005E00010	42

Obj. č.	Str.	Obj. č.	Str.	Obj. č.	Str.	Obj. č.	Str.	Obj. č.	Str.
06006E00001	43	06011E00014	17	06016Y00006	47	06025Y00005	22	06029Z00032	31
06006E00002	43	06012E00001	20	06016Y00011	46	06025Y00006	22	06030E00001	25
06006E00003	43	06012E00002	20	06016Y00012	46	06025Y00007	22	06030E00002	25
06007E00001	11	06012E00003	20	06016Y00013	46	06025Y00008	22	06030E00003	25
06007E00002	11	06012E00004	20	06016Y00014	46	06029P00001	29	06030E00004	25
06007E00003	11	06012E00005	20	06016Y00015	46	06029P00002	29	06030E00005	25
06007E00004	11	06012E00006	20	06016Y00016	46	06029P00003	29	06030E00006	25
06008E00001	27	06012E00007	20	06016Y00019	32	06029P00004	29	06030E00007	25
06008E00002	27	06013E00001	41	06017Y00004	43	06029P00005	29	06030E00008	25
06008E00003	27	06013E00002	41	06017Y00005	43	06029P00006	29	06030S00004	26
06008E00004	27	06013E00003	41	06018Y00004	48	06029P00007	29	06030S00005	26
06008E00005	27	06013E00004	41	06018Y00005	47	06029P00008	29	06030S00006	26
06008E00006	27	06013E00005	41	06018Y00006	48	06029P00009	29	06030S00008	26
06008E00007	27	06013E00006	41	06018Y00007	47	06029P00010	29	06030W00004	26
06008E00008	27	06014E00001	40	06018Y00008	48	06029P00011	29	06030W00005	26
06008E00009	27	06014E00002	40	06018Y00009	47	06029P00012	29	06030W00006	26
06008E00010	27	06015E00001	23	06018Y00010	48	06029Z00001	29	06030W00008	26
06008E00011	27	06015E00002	23	06018Y00013	47	06029Z00002	29	06030Y00001	26
06008E00012	27	06015E00003	23	06018Y00014	47	06029Z00003	30	06030Y00002	26
06008E00013	28	06015E00004	23	06018Y00015	47	06029Z00004	30	06030Y00003	26
06008E00014	28	06015E00005	23	06018Y00016	47	06029Z00005	30	06030Y00004	25
06008E00015	28	06015E00006	23	06023E00001	35	06029Z00006	30	06030Y00005	25
06008E00016	28	06015E00007	23	06023E00002	35	06029Z00007	30	06030Y00006	25
06008E00017	28	06015E00008	23	06024E00001	9	06029Z00008	30	06030Y00007	26
06008E00018	28	06015E00009	24	06024E00002	9	06029Z00009	30	06030Y00008	25
06008Y00007	28	06015E00010	24	06024E00003	9	06029Z00010	30	06031E00001	12
06009Y00001	32	06015E00011	24	06024E00004	9	06029Z00011	30	06031E00002	12
06009Y00002	32	06015E00012	24	06024E00005	9	06029Z00012	30	06031E00003	12
06009Y00003	32	06015E00013	24	06024E00006	9	06029Z00013	30	06031E00004	12
06009Y00004	32	06015E00014	24	06024E00007	10	06029Z00014	30	06031E00005	12
06009Y00005	32	06015E00015	24	06024E00008	10	06029Z00015	30	06031E00006	12
06009Y00006	32	06015E00016	24	06024E00009	10	06029Z00016	30	06031E00007	12
06009Y00007	32	06016F00001	47	06024E00010	10	06029Z00017	30	06031E00008	12
06009Y00008	32	06016F00002	47	06024E00011	10	06029Z00018	30	06031E00009	12
06011E00001	17	06016F00003	48	06024E00012	10	06029Z00019	30	06031E00010	14
06011E00002	17	06016F00004	48	06025E00001	21	06029Z00020	30	06031E00011	14
06011E00003	17	06016F00005	47	06025E00002	21	06029Z00021	30	06031E00012	14
06011E00004	17	06016F00008	48	06025E00003	21	06029Z00022	31	06031E00013	14
06011E00005	17	06016F00011	48	06025E00004	21	06029Z00023	31	06031E00014	14
06011E00006	17	06016F00012	48	06025E00005	21	06029Z00024	31	06031E00015	14
06011E00007	17	06016G00001	47	06025E00006	21	06029Z00025	31	06032E00001	37
06011E00008	17	06016G00002	47	06025E00007	21	06029Z00026	31	06032E00002	37
06011E00009	18	06016Y00001	47	06025E00008	21	06029Z00027	31	06032E00003	37
06011E00010	18	06016Y00002	47	06025Y00001	21	06029Z00028	31	06032E00004	37
06011E00011	18	06016Y00003	47	06025Y00002	21	06029Z00029	31	06032E00005	37
06011E00012	18	06016Y00004	47	06025Y00003	21	06029Z00030	31	06032E00006	37
06011E00013	17	06016Y00005	47	06025Y00004	21	06029Z00031	31	06032E00007	37

Obj. č.	Str.	Obj. č.	Str.	Obj. č.	Str.	Obj. č.	Str.	Obj. č.	Str.
06032E00008	37	06100E02011	6	06123E00015	34	06131E01008	13	06132E02023	37
06032E00009	38	06100E03001	6	06123E00016	34	06131E01009	13	06132E02027	38
06032E00010	38	06100E03002	7	06123E00017	35	06131E01010	13	06132E03001	38
06032E00011	38	06100E03004	7	06123E00018	35	06131E01011	13	06132E03004	38
06032E00012	38	06100E03005	8	06123E00019	36	06131E01012	13	06132E03005	39
06032E00013	38	06100E03007	8	06123E00020	36	06131E01013	13	06132E03007	39
06032E00014	38	06100E03008	8	06123E00021	35	06131E02008	13	06132E03008	39
06032E00015	38	06100E03010	7	06123E00022	35	06131E02009	13	06132E03023	37
06034E00001	15	06100E03011	6	06123E01001	34	06131E02010	13	06132E04001	38
06034E00002	15	06100E04001	6	06123E01002	36	06131E02011	13	06132E04023	37
06034E00003	15	06100E04005	7	06123E01003	36	06131E02012	13	06134E00001	16
06034E00004	16	06100E04007	8	06123E01014	35	06131E02013	13	06134E00002	16
06034E00005	16	06100E04010	7	06123E01015	34	06131E03008	13	06134E00003	16
06034E00006	16	06100E04011	7	06123E01016	34	06131E03009	13	06134E01001	16
06034E00007	15	06100E05001	6	06123E01017	36	06131E03010	13	06134E01002	16
06034E00008	15	06100E05010	7	06123E01018	36	06131E03011	13	06134E01003	16
06034E00009	15	06100E05011	7	06123E01019	36	06131E03012	13	06134E02001	15
06100E00001	6	06100E06001	6	06123E01020	36	06131E03013	13	06134E02002	15
06100E00002	7	06111E00002	18	06123E01021	35	06132E00001	38	06134E02003	15
06100E00003	7	06111E00003	18	06123E01022	35	06132E00002	38	06134E03001	15
06100E00004	7	06111E00004	18	06123E02001	34	06132E00003	39	06134E03002	15
06100E00005	7	06111E00006	17	06123E02002	36	06132E00004	39	06134E03003	15
06100E00006	8	06111E00007	18	06123E02003	36	06132E00005	39	53001000088	53
06100E00007	8	06111E00008	18	06123E02014	35	06132E00006	39	55006000035	32
06100E00008	8	06111E00009	18	06123E02015	34	06132E00007	39	56001000007	46
06100E00009	8	06111E00011	17	06123E02016	34	06132E00008	39	56001000008	46
06100E00010	7	06111E01002	18	06123E02017	36	06132E00009	39	56001000015	46
06100E00011	6	06111E01003	18	06123E02018	36	06132E00023	37	56001000029	46
06100E01001	6	06111E01004	19	06123E02019	36	06132E00027	38	57001100051	46
06100E01002	7	06111E01005	19	06123E02020	36	06132E01001	38	57001100052	46
06100E01004	7	06111E01007	18	06123E02021	35	06132E01002	38	57001100053	46
06100E01005	7	06111E01008	18	06123E02022	35	06132E01003	39	57001100058	46
06100E01006	8	06111E01009	19	06123E03001	35	06132E01004	38	57002300001	63
06100E01007	8	06111E02002	18	06123E03003	36	06132E01005	39	57002300002	63
06100E01008	8	06111E02004	19	06123E03014	35	06132E01006	39	57002300003	63
06100E01009	8	06111E02006	18	06123E03015	35	06132E01007	39	57002300004	63
06100E01010	7	06111E02007	18	06123E03016	35	06132E01008	39	57002300005	63
06100E01011	6	06111E02009	19	06123E03017	36	06132E01009	39	57002300006	62
06100E02001	6	06111E02011	18	06123E03018	36	06132E01023	37	57002300007	62
06100E02002	7	06111E03004	19	06123E03021	35	06132E01027	38	57002300008	62
06100E02004	7	06111E03006	18	06123E03022	35	06132E02001	38	57002300009	62
06100E02005	7	06111E03009	19	06131E00008	13	06132E02002	38		
06100E02006	8	06111E03011	18	06131E00009	13	06132E02004	38		
06100E02007	8	06123E00001	34	06131E00010	13	06132E02005	39		
06100E02008	8	06123E00002	36	06131E00011	12	06132E02007	39		
06100E02009	8	06123E00003	35	06131E00012	12	06132E02008	39		
06100E02010	7	06123E00014	35	06131E00013	12	06132E02009	39		





**Elektro-System-Technik s.r.o.**

Výhradní dodavatel značky ASA Plastici v ČR  
Pod Pekárnami 338/12, CZ – 190 00 Praha 9-Vysočany  
T: +420 266 090 711, F: +420 266 090 717  
E: obchod@est-praha.cz

[www.est-praha.cz](http://www.est-praha.cz)



**EST Elektro-System-Technik s.r.o.**

Výhradný dodávateľ značky ASA Plastici v SR  
Mnešická 11, SK – 915 01 Nové Mesto nad Váhom  
T: +421 327 740 810, F: +421 327 740 821  
E: info@est-slovensko.sk

[www.est-slovensko.sk](http://www.est-slovensko.sk)



Najdete nás na Facebooku!  
[FB.com/ESTsro](https://www.facebook.com/ESTsro)