

# Abstandsrahmen 10 BK

Artikel-Nr.: 9070988

**theben**

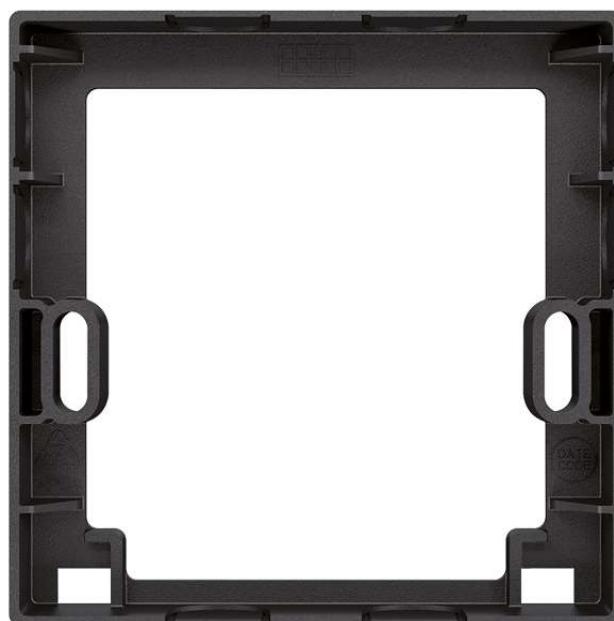
Zubehör

Montagematerial Melder / Strahler

## Funktionsbeschreibung

---

- Abstandshalter für flexible Montage (Leitungseinführung unten, seitlich, oben und mehr Raum für Kabelverlegung)



Technische Änderungen und Druckfehler vorbehalten

weitere Informationen unter: [www.theben.de/produkt/9070988](http://www.theben.de/produkt/9070988)

Die Lastangaben werden mit exemplarisch ausgesuchten Leuchtmitteln ermittelt und sind daher aufgrund der Vielzahl der erhältlichen Produkte typische Angaben.

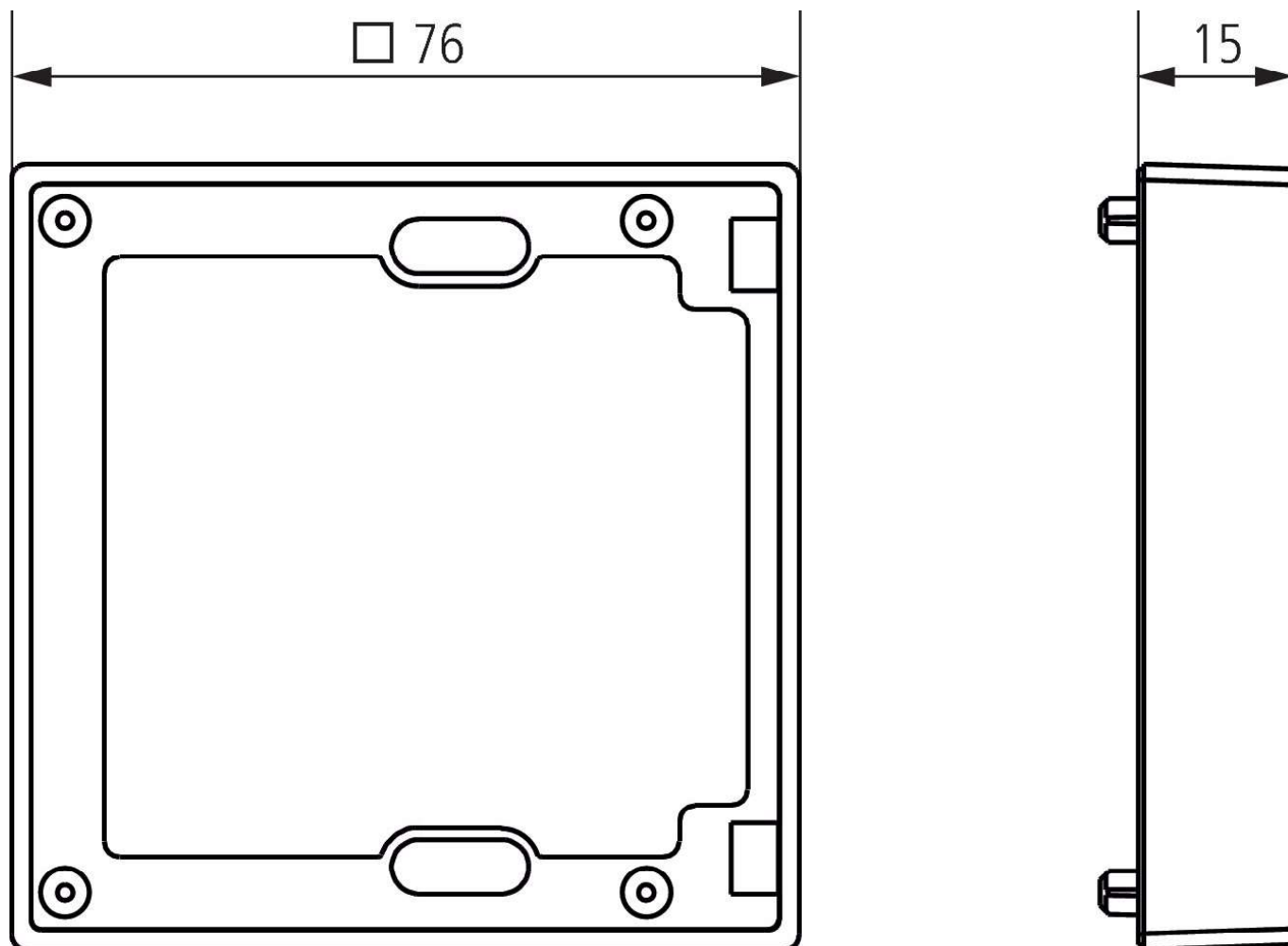
01.02.2024  
Seite 1 von 2

# Abstandsrahmen 10 BK

Artikel-Nr.: 9070988

**theben**

## Maßbilder



Technische Änderungen und Druckfehler vorbehalten

weitere Informationen unter: [www.theben.de/produkt/9070988](http://www.theben.de/produkt/9070988)

Die Lastangaben werden mit exemplarisch ausgesuchten Leuchtmitteln ermittelt und sind daher aufgrund der Vielzahl der erhältlichen Produkte typische Angaben.

01.02.2024  
Seite 2 von 2