



Multifunkční trn

Použitelný jen v kombinaci s **X BOARD XB 300** (a **XB 500**)

Multifunkční trn byl vyvinut speciálně pro **kabelový odvíjecí systém X BOARD XB 300 a XB 500**. Nasazením na nerezový středový trn a následným vyklopením čtyř postranních ramen lze odvíjet i volné kabelové svazky nebo samostatné vodiče. Teleskopický trn lze roztáhnout až na max. 294 mm.



Možnosti použití

Skládací



VIDEO – ODKAZY:
<https://bit.ly/runpo-trn>

Obj. č. 20696

VÝHODNÁ SADA: XB 300 + MULTIFUNKČNÍ TRN

Obj. č. sady
10174



VÝHODNÁ SADA: XB 300 + MULTIFUNKČNÍ TRN vč. kufru

Obj. č. sady
10170



W-BOX® | Sortimo KOMPATIBILNÍ

VÝHODNÁ SADA: RUNPO 5 + XB 300 + MULTIFUNKČNÍ TRN vč. kufru

RUNPO 5 (30 m) – 2x **RUNPO GLEITER**®,
3násobně kroucený speciální plastový
svazek, vnější Ø 5,3 mm, zatížení 270 kg,
ideální pro potrubí Ø 16–40 mm.

Obj. č. sady
10171

VIDEO – ODKAZY:
<https://bit.ly/runpo-5>
<https://bit.ly/runpo-trn>



W-BOX® | Sortimo KOMPATIBILNÍ





VÝHODNÁ SADA: RUNPOSTICKS (sada Comfort) + 4dílná sada RUNPOFIX se závitem

1x Sada protahovacích per RUNPOSTICKS Comfort, 19dílná
Použití: podhledové stropy, kabelové šachty, duté stěny atd...

1x 4dílná sada protahovacích smyček RUNPOFIX se závitem RTG 6
Pro bezpečné protahování kabelů osazených konektory.

Obj. č. sady
11117

VIDEO - ODKAZY:
<https://bit.ly/runposticks>
<https://bit.ly/runpofox>



X BOARD XB 500 Profesionální odvíječ kabelů

Kompaktní X BOARD XB 500 je univerzální profesionální odvíječ a navíječ pro všechny druhy kabelů a trubek (vodiče, kabelové svazky, kabelové bubny, trubky, lana a lanové bubny). X BOARD XB 500 lze zatěžovat až do 800 kg a hodí se téměř pro každý buben. Zvláště dobře se hodí na poškozené kabelové bubny.

Obj. č. 10136

VIDEO - ODKAZY:
<https://bit.ly/odvijacky-kabelu>



VÝHODNÁ SADA: RUNPO 5 + 4dílná sada RUNPOFIX s háčkem

RUNPO 5 – 30 m – 2x otáčivá špička **RUNPO GLEITER®**

Obsah: viz produktové video

1x 4dílná sada protahovacích smyček
RUNPOFIX s háčkem

Pro bezpečné protahování kabelů osazených konektory.

Obj. č. sady
11142

VIDEO - ODKAZY:
<https://bit.ly/runpo-5>
<https://bit.ly/runpofox>



VÝHODNÁ SADA: RUNPO 5 (30 m) + SADA PROFI (60 m)

RUNPO 5 (30 m) – 2x otáčivá špička
RUNPO GLEITER®

Obsah: viz produktové video

1x sada Profi – protahovací pero
Ø 4,5 mm na stojanu (60 m)

Ideální pro potrubí Ø 30–80 mm.

Obsah: viz produktové video

Obj. č. sady
11120

VIDEO - ODKAZY:
<https://bit.ly/runpo-5>
<https://bit.ly/protahovací-pera-4-6>



VÝHODNÁ SADA:

RUNPOCAM RC2 + POWER REX (30 m) vč. kabelu (30 m) a kufru

1x RUNPOCAM RC2 – multifunkční kamera s kabelem délky 30 m
v kombinaci s POWER REX:

Inspekce potrubí do vzdálenosti až 30 m, od vnitřního průměru 14 mm (odpovídá trubce Ø 20 mm), ale i pro větší průřezy trubek, inspekci dutých stěn, závěsných stropů, šachet a podpodlažních kanálů, pro inspekci při údržbě zařízení.

Obsah: viz produktové video

1x POWER REX – protahovací pero ze skelného vlákna v praktickém boxu, délka 30 m

Vhodné pro potrubí Ø 16–50 mm, celkové zatížení v tahu 120 kg (tyč ze skleněných vláken včetně nalisovaných čepů).

Obsah: viz katalog

Obj. č. sady

11138



W-BOX® | Sortimo KOMPATIBILNÍ

VIDEO – ODKAZY:
<https://bit.ly/runpocam-rc2>

VÝHODNÁ SADA:

RUNPOCAM RC2 + RUNPOSTICKS (sada Comfort) vč. kabelu (30 m) a kufru

1x RUNPOCAM RC2 – multifunkční kamera s kabelem 30 m

Použití v kombinaci se sadou RUNPOSTICKS Comfort:

Pro zajištění důkazů, pro vytváření foto-, audio- a videodokumentace díky možnosti ukládání do paměti. Trvalý provoz akumulátoru je až 6 hodin. Stupeň krytí IP 67. Obsah: viz produktové video

1x Sada protahovacích per RUNPOSTICKS Comfort

Vynikající pro inspekci dutých stěn, závěsných stropů (přes vysoké stropní profily), šachet a podpodlažních kanálů atd.

Obsah: 19dílná sada

Obj. č. sady

11137



VIDEO – ODKAZY:
<https://bit.ly/runposticks>
<https://bit.ly/runpocam-rc2>



W-BOX® | Sortimo KOMPATIBILNÍ

VÝHODNÁ SADA:

RUNPOCAM RC2 + SADA PROFI (50 m) vč. kabelu (50 m) a kufru

1x RUNPOCAM RC2 – multifunkční kamera
s kabelem délky 50 m

Oblast použití RC2: viz výše

Obsah: viz produktové video

Pero ze skelného vlákna Ø 4,5 mm s ocelovým
navíjecím stojanem včetně dvojitého
odvíjecího systému (sada PROFI) – 50 m

Oblast použití: vhodné pro trubky Ø 30–80 mm

Obsah: viz produktové video

Obj. č. sady

11140



VIDEO – ODKAZY:
<https://bit.ly/runpocam-rc2>
<https://bit.ly/protahovaci-pera-4-6>



W-BOX® | Sortimo KOMPATIBILNÍ

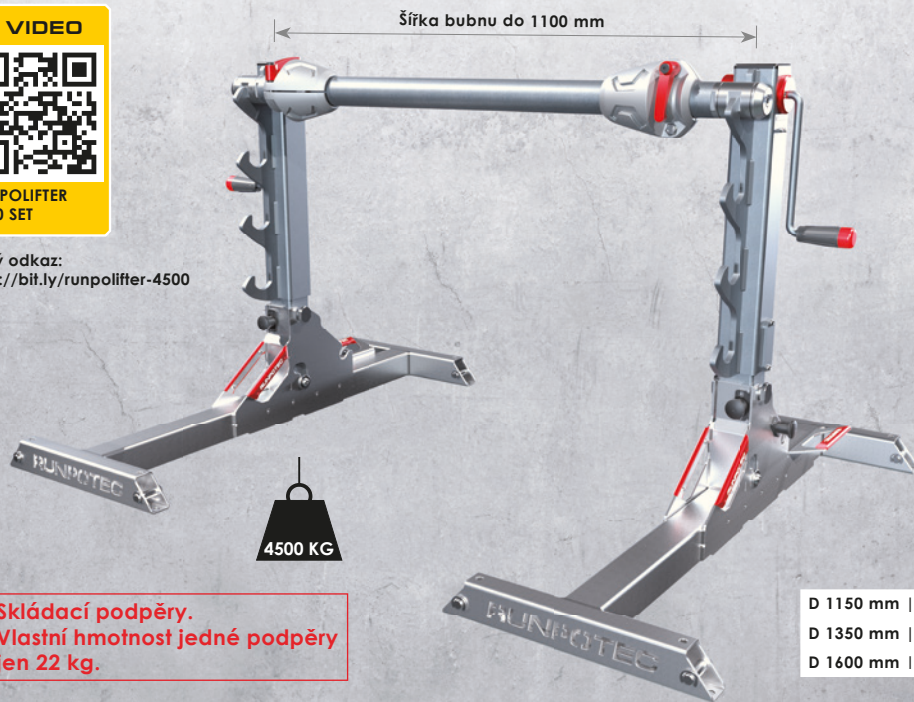


RUNPOTEC
STRONGEST CABLE PULLING

NOVINKA RUNPOLIFTER 4500 SET



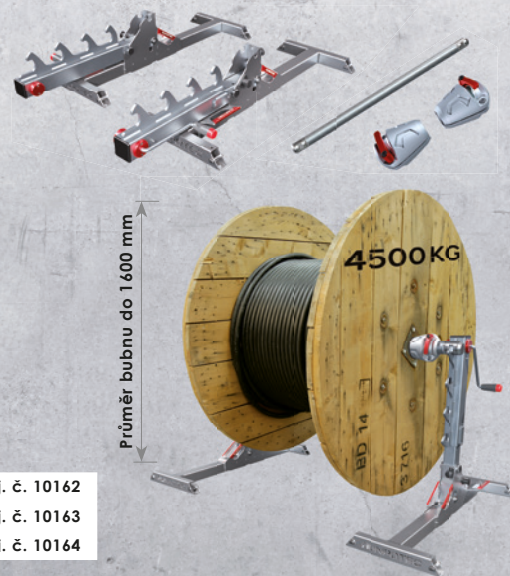
Přímý odkaz:
<https://bit.ly/runpolifter-4500>



Skládací podpěry.
Vlastní hmotnost jedné podpěry jen 22 kg.

OBSAH DODÁVKY:

1x zvedací nosník pravý, 1x zvedací nosník levý, 1x hřídel bubnu, 2x středící kužely



D 1150 mm | Obj. č. 10162
D 1350 mm | Obj. č. 10163
D 1600 mm | Obj. č. 10164

Příslušenství | Náhradní díly

Obj. č.



Hřídel bubnu Ø 54 mm
Pevná dutá hřídel s kluznými ložisky pro velká zatížení, z nerez, bezpečnostní upínání, velká úspora hmotnosti

Délka 1150 mm – 11,00 kg – nosnost 4500 kg
Délka 1350 mm – 12,50 kg – nosnost 4500 kg
Délka 1600 mm – 14,30 kg – nosnost 4500 kg

20692
20693
20694



Středící kužele s rychloupínáním pro bubny se středovým otvorem do Ø 115 mm

10147



Přepravní kolečka zvedáku
4 ks koleček včetně montážních šroubů (možnost dodatečné montáže)

20711



Pár hlavních zvedacích nosníků RUNPOLIFTER 4500
1 ks levý + 1 ks pravý

10161

NOVINKA



Přímý odkaz:
<https://bit.ly/kladky>



Kabelové vodící kladky

Odolné kladky: hliník – rám: ocel
Průměr rolny 130 mm – kabel max. Ø 100 mm – nosnost 1500 kg

Kabelové vodící kladky – řetězec 3dílný – univerzální použití

Obj. č. 10166

Kabelové vodící kladky pro šachtu – zavádění/vyvádění kabelu do/z šachty

Obj. č. 10157

Kabelová vodící kladka pro vnitřní hranu šachty – pro šachty, schody aj.

Obj. č. 10156

Kabelová vodící kladka 90° – pro rohy a hrany

Obj. č. 10153

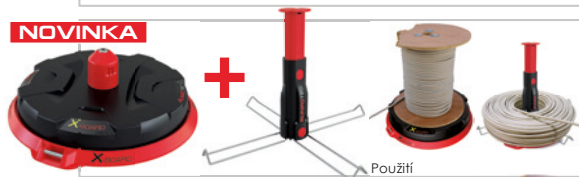
X BOARD
CABLE ROLLER



Produktový film
X BOARD
XB 300



NOVINKA



Použití



Použití

STRONGEST CABLE PULLING

X BOARD XB 300 – PROFESIONÁLNÍ ODVÍJEČ KABELŮ	Ø	Obj. č.
Univerzální profesionální odvíječ a navíječ kabelových bubnů pro malé až střední bubny.	300 mm	10137
<ul style="list-style-type: none"> - Kompaktní - lehký - plochý - Vynikající pro poškozené kabelové bubny - Zatížitelný do 300 kg - Neklouže a bezpečně sedí 		

X BOARD XB 300 S MULTIFUNKČNÍM TRNEM	Ø	Obj. č.
X BOARD XB 300 – sada s multifunkčním trnem	XB 300 – 300 mm	10174
Odvíjení (poškozených) bubnů do 300 kg, volných svazků nebo vodičů do výšky 290 mm a průměru Ø 430 mm (viz popis XB 300)	Multifunkční trn Ø 430 mm	

X BOARD XB 500 – PROFESIONÁLNÍ ODVÍJEČ KABELŮ	Ø	Obj. č.
Univerzální profesionální odvíječ a navíječ kabelových bubnů pro všechny druhy kabelů a trubek.	500 mm	10136
<ul style="list-style-type: none"> - Vynikající pro poškozené kabelové bubny - Zatížitelný do 800 kg - Neklouže a bezpečně sedí - Výškově nastavitelné víko – k zajištění volných kabelů nebo trubek 		



Film o odvíječi
kabelových bubnů
PRO 530/670



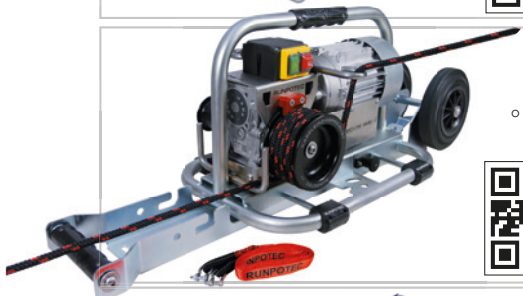
ODVÍJEČ KABELOVÝCH BUBNŮ PRO 530 / PRO 670	TYP	Obj. č.
Smontovaný včetně nosných válců. Nosnost 215 kg. Kabelové bubny až do max. Ø 1000 mm.	PRO 530 PRO 670	10134 10135
<ul style="list-style-type: none"> - Lehký a solidní hliníkový odlitek - Robustní uzavřené nosné válce - Přestavitelné pro různé průměry bubnů - Kompletně smontované 		



Výhody
odvíječů
kolejnic



ODVÍJEČÍ KOLEJNICE AS 900 – 2DÍLNÁ SADA	TYP	Obj. č.
Odvíječí kolejnice pro bezpečné odvíjení těžkých kabelů a kabelových bubnů Ø 450–2000 mm.	AS 900	10142
<ul style="list-style-type: none"> - Max. hmotnost bubny 1700 kg (dřevěné bubny) - Kvalitní konstrukce - Bezúdržbové, zátěžové kladky s valivými ložisky - Snadná výměna kabelových bubnů díky odvíječím brzdě 		



Film
o motorovém
navijáku
CW 800 E



MOTOROVÝ NAVIJÁK CW 800 E + VOZÍK	TYP	Obj. č.
S vozíkem-montážní kolejnicí a popruhem. Pro vodorovné tažení kabelů.	CW 800 E	10138
<ul style="list-style-type: none"> - Jedna osoba může pomocí motorového navijáku CW 800 E vyvinout tažnou sílu až 800 kg - Volitelná tažná síla/tažná rychlost 800 kg nebo 400 kg - Mnoho možností upevnění - Bezpečnostní vedení - Ochrana proti přetížení 		



TAŽNÉ LANO Z POLYESTERU S NAVÍJEČÍM STOJANEM	Lano Ø	Délka	Obj. č.
Tažné lano z polyesteru RUNPOTEC Ø 10 mm a Ø 12 mm je vhodné pro vodorovné tažení kabelů navijákem RUNPOTEC CW 800 E.	10 mm	120 m	10167
	12 mm	200 m	10168
		150 m	10120
		200 m	10121
		300 m	10122
		350 m	10123
<ul style="list-style-type: none"> - Zapletená poutka - Minimální dilatace lana - Praktický navíječ stojan pro kontrolované odvíjení a navíjení lana - Navíječ stojan s brzdou 			



OTÁČIVÝ SPOJOVACÍ KOLÍČEK	Obj. č.
<ul style="list-style-type: none"> - Nerez, zatížení v tahu 1500 kg - Nejlepší kuličková ložiska 	10176



**Zatížitelná podle velikosti:
od 1000 kg do 6000 kg**

KABELOVÉ PUNČOŠKY S POUTKEM – NAVIJÁK	Délka	Ø	Obj. č.
Vyrobené z pružného, robustního a pozinkovaného dvojitého ocelového úpletu. Zapletený konec kabelové punčošky poskytuje vyšší bezpečnostní standard.	600 mm	Ø 10–15 mm	20661
	600 mm	Ø 15–20 mm	20662
	600 mm	Ø 20–25 mm	20663
	1000 mm	Ø 25–30 mm	20664
	1250 mm	Ø 30–40 mm	20665
	1250 mm	Ø 40–50 mm	20666
	1500 mm	Ø 50–60 mm	20667
	1500 mm	Ø 60–70 mm	20668
	1500 mm	Ø 70–85 mm	20669
	1500 mm	Ø 85–100 mm	20670
	<ul style="list-style-type: none"> - Dokonalé v kombinaci s tažnými lany a motorovým navijákem RUNPOTEC CW 800 E. - Při stálém tahu používejte speciálně vyvinutou spojku z kvalitního nerez. - Dlouhá životnost 		



RUNPO Z – OTÁČIVÁ KABELOVÁ PUNČOŠKA A RYCHLOSPOJ	Ø	Obj. č.
<ul style="list-style-type: none"> - Rychloupínání, pověsit a zatáhnout! - S vyrovnáním skrutku - Z kvalitního nerez - Zatížení v tahu 200 kg 	4–6 mm	20272
	6–9 mm	20273
	9–15 mm	20274



RUNPOCAM RC2 – MULTIFUNKČNÍ KAMERA			Obj. č.
Kompatibilní se všemi produkty RUNPOTEC se závitem RTG Ø 6 mm (RUNPOSTICKS, RUNPO 1, POWER REX, všechna pera ze skelného vlákna) - Provoz na akumulátor až 6 hodin – IP 67 - Inspekce trubek (od Ø 20 mm, až do 50 m) - I pro větší průměry trubek - Inspekce dutin - Zajištění důkazů - Paměťová funkce: foto, video (HD) a audio		10 m	10139
		30 m	10140
		50 m	10141



Film o RUNPOCAM RC2



RUNPO 5 – PROFESIONÁLNÍ PROTAHOVACÍ PERO	Ø		Obj. č.
2x otáčivá špička RUNPOGLEITER Ø 7 mm 3násobně kroucené plastové pero, vnější Ø 5,3 mm, zatížení v tahu 270 kg, praktický plastový box, kompaktní, šikvné, praktické, o 50 % menší tření, velmi dobrý ohyb a skluz díky revoluční otáčivé špičce RUNPOGLEITER, oboustranně použitelné (RUNPOGLEITER na obou koncích pera)	5,3 mm	20 m	10013
		30 m	10014



POWER REX – KOMPLETNÍ SADA (VČ. RUNPOGLEITER)	Ø	Délka	Obj. č.
1x otáčivá špička RUNPOGLEITER Ø 7 mm , závit RTG 6 mm 1x pero ze skelného vlákna s 2 nalisovanými čepý 1x plastové pouzdro, 1x pomůcka k manipulaci s perem 1x speciální lepidlo 3 g 1x otáčivá samosvorná kab. punčoška 6–9 mm, nerez, závit RTG Ø 6 mm 3x spojka Ø 6 mm 5x čep Ø 6 mm, závit RTG 6 mm 2x oko Ø 7 mm, závit RTG 6 mm	3 mm	20 m	10087
		30 m	10088
		40 m	10089
		50 m	10090
	Náhr. pero ze skel. vlákna s koncovkami		
	3 mm	20 m	20413
		30 m	20104
		40 m	20105
		50 m	20106



RUNPO 1 – PLASTOVÉ PROTAHOVACÍ PERO Ø 4 MM	Ø	Délka	Obj. č.
1x špička RUNPOGLEITER se speciálním okem, zakončení pera: oko se závitem RTG Ø 6 mm, zatížení v tahu 170 kg (Nevhodné pro RT 2008)	4 mm	10 m	30028
		15 m	30029
		20 m	30030
		25 m	30042
		30 m	30043



RUNPOSTICKS COMFORT (19DÍLNÁ SADA)	Ø		Obj. č.
10x RUNPOSTICKS 1 m, bazaltové pruty s extrémním poloměrem ohybu, s nerezovým závitem RTG Ø 6 mm (5x červený/tvrdý; 3x černý/střední, 2x žlutý/měkký), 1x spec. kluzný hák, 1x LED svítilna, 1x otáčivá špička RUNPOGLEITER, 1x velmi silný magnet, 1x kuličkový řetěz, 1x oko s kroužkem, 1x záchytný háček, 1x závitová spojka, 1x praktické pouzdro s popruhem a úložným prostorem pro veškeré příslušenství	4,5 mm (žlutý)	2 x 1 m	10020
		3 x 1 m	
	7,5 mm (červený)	5 x 1 m	



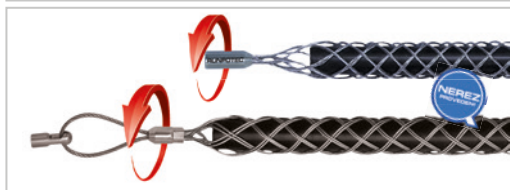
LUBRIKANTY (NEHOŘLAVÉ)		Obsah	Obj. č.
Lubrikant PĚNA		400 ml	20522
Lubrikant SPREJ (se sklopnou tryskou)		400 ml	20523
Lubrikant GEL		1050 ml	30064
Lubrikant GEL		250 ml	30467

NEHOŘLAVÝ

Pera ze skelných vláken Ø 4,5 mm včetně příslušenství! (K dispozici také v Ø 6 mm, 7,5 mm, 9 mm, 11 mm, 15 mm)



SADA PROFÍ / pero ze skel. vlákna Ø 4,5 mm se stojanem	Délka	Obj. č.
SADA PROFÍ s výsuvnými nožkami, prostor na příslušenství, brzda a DVOJITÝ ODVÍJECÍ SYSTÉM (rychlé odvíjení a automatická brzda proti nežádoucímu rozvinutí) Příslušenství: 1x otáčivá špička RUNPOGLEITER Ø 7 mm / závit RTG 6 mm, 2x čep, 1x karabina, 1x kladka, 1x spojka, 1x speciální lepidlo	40 m	10055
	50 m	10057
	60 m	10047
	80 m	10050
SADA STANDARD / pero ze skel. vlákna Ø 4,5 mm se stojanem	Délka	Obj. č.
SADA STANDARD s brzdou, DVOJITÝ ODVÍJECÍ SYSTÉM (rychlé odvíjení a automatická brzda proti nežádoucímu rozvinutí), včetně otáčivé špičky RUNPOGLEITER.	40 m	10056
	50 m	10058
	60 m	10048
	80 m	10051



OTÁČIVÁ KABELOVÁ PUNČOŠKA RTG 6 MM S POUTKEM	Ø	Délka	Obj. č.
Nerez, závit RUNPOTEC RTG Ø 6 mm	4–6 mm	200 mm	20365
	6–9 mm	220 mm	20366
Kompatibilní se závitem RUNPOTEC RTG Ø 6 mm. (RUNPOSTICKS, POWER REX, všechna pera ze skelným vláknem)	9–13 mm	320 mm	20367
	9–15 mm	430 mm	20266
	15–19 mm	480 mm	20267
	19–25 mm	480 mm	20268
	25–31 mm	530 mm	20269