

# LUNA 110 plus EL

Artikel-Nr.: 1100900

## Zeit- und Lichtsteuerung Dämmerungsschalter

### Funktionsbeschreibung

- Analoger Dämmerungsschalter
- Externer Lichtsensor im Lieferumfang
- Einstellbare Ein- und Ausschaltverzögerung
- Anzeige des Kanal- und Schaltzustandes
- DuoFix-Federsteckklemmen
- Erweiterter Helligkeitsbereich und
- einstellbare Verzögerungszeit
- Nulldurchgangsschaltung zur Schonung von Relais-Kontakt und Leuchtmittel für eine höhere Lebensdauer
- Permanent-AUS und Permanent-EIN
- Funktion am Potenziometer einstellbar
- Test-Funktion
- Schalthelligkeit stufenlos einstellbar



### Technische Daten

LUNA 110 plus EL	
Betriebsspannung	110 V AC - 230 V AC
Frequenz	50 - 60 Hz
Anzahl Kanäle	1
Stand-by Leistung	~0,4 W
Einstellbereich Helligkeit	2 - 50000 lx
Einschaltverzögerung	0 - 20 min
Ausschaltverzögerung	0 - 20 min
Kontaktart	Wechsler

LUNA 110 plus EL	
Schaltausgang	Schalten beliebiger Außenleiter, kein SELV
Breite	2 TE
Montageart	DIN-Schiene
Anschlussart	DuoFix-Steckklemmen
Bedienelemente	3 Potenziometer
Schaltleistung	16 A bei 250 V AC, $\cos \varphi = 1$ , 16 AX Leuchtstofflampenlast
Glüh-/Halogenlampenlast	2600 W
Halogenlampenlast	2600 W

Technische Änderungen und Druckfehler vorbehalten

weitere Informationen unter: [www.theben.de/produkt/1100900](http://www.theben.de/produkt/1100900)

Die Lastangaben werden mit exemplarisch ausgesuchten Leuchtmitteln ermittelt und sind daher aufgrund der Vielzahl der erhältlichen Produkte typische Angaben.

01.02.2024

Seite 1 von 3

# LUNA 110 plus EL

Artikel-Nr.: 1100900

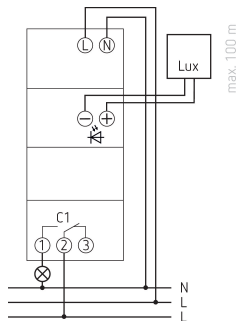
**theben**

## Technische Daten

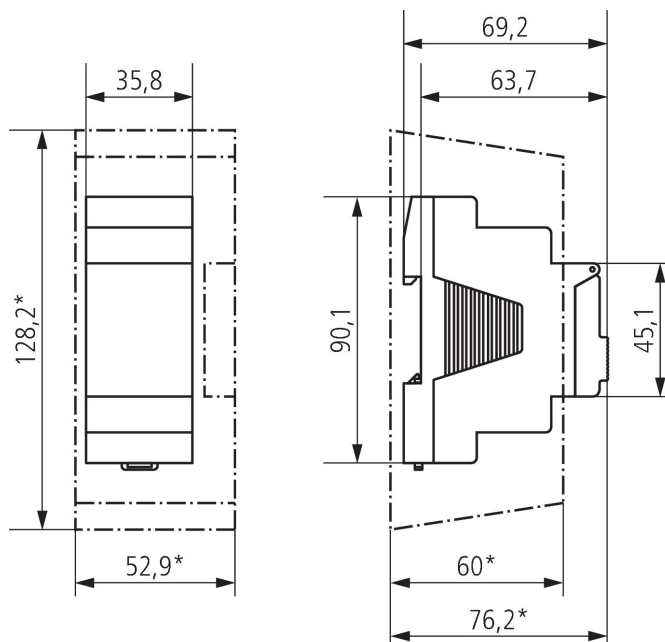
	LUNA 110 plus EL
LED-Lampe < 2 W	50 W
LED-Lampe 2-8 W	600 W
LED-Lampe > 8 W	600 W
Kompaktleuchtstofflampen	270 W
Einschaltstrom	max. 800 A / 200 µs
Sensor (inklusive)	Einbau-Lichtsensor

	LUNA 110 plus EL
Gehäuse- und Isolationsmaterial	Hochtemperaturbeständige, selbsterlöschende Thermoplaste
Umgebungstemperatur	-25°C ... 55°C
Schutzart	IP 20
Schutzklasse	II, Sensor III
Max. Leitungslänge zum Sensor	100 m

## Anschlussbilder



## Maßbilder



Technische Änderungen und Druckfehler vorbehalten

weitere Informationen unter: [www.theben.de/produkt/1100900](http://www.theben.de/produkt/1100900)

Die Lastangaben werden mit exemplarisch ausgesuchten Leuchtmitteln ermittelt und sind daher aufgrund der Vielzahl der erhältlichen Produkte typische Angaben.

# LUNA 110 plus EL

Artikel-Nr.: 1100900

**theben**

## Zubehör

---

### Aufbau-Lichtsensordigital

Artikel-Nr.: 9070415



### Einbau-Lichtsensordigital

Artikel-Nr.: 9070456

