

LUNA 111 top3 AL

Artikel-Nr.: 1110130

Zeit- und Lichtsteuerung Dämmerungsschalter

Funktionsbeschreibung

- Dämmerungsschalter/Lichtsteuergerät
- Externer Lichtsensor im Lieferumfang
- 1 Kanal
- Externer Eingang
- App-Programmierung möglich
- Sichere Übertragung per optionalem Bluetooth Low Energy OBELISK top3
- Maximale Manipulationssicherheit, Programme können nur dann von der App übertragen werden, wenn der Bluetooth OBELISK top3 steckt
- Schalthelligkeit digital einstellbar
- Einstellbare Ein- und Ausschaltverzögerung
- Schalthelligkeit und -verzögerung für das Ein- und Ausschalten getrennt einstellbar
- Anzeige des Kanal- und Schaltzustandes, sowie aktuellem Lux-Wert im Display
- DuoFix-Federsteckklemmen
- Nulldurchgangsschaltung für relaischonendes Schalten und hohe Lampenlasten
- Bis zu 4 Sensoren anschließbar
- Bis zu 10 Geräte an einen digitalen Sensor anschließbar
- Schnittstelle für OBELISK top2 Speicherkarte (PC-Programmierung)
- Erweiterter Helligkeitsbereich
- Dauerschaltung EIN/AUS
- Test-Funktion
- Schaltungsvorwahl
- Displaybeleuchtung
- PIN-Codierung
- Betriebsstundenzähler



Technische Daten

| LUNA 111 top3 AL | |
|-------------------------------------|---------------------|
| Betriebsspannung | 110 V AC - 230 V AC |
| Frequenz | 50 - 60 Hz |
| Anzahl Kanäle | 1 |
| Externe Eingänge | 1 |
| Stand-by Leistung | ~0,8 W |
| Einstellbereich Helligkeit | 1 - 99000 lx |
| Voreingestellter Helligkeitsbereich | 15 lx |
| Einschaltverzögerung | 0 - 59 min |
| Ausschaltverzögerung | 0 - 59 min |

| LUNA 111 top3 AL | |
|---------------------------|---|
| Kontaktart | Wechsler |
| Breite | 2 TE |
| Montageart | DIN-Schiene |
| Anschlussart | DuoFix-Steckklemmen |
| Anzeige | LCD-Display |
| Bedienelemente | 4 Tiptasten |
| Schaltleistung | 16 A bei 250 V AC, $\cos \varphi = 1$, 10 A bei 250 V AC, $\cos \varphi = 0,6$ |
| Glüh- / Halogenlampenlast | 2600 W |

Technische Änderungen und Druckfehler vorbehalten

weitere Informationen unter: www.theben.de/produkt/1110130

Die Lastangaben werden mit exemplarisch ausgesuchten Leuchtmitteln ermittelt und sind daher aufgrund der Vielzahl der erhältlichen Produkte typische Angaben.

01.02.2024

Seite 1 von 3

LUNA 111 top3 AL

Artikel-Nr.: 1110130

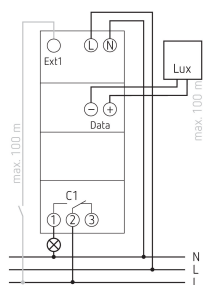
theben

Technische Daten

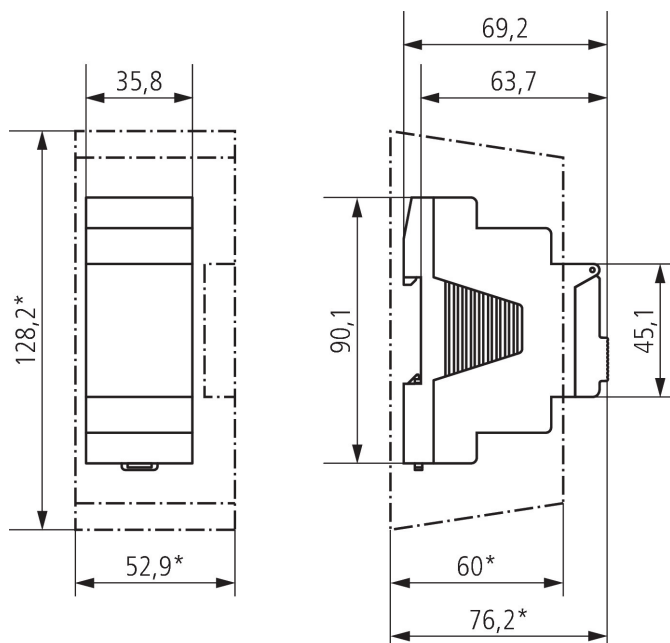
| LUNA 111 top3 AL | |
|---|-------------|
| Halogenlampenlast | 2600 W |
| Leuchtstofflampenlast (VVG) nicht kompensiert | 2600 VA |
| Leuchtstofflampenlast (VVG) parallelkompensiert | 130 μ F |
| LED-Lampe < 2 W | 50 W |
| LED-Lampe 2-8 W | 600 W |
| LED-Lampe > 8 W | 600 W |

| LUNA 111 top3 AL | |
|---------------------------------|--|
| Einschaltstrom | max. 800 A / 200 μ s |
| Sensor (inklusive) | Aufbau-Lichtsensor |
| Gehäuse- und Isolationsmaterial | Hochtemperaturbeständige, selbsterlöschende Thermoplaste |
| Umgebungstemperatur | -25°C ... 55°C |
| Schutzart | IP 20 |
| Schutzklasse | II, Sensor III |
| Max. Leitungslänge zum Sensor | 100 m |

Anschlussbilder



Maßbilder



Technische Änderungen und Druckfehler vorbehalten

weitere Informationen unter: www.theben.de/produkt/1110130

Die Lastangaben werden mit exemplarisch ausgesuchten Leuchtmitteln ermittelt und sind daher aufgrund der Vielzahl der erhältlichen Produkte typische Angaben.

01.02.2024
Seite 2 von 3

LUNA 111 top3 AL

Artikel-Nr.: 1110130

theben

Zubehör

Aufbau-Lichtsensordigital

Artikel-Nr.: 9070415



PC-Set OBELISK top2/3

Artikel-Nr.: 9070409



Speicherkarte OBELISK top2

Artikel-Nr.: 9070404



Bluetooth OBELISK top3

Artikel-Nr.: 9070130

