

# LUNA 121 top3 RC EL

Artikel-Nr.: 1210230

## Zeit- und Lichtsteuerung Dämmerungsschalter

### Funktionsbeschreibung

- Dämmerungsschalter mit integrierter Wochenschaltuhr
- Externer Lichtsensor im Lieferumfang
- 1 Kanal
- Externer Eingang
- Zeitsynchronisation durch Anschluss einer externen Antenne möglich, z. B. durch Antenne top2/3 RC-DCF oder Antenne top2/3 GPS
- 3 Sonderprogramme (Kleines Jahresprogramm)
- 84 Speicherplätze
- App-Programmierung möglich
- Sichere Übertragung per optionalem Bluetooth Low Energy OBELISK top3
- Maximale Manipulationssicherheit, Programme können nur dann von der App übertragen werden, wenn der Bluetooth OBELISK top3 steckt
- Schalthelligkeit digital einstellbar
- Einstellbare Ein- und Ausschaltverzögerung
- Schalthelligkeit und -verzögerung für das Ein- und Ausschalten getrennt einstellbar
- Anzeige des Kanal- und Schaltzustandes, sowie aktuellem Lux-Wert im Display
- DuoFix-Federsteckklemmen
- Nulldurchgangsschaltung für relaischonendes Schalten und hohe Lampenlasten
- Bis zu 4 Sensoren anschließbar
- Bis zu 10 Geräte an einen digitalen Sensor anschließbar
- Schnittstelle für OBELISK top2 Speicherkarte (PC-Programmierung)
- Erweiterter Helligkeitsbereich
- Dauerschaltung EIN/AUS
- Test-Funktion
- Schaltungsvorwahl
- Displaybeleuchtung
- PIN-Codierung
- Betriebsstundenzähler



### Technische Daten

LUNA 121 top3 RC EL	
Betriebsspannung	110 V AC - 230 V AC
Frequenz	50 - 60 Hz
Anzahl Kanäle	1
Anzahl Speicherplätze	84
Externe Eingänge	1
Stand-by Leistung	~0,8 W
Programm	Wochenprogramm

LUNA 121 top3 RC EL	
Zusatzprogramm	Sonder- /Ferienprogramm
Zeitbasis	Quarz/DCF77
Einstellbereich Helligkeit	1 - 99000 lx
Voreingestellter Helligkeitsbereich	15 lx
Einschaltverzögerung	0 - 59 min
Ausschaltverzögerung	0 - 59 min
Kontaktart	Wechsler

Technische Änderungen und Druckfehler vorbehalten

weitere Informationen unter: [www.theben.de/produkt/1210230](http://www.theben.de/produkt/1210230)

Die Lastangaben werden mit exemplarisch ausgesuchten Leuchtmitteln ermittelt und sind daher aufgrund der Vielzahl der erhältlichen Produkte typische Angaben.

# LUNA 121 top3 RC EL

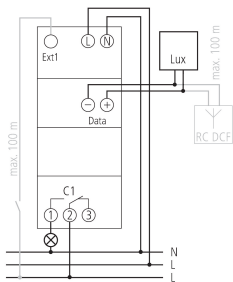
Artikel-Nr.: 1210230

**theben**

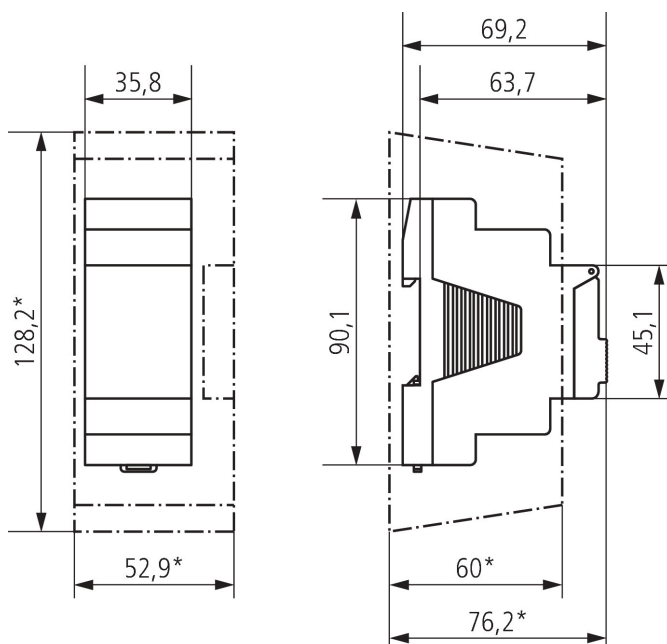
## Technische Daten

LUNA 121 top3 RC EL		LUNA 121 top3 RC EL	
Breite	2 TE	Leuchtstofflampenlast (VVG) parallelkompensiert	130 $\mu$ F
Montageart	DIN-Schiene	LED-Lampe < 2 W	50 W
Anschlussart	DuoFix-Steckklemmen	LED-Lampe 2-8 W	600 W
Anzeige	LCD-Display	LED-Lampe > 8 W	600 W
Bedienelemente	4 Tipptasten	Einschaltstrom	max. 800 A / 200 $\mu$ s
Kürzeste Schaltzeit	1 min	Sensor (inklusive)	Einbau-Lichtsensor
Gangreserve	10 Jahre bei 20 °C	Gehäuse- und Isolationsmaterial	Hochtemperaturbeständige, selbsterlöschende Thermoplaste
Schaltleistung	16 A bei 250 V AC, $\cos \varphi = 1$ , 10 A bei 250 V AC, $\cos \varphi = 0,6$	Umgebungstemperatur	-25°C ... 55°C
Glüh-/Halogenlampenlast	2600 W	Schutzart	IP 20
Halogenlampenlast	2600 W	Schutzklasse	II, Sensor III
Leuchtstofflampenlast (VVG) nicht kompensiert	2600 VA	Max. Leitungslänge zum Sensor	100 m

## Anschlussbilder



## Maßbilder



Technische Änderungen und Druckfehler vorbehalten

weitere Informationen unter: [www.theben.de/produkt/1210230](http://www.theben.de/produkt/1210230)

Die Lastangaben werden mit exemplarisch ausgesuchten Leuchtmitteln ermittelt und sind daher aufgrund der Vielzahl der erhältlichen Produkte typische Angaben.

# LUNA 121 top3 RC EL

Artikel-Nr.: 1210230

**theben**

## Zubehör

**Einbau-Lichtsensordigital**

Artikel-Nr.: 9070456



**Antenne RC-DCF**

Artikel-Nr.: 9070410



**PC-Set OBELISK top2/3**

Artikel-Nr.: 9070409



**Speicherkarte OBELISK top2**

Artikel-Nr.: 9070404



**Bluetooth OBELISK top3**

Artikel-Nr.: 9070130



**Antenne RC-GNSS R**

Artikel-Nr.: 9070807



**Antenne RC-GNSS**

Artikel-Nr.: 9070823



Technische Änderungen und Druckfehler vorbehalten

weitere Informationen unter: [www.theben.de/produkt/1210230](http://www.theben.de/produkt/1210230)

Die Lastangaben werden mit exemplarisch ausgesuchten Leuchtmitteln ermittelt und sind daher aufgrund der Vielzahl der erhältlichen Produkte typische Angaben.

01.02.2024  
Seite 3 von 3