

BZ 145

Artikel-Nr.: 1450000

theben

Zeit- und Lichtsteuerung Betriebsstundenzähler

Funktionsbeschreibung

- Betriebsstundenzähler mit Synchronmotorantrieb
- Verteilereinbaugerät mit Schnellbefestigung für 35 mm DIN-Schiene
- Aufbaumontage mit zusätzlicher Klemmenabdeckung, plombierbar
- Schalttafeleinbau mit Einbauset möglich
- Berührungsschutz gemäß Unfallverhütungsvorschrift BGV A3
- unverlierbare Klemmschrauben



Technische Daten

	BZ 145
Betriebsspannung	230 V AC
Frequenz	50 Hz
Breite	2 TE
Montageart	DIN-Schiene
Größe Frontplatte	35 x 45 mm
Größe Einbauausschnitt	

	BZ 145
Zählbereich	99999,9 h
Schutzart	IP 20
Schutzklasse	II nach EN 60 335-1
Umgebungstemperatur	-10°C ... 70°C

Technische Änderungen und Druckfehler vorbehalten

weitere Informationen unter: www.theben.de/produkt/1450000

Die Lastangaben werden mit exemplarisch ausgesuchten Leuchtmitteln ermittelt und sind daher aufgrund der Vielzahl der erhältlichen Produkte typische Angaben.

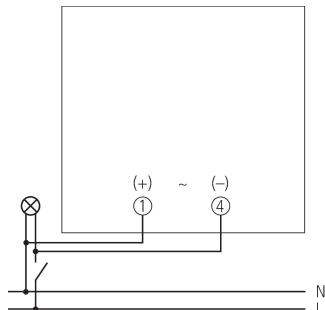
31.01.2024
Seite 1 von 2

BZ 145

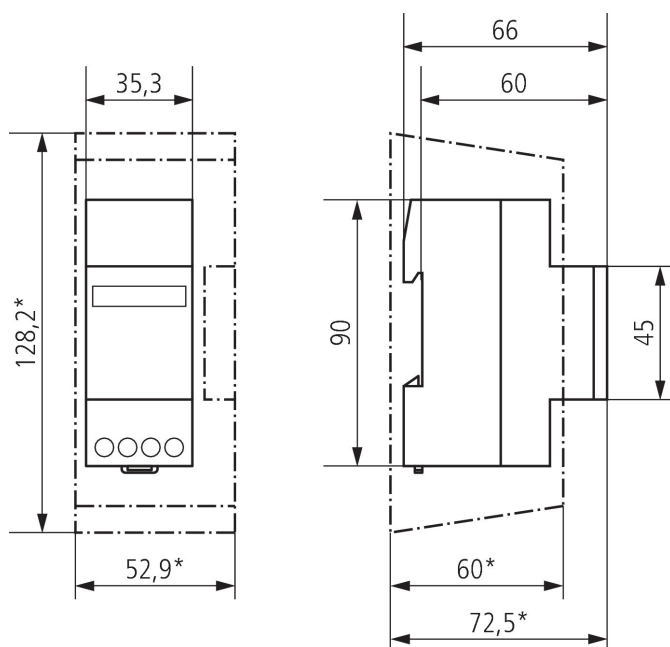
Artikel-Nr.: 1450000



Anschlussbilder



Maßbilder



Technische Änderungen und Druckfehler vorbehalten

weitere Informationen unter: www.theben.de/produkt/1450000

Die Lastangaben werden mit exemplarisch ausgesuchten Leuchtmitteln ermittelt und sind daher aufgrund der Vielzahl der erhältlichen Produkte typische Angaben.