

Zeit- und Lichtsteuerung
Analoge Zeitschaltuhren

Funktionsbeschreibung

- Analoge Zeitschaltuhr
- 1 Kanal
- Tagesprogramm
- Mit Gangreserve (NiMH-Zelle)
- 96 Schaltsegmente
- Quarzgesteuert
- Kürzeste Schaltzeit: 15 Minuten
- Uhrzeiger für Zeitanzeige und 12h/24h Erkennung
- Einfache Sommer-/Winterzeitkorrektur
- Uhrzeitkorrektur im und gegen den Uhrzeigersinn möglich
- DuoFix Federsteckklemmen
- Für jeweils 2 Leiter
- Draht oder Litze (mit oder ohne Aderendhülse)
- Drahtdurchmesser: 0,5 - 2,5 mm²
- Betätigungsknopf zum Lösen der Steckverbindung
- Schaltungsvorwahl
- Handschalter mit 3 Stellungen: Dauer-EIN/AUTO/Dauer-AUS
- Schaltzustandsanzeige



Technische Daten

SUL 181 d	
Betriebsspannung	110 - 230 V AC
Frequenz	50 - 60 Hz
Anzahl Kanäle	1
Breite	3 TE
Montageart	DIN-Schiene
Anschlussart	DuoFix-Steckklemmen
Antrieb	Quarzgesteuerter Schrittmotor
Programm	Tagesprogramm
Gangreserve	3 Tage ca. 1,5 Tage bei 110 V
Schaltleistung bei 250 V AC, cos φ = 1	16 A

SUL 181 d	
Schaltleistung bei 250 V AC, cos φ = 0,6	4 A
Glüh- / Halogenlampenlast	1100 W
LED-Lampe < 2 W	20 W
LED-Lampe 2-8 W	180 W
LED-Lampe > 8 W	180 W
Kürzeste Schaltzeit	15 min
Programmierbar alle	15 min
Ganggenauigkeit bei 25 °C	± 1 s/Tag (Quarz)
Kontaktart	Wechsler
Schaltausgang	Potenzialfrei und phasenunabhängig

Technische Änderungen und Druckfehler vorbehalten

weitere Informationen unter: www.theben.de/produkt/1810011

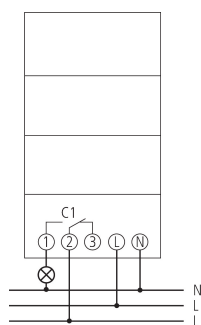
Die Lastangaben werden mit exemplarisch ausgesuchten Leuchtmitteln ermittelt und sind daher aufgrund der Vielzahl der erhältlichen Produkte typische Angaben.

Technische Daten

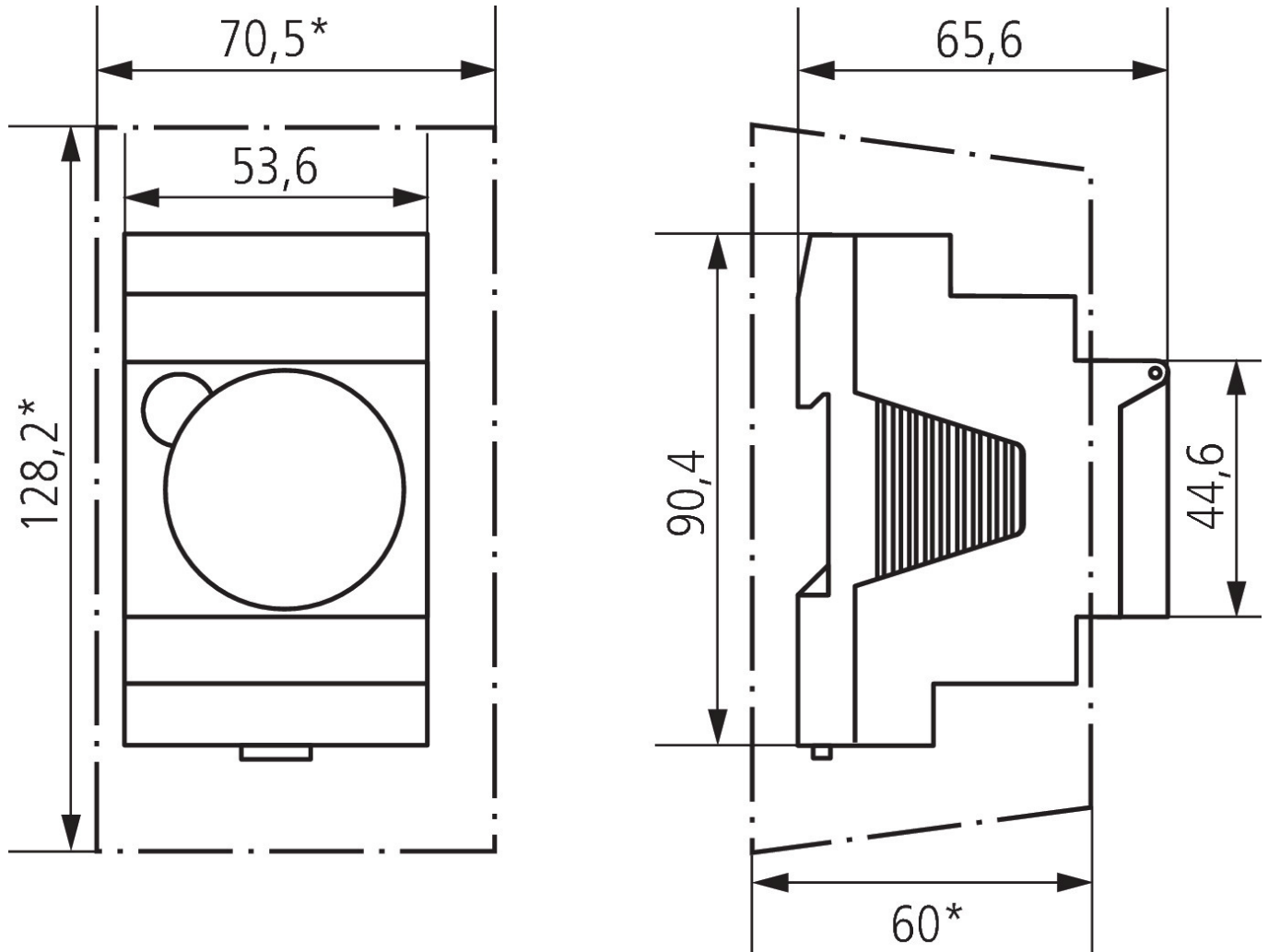
SUL 181 d	
Anzahl Schaltsegmente	96
Stand-by Leistung	~0,5 W
Verlustleistung max.	1,3 W
Prüfzeichen	VDE

SUL 181 d	
Gehäuse- und Isolationsmaterial	Hochtemperaturbeständige, selbsterlöschende Thermoplaste
Schutzart	IP 20
Schutzklasse	II nach EN 60 730-1
Umgebungstemperatur	-20°C ... 55°C

Anschlussbilder



Maßbilder



Zubehör

Wandmontage-Set 52,5 mm
Artikel-Nr.: 9070050

Fronttafel-Einbauset
Artikel-Nr.: 9070001

