

# TR 622 top2 24V

Artikel-Nr.: 6224100

theben

## Zeit- und Lichtsteuerung Digitale Zeitschaltuhren

### Funktionsbeschreibung

- Digitale Zeitschaltuhr mit Wochenprogramm
- DuoFix Federsteckklemmen
- Für jeweils 2 Leiter
- Draht oder Litze (mit oder ohne Aderendhülse)
- Drahtdurchmesser: 0,5 - 2,5 mm<sup>2</sup>
- Betätigungsknopf zum Lösen der Steckverbindung
- Textorientierte Bedienerführung im Display
- Datum und Uhrzeit voreingestellt
- volle Bedienbarkeit ohne Netzanschluss
- 84 Speicherplätze
- Schnittstelle für OBELISK top2 Speicherkarte (PC-Programmierung)
- 2. steckbares Schaltprogramm
- Kopieren von Programmen
- Programmsicherung
- 10 Jahre Gangreserve (Lithium-Batterie)
- Nulldurchgangsschaltung für relaisschonendes Schalten und hohe Lampenlasten (nicht bei 24 V Geräten)
- EIN-AUS Schaltzeiten
- Impulsprogramm
- Zyklusprogramm
- Schaltungsvorwahl
- Dauerschaltung EIN/AUS
- Ablauf-Timer
- Integrierter Betriebsstundenzähler
- Rückstellmöglichkeit
- Servicefunktion zur Überwachung von Wartungsintervallen
- Ferienprogramm
- 2 Zufallsprogramme
- Displaybeleuchtung (abschaltbar)
- PIN-Codierung
- Automatische Sommer-/Winterzeitschaltung
- deaktivierbar
- Umschaltregeln für Europa, USA und weitere Länder sind bereits hinterlegt
- eigene Umschaltregel oder Umschaltung nach fixem Datum wählbar



Technische Änderungen und Druckfehler vorbehalten

weitere Informationen unter: [www.theben.de/produkt/6224100](http://www.theben.de/produkt/6224100)

Die Lastangaben werden mit exemplarisch ausgesuchten Leuchtmitteln ermittelt und sind daher aufgrund der Vielzahl der erhältlichen Produkte typische Angaben.

31.01.2024  
Seite 1 von 3

# TR 622 top2 24V

Artikel-Nr.: 6224100

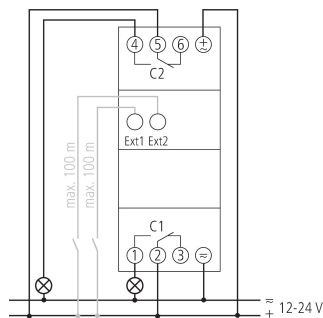
**theben**

## Technische Daten

TR 622 top2 24V	
Betriebsspannung	12 - 24 V UC
Frequenz	50 - 60 Hz
Breite	2 TE
Montageart	DIN-Schiene
Kontaktart	Wechsler
Schaltausgang	Phasenunabhängig
Öffnungsweite	< 3 mm
Programm	Wochenprogramm
Programmfunktionen	EIN-AUS, Impuls, Zyklus
Anzahl Kanäle	2
Externe Eingänge	2
Anzahl Speicherplätze	84
Gangreserve	10 Jahre
Schaltleistung bei 250 V AC, $\cos \varphi = 1$	16 A
Schaltleistung bei 250 V AC, $\cos \varphi = 0,6$	2 A
Glüh-/Halogenlampenlast	1400 W
Kompaktleuchtstofflampen	30 W
LED-Lampe < 2 W	6 W

TR 622 top2 24V	
LED-Lampe 2-8 W	20 W
LED-Lampe > 8 W	25 W
Schaltleistung min.	ca. 10 mA
Kürzeste Schaltzeit	1 s
Ganggenauigkeit bei 25 °C	typisch $\pm 0,25$ s/Tag (Quarz)
Zeitbasis	Quarz
Stand-by Leistung	$\sim 0,3$ W
Speicherkarte im Lieferumfang	✓
Anschlussart	DuoFix-Steckklemmen
Anzeige	beleuchtete LCD-Anzeige mit Textzeile
Bedienelemente	4 Tiptasten
Gehäuse- und Isolationsmaterial	Hochtemperaturbeständige, selbsterlöschende Thermoplaste
Schutzart	IP 20
Schutzklasse	II nach EN 60 730-1
Spannung	12-24 V UC
Umgebungstemperatur	-30°C ... 55°C

## Anschlussbilder



Technische Änderungen und Druckfehler vorbehalten

weitere Informationen unter: [www.theben.de/produkt/6224100](http://www.theben.de/produkt/6224100)

Die Lastangaben werden mit exemplarisch ausgesuchten Leuchtmitteln ermittelt und sind daher aufgrund der Vielzahl der erhältlichen Produkte typische Angaben.

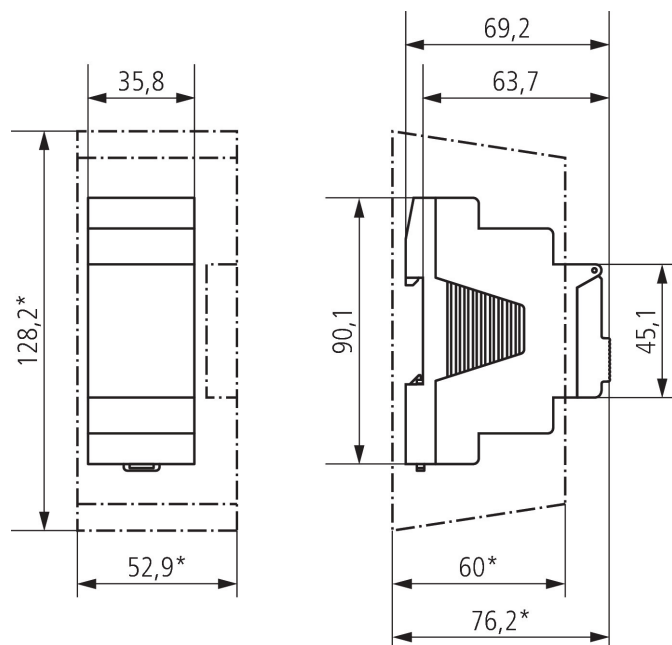
31.01.2024  
Seite 2 von 3

# TR 622 top2 24V

Artikel-Nr.: 6224100

theben

## Maßbilder



## Zubehör

Wandmontage-Set 35 mm  
Artikel-Nr.: 9070064



PC-Set OBELISK top2/3  
Artikel-Nr.: 9070409



Speicherkarte OBELISK top2  
Artikel-Nr.: 9070404



Fronttafel-Einbauset  
Artikel-Nr.: 9070001



Technische Änderungen und Druckfehler vorbehalten

weitere Informationen unter: [www.theben.de/produkt/6224100](http://www.theben.de/produkt/6224100)

Die Lastangaben werden mit exemplarisch ausgesuchten Leuchtmitteln ermittelt und sind daher aufgrund der Vielzahl der erhältlichen Produkte typische Angaben.

31.01.2024  
Seite 3 von 3