

Zeit- und Lichtsteuerung
Digitale Zeitschaltuhren

Funktionsbeschreibung

- Digitale Zeitschaltuhr mit Wochenprogramm
- 2 Kanäle
- Textorientierte Bedienung im Display
- Datum und Uhrzeit voreingestellt
- volle Bedienbarkeit ohne Netzanschluss
- 84 Speicherplätze
- Schnittstelle für OBELISK top2 Speicherkarte (PC-Programmierung)
- 2. steckbares Schaltprogramm
- Kopieren von Programmen
- Programmsicherung
- 10 Jahre Gangreserve (Lithium-Batterie)
- EIN-AUS Schaltzeiten
- Impulsprogramm
- Zyklusprogramm
- Schaltungsvorwahl
- Dauerschaltung EIN/AUS
- Ablauf-Timer
- Integrierter Betriebsstundenzähler
- Rückstellmöglichkeit
- Servicefunktion zur Überwachung von Wartungsintervallen
- Ferienprogramm
- 2 Zufallsprogramme
- Displaybeleuchtung (abschaltbar)
- PIN-Codierung
- Automatische Sommer-/Winterzeitumschaltung
- deaktivierbar
- Umschaltregeln für Europa, USA und weitere Länder sind bereits hinterlegt
- eigene Umschaltregel oder Umschaltung nach fixem Datum wählbar



Technische Daten

TR 636 top2	
Betriebsspannung	230 - 240 V AC
Frequenz	50 - 60 Hz
Montageart	Fronttafeleinbau/Wandmontage
Kontaktart	Wechsler
Schaltausgang	Phasenunabhängig
Öffnungsweite	< 3 mm (μ)
Programm	Wochenprogramm
Programmfunktionen	EIN-AUS, Impuls, Zyklus
Anzahl Kanäle	2
Anzahl Speicherplätze	84

TR 636 top2	
Gangreserve	10 Jahre
Schaltleistung bei 250 V AC, cos φ = 1	6 A
Schaltleistung bei 250 V AC, cos φ = 0,6	6 A
Glüh- /Halogenlampenlast	1200 W
Kompaktleuchtstofflampen	90 W
LED-Lampe < 2 W	20 W
LED-Lampe 2-8 W	50 W

Technische Änderungen und Druckfehler vorbehalten

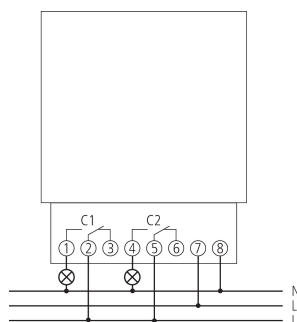
weitere Informationen unter: www.theben.de/produkt/6360100

Die Lastangaben werden mit exemplarisch ausgesuchten Leuchtmitteln ermittelt und sind daher aufgrund der Vielzahl der erhältlichen Produkte typische Angaben.

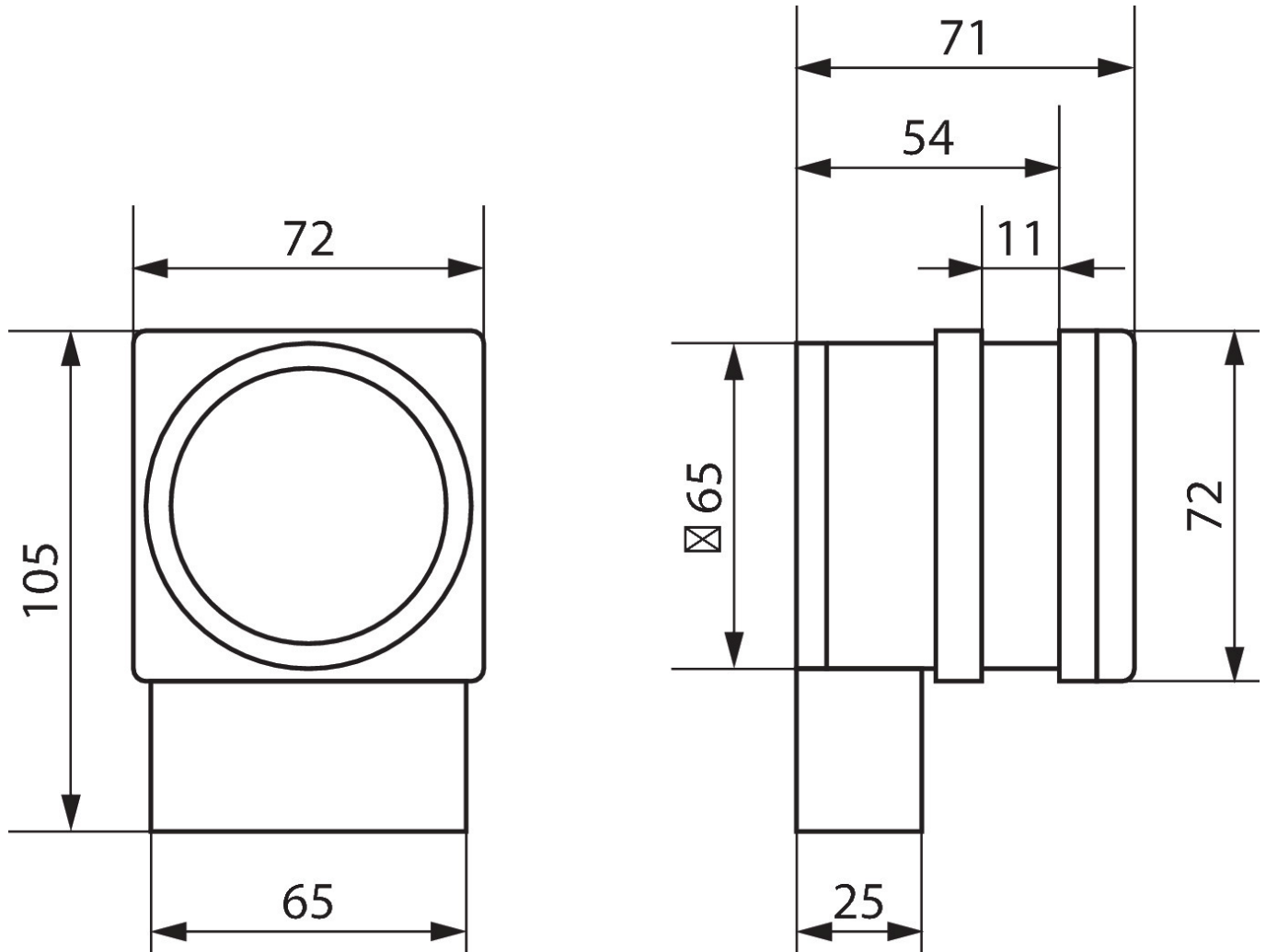
Technische Daten

TR 636 top2		TR 636 top2	
Leuchtstofflampenlast (VVG) nicht kompensiert	1000 VA	Speicherkarte im Lieferumfang	-
Leuchtstofflampenlast (VVG) reihenkompensiert	1000 VA	Anschlussart	Schraubklemmen
Leuchtstofflampenlast (VVG) parallelkompensiert	400 VA 42 µF	Anzeige	LCD-Anzeige mit Textzeile
Kürzeste Schaltzeit	1 s	Bedienelemente	4 Tiptasten, 1 Resettaste
Ganggenauigkeit bei 25 °C	$\leq \pm 0,5$ s/Tag (Quarz) bei 25 °C	Gehäuse- und Isolationsmaterial	Hochtemperaturbeständige, selbsterlöschende Thermoplaste
Zeitbasis	Quarz	Schutzart	IP 20
Stand-by Leistung	~1,1 W	Schutzklasse	II nach EN 60 730-1
		Spannung	230 V AC
		Umgebungstemperatur	-30°C ... 55°C

Anschlussbilder



Maßbilder



Zubehör

Schnellbefestigung 72 x 72
Artikel-Nr.: 9070071

PC-Set OBELISK top2/3
Artikel-Nr.: 9070409

Speicherkarte OBELISK top2
Artikel-Nr.: 9070404

