

## Technisches Datenblatt



Artikelnummer	<b>08117</b>
Artikeltype	<b>ELS-GUBZR</b>

### Beschreibung

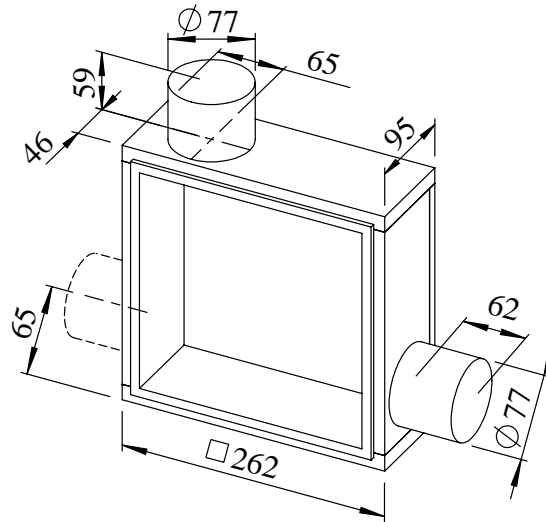
Unterputzgehäuse mit Brandschutz-Ummantelung K 90 und Zweitraumanschluss rechts. Ausblasstutzen für Hauptraum seitlich, nach oben (Lieferweise), links oder rechts drehbar. Metall-Ausblasstutzen mit selbsttätiger Rückschlagklappe und Absperrung bei Schmelzlotauslösung.\* Steckverbindung für elektrischen Anschluss herausnehmbar. Wieder einsetzbarer Klapp-Putzdeckel. Anschluss DN 80 mm. Einsatzgebiet Zweiraumlüftung von Bad und WC. Einbau in Wand, Decke und K 90 qualifizierte Lüftungsschächte. Anschluss von 1 oder 2 Gehäusen pro Etage bis zu 20 Vollgeschossen möglich. Ventilator-Einsatz mit 100 m<sup>3</sup>/h empfohlen. \*Die Rückschlagklappe bei Brandschutzgehäusen erfüllt grundsätzlich auch die Anforderungen einer Kaltrauch-Absperrklappe.

### Technische Daten

Artikelnummer	08117
Version	001
Artikeltype	ELS-GUBZR
Gewicht	1 kg
Lieferzeit	auf Anfrage

## Technisches Datenblatt

## Maßzeichnung



**LVText**

UP-Gehäuse m. Brandschutz-Absperrklappe,  
-ummantelung K90, Zweitraumanschl rechts

Unterputzgehäuse in Flachbauweise mit  
Brandschutz-Ummantelung (K90, 18017)  
zur Aufnahme eines ELS-Ventilatorein-  
satzes für Einbau in Lüftungsschächte,  
Vorwandsysteme, Wände oder Decken mit  
Brandschutzklassifikation.

Mit wartungsfreier Brandschutz-Absperr-  
vorrichtung (K90, 18017), Metall-  
Ausblasstutzen (DN 80mm) oben und  
wartungsfreier, luftdichter Metall-  
Rückluftsperrklappe aus rostfreiem  
Edelstahl. Verriegelung erfolgt bei  
Schmelzlotauslösung.

Die Rückschlagklappe bei Brandschutz-  
gehäusen erfüllt grundsätzlich auch die  
Anforderungen einer Kaltrauch-Absperr-  
klappe.

Zweitraumanschluss rechts abgehend.  
Gehäuse um 90° nach links oder rechts  
drehbar.

Komfortabler Elektro-Anschluss durch  
entnehmbare Steckverbindung.

Lieferung einschließlich Putzdeckel  
für die Rohbauphase.

Maße: B/H/T 262x262x95mm.

Allgemeine bauaufsichtliche DIBt-  
Zulassung Nr. Z-51.1-193.

Fabrikat: Helios Ventilatoren

Typ: ELS-GUBZR

Artikel: 08117