

**Technisches Datenblatt**

Artikelnummer	<b>08127</b>
Artikeltype	<b>ELS-GAP</b>

**Beschreibung**

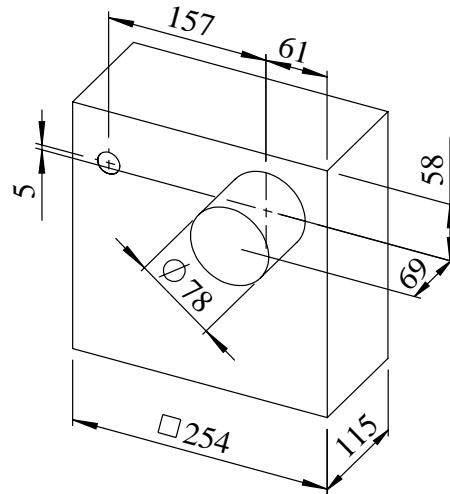
Aufputzgehäuse (ohne Brandschutz) zur Aufnahme eines ELS-Ventilatoreinsatzes. Flache Bauform zur Montage in beliebiger Lage an Decke und Wand. In Kombination mit Brandschutz-Deckenschott ELS-D (eingebaut in die Hauptleitung) werden die einschlägigen Brandschutzvorschriften erfüllt. Rückseitiger Ausblasstutzen (DN 80mm) mit wartungsfreier, luftdichter Rückluftsperrklappe. Komfortabler Elektro-Anschluss durch entnehmbare Steckverbindung. Gehäuse aus schlagfestem Kunststoff, Brandklasse B2, Alpinweiß. Ausblasstutzen mit umsteckbarer Rückluftsperrklappe um 90° versetzt positionierbar. Montage dadurch in jeder Lage – auch in Raumecken – möglich. Maße: B/H/T 250x250x130mm. Allgemeine bauaufsichtliche DIBt-Zulassung Nr. Z-51.1-193.

**Technische Daten**

Artikelnummer	08127
Version	001
Artikeltype	ELS-GAP
Gewicht	1.1 kg
Lieferzeit	auf Anfrage

## Technisches Datenblatt

## Maßzeichnung



**LVText**

## Aufputzgehäuse

Aufputzgehäuse (ohne Brandschutz) zur Aufnahme eines ELS-Ventilatoreinsatzes. Flache Bauform zur Montage in beliebiger Lage an Decke und Wand.

In Kombination mit Brandschutz-Deckenschott ELS-D (eingebaut in die Hauptleitung) werden die einschlägigen Brandschutzvorschriften erfüllt.

Rückseitiger Ausblasstutzen (DN 80mm) mit wartungsfreier, luftdichter Rückluftsperrklappe.

Komfortabler Elektro-Anschluss durch entnehmbare Steckverbindung.

Gehäuse aus schlagfestem Kunststoff, Brandklasse B2, Alpinweiß. Ausblasstutzen mit umsteckbarer Rückluftsperrklappe um 90° versetzt positionierbar. Montage dadurch in jeder Lage - auch in Raumecken - möglich.  
Maße: B/H/T 250x250x130mm.

Allgemeine bauaufsichtliche DIBt-Zulassung Nr. Z-51.1-193.

Fabrikat: Helios Ventilatoren  
Typ: ELS-GAP  
Artikel: 08127