

**Technisches Datenblatt**

Artikelnummer	<b>08185</b>
Artikeltype	<b>ELS-ARS</b>

**Beschreibung**

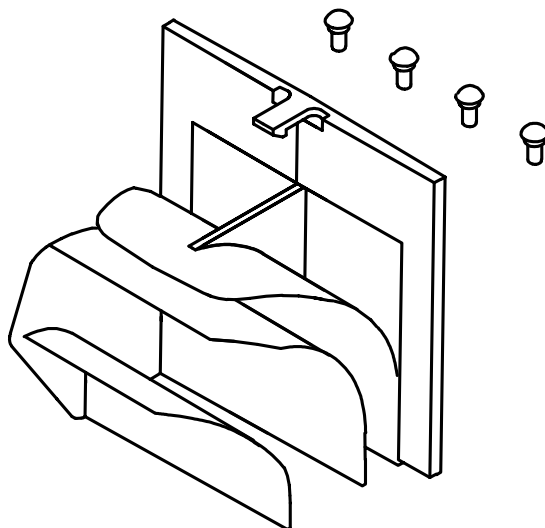
Umbauset für Ausblas rückseitig, bestehend aus Umlenkstück und Nieten (für Metallstutzen der Type ELS-GUBA). Für rückseitigen Luftaustritt bei allen UP-Gehäusen ohne Brandschutz-Ummantelung.

**Technische Daten**

Artikelnummer	08185
Version	001
Artikeltype	ELS-ARS
Lieferzeit	auf Anfrage

Technisches Datenblatt

Maßzeichnung



**LVText**

Umbauset für Ausblas rückseitig,  
zu ELS-GU/-GUBA. Umlenkstück und Nieten

Umbauset für Ausblas rückseitig,  
bestehend aus Umlenkstück und Nieten  
(für Metallstützen der Type ELS-GUBA).  
Für rückseitigen Luftaustritt bei allen  
UP-Gehäusen ohne Brandschutz-  
Ummantelung.

Fabrikat: Helios Ventilatoren  
Typ: ELS-ARS  
Artikel: 08185