

Technisches Datenblatt

Artikelnummer	08189
Artikeltype	ELS-VA

Beschreibung

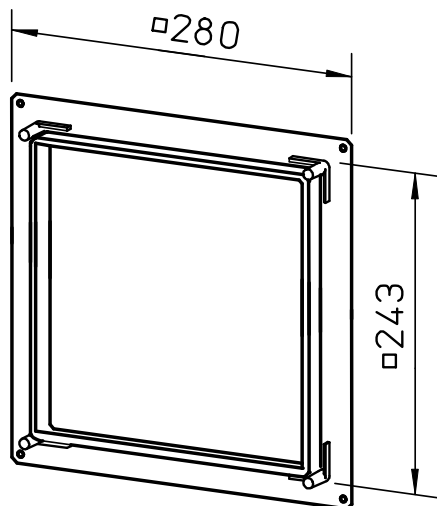
Vorwandadapter, für den raumseitigen Gehäuseeinschub in beplankte Schächte und Vorwände. Für Typen -GU und -GUBA.

Technische Daten

Artikelnummer	08189
Version	001
Artikeltype	ELS-VA
Lieferzeit	auf Anfrage

Technisches Datenblatt

Maßzeichnung



LVText

Vorwandadapter für raumseitigen UP-Gehäuseeinschub in bepl. Wände u.Schächte

Vorwandadapter, für den raumseitigen Gehäuseeinschub in beplankte Schächte und Vorwände. Für Typen -GU und -GUBA.

Fabrikat: Helios Ventilatoren
Typ: ELS-VA
Artikel: 08189