

Technisches Datenblatt

Artikelnummer	08191
---------------	--------------

Artikeltype	ELS-WCS
-------------	----------------

Beschreibung

WC-Anbindungsset, bestehend aus Winkel mit \varnothing 50 mm, Stufenstutzen \varnothing 40 / \varnothing 30 mm und Verschlussdeckel. Für Typen -GU und -GUBA.

Technische Daten

Artikelnummer	08191
---------------	-------

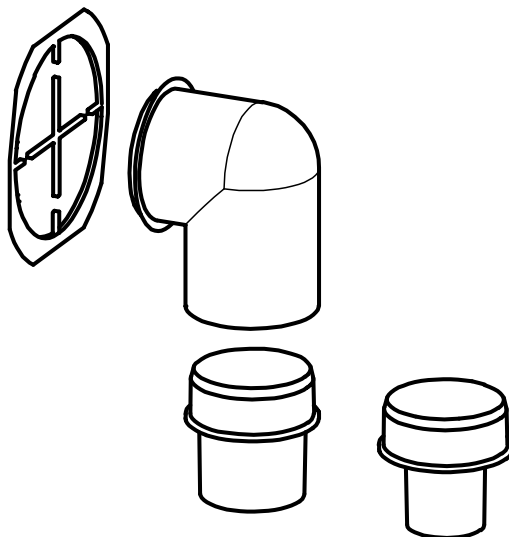
Version	001
---------	-----

Artikeltype	ELS-WCS
-------------	---------

Lieferzeit	auf Anfrage
------------	-------------

Technisches Datenblatt

Maßzeichnung



LVText

WC-Anbindungsset mit Verschlussdeckel,
Winkel, Stufenstutzen. Zu ELS-GU/-GUBA

WC-Anbindungsset, bestehend aus Winkel
mit \varnothing 50 mm, Stufenstutzen DN 40/30 mm
und Verschlussdeckel. Für Typen -GU
und -GUBA.

Fabrikat: Helios Ventilatoren
Typ: ELS-WCS
Artikel: 08191