

Technisches Datenblatt

Artikelnummer	08193
Artikeltype	ELS-AGR

Beschreibung

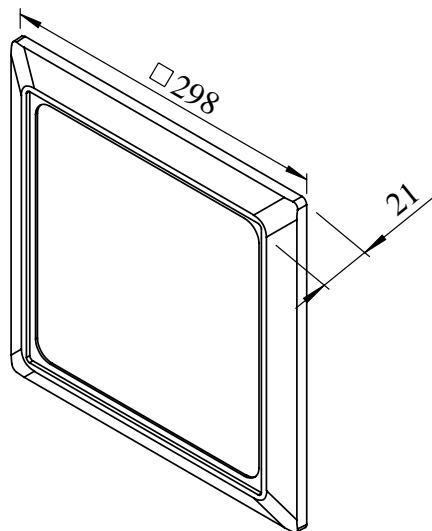
Zum Einspannen zwischen Wand (Decke) und Innenfassade, wenn das ELS-Unterputzgehäuse über Putz oder Fliesen vorsteht. Überdeckt bis zu 15 mm hervorstehende Gehäuse.

Technische Daten

Artikelnummer	08193
Version	001
Artikeltype	ELS-AGR
Gewicht	0.2 kg
Lieferzeit	auf Anfrage

Technisches Datenblatt

Maßzeichnung



LVText

Ausgleichsrahmen zu UP-Gehäuse

Zum Einspannen zwischen Wand (Decke) und Innenfassade, wenn das Unterputzgehäuse über Putz oder Fliesen vorsteht. Überdeckt bis zu 15 mm hervorstehende Gehäuse.

Fabrikat: Helios Ventilatoren
Typ: ELS-AGR
Artikel: 08193