

theLuxa S360 WH

Artikel-Nr.: 1010510

Präsenzmelder & Bewegungsmelder Deckenmontage außen

Funktionsbeschreibung

- Bewegungsmelder (PIR) für die Wand- / Deckenmontage im Außenbereich
- Runder Erfassungsbereich 360°, Ø 32 m bei 2,5 m Montagehöhe
- Schaltausgang 1 Kanal Licht Relais 230 V
- Sensorkopf Außenmelder horizontal um ± 90° drehbar, nach unten um 45° und nach oben um 90° neigbar
- Helligkeitsschaltwert und Nachlaufzeit einstellbar
- Empfindlichkeit reduzierbar zur Einschränkung des Erfassungsbereiches
- Bereichseingrenzung durch Abdeckclip
- Mischlichtmessung geeignet für die Steuerung von Fluoreszenz-, Glüh- und Halogenlampen, sowie LEDs
- Nulldurchgangsschaltung für relaisschonendes Schalten und hohe Lampenlasten
- Teach-in des aktuellen Helligkeitwertes am Außenbewegungsmelder
- Impulsfunktion
- Test-Funktion zur Überprüfung des Erfassungsbereiches
- Montage auf UP-Dose (60 mm) möglich
- Einhand-Stecksockelmontage
- Sofortige Inbetriebnahme durch Voreinstellung möglich
- Einstellelemente geschützt angebracht
- Blindklemme für Schutzleiter
- Eckmontagewinkel im Lieferumfang



Technische Daten

theLuxa S360 WH	
Betriebsspannung	230 V AC
Frequenz	50 Hz
Stand-by Leistung	~0,5 W
Art der Lichtmessung	Mischlichtmessung
Anzahl Kanäle	1
Farbe	Weiß (ähnlich RAL 9010)
Schaltausgang	Licht
Montageart	Wand- und Deckenmontage, Außen
Einstellbereich Helligkeit	5 lx - 1000 lx
Schaltleistung	10 A bei 230 V AC, $\cos \varphi = 1$, 6 A bei 230 V AC, $\cos \varphi = 0,6$, 3 AX bei 230 V AC, $\cos \varphi = 0,3$
Erfassungswinkel	360°
Montagehöhe	2 - 4 m
Nachlaufzeit Licht	1 s - 20 min
Glüh- / Halogenlampenlast	2300 W
Leuchtstofflampenlast (VVG) nicht kompensiert	2300 VA

theLuxa S360 WH	
Leuchtstofflampenlast (VVG) parallelkompensiert	1200 VA 120 µF
Leuchtstofflampenlast (VVG) reihenkompensiert	2300 VA
Leuchtstofflampenlast (EVG)	1000 W
Kompaktleuchtstofflampen	250 W
Einschaltstrom	max. 300 A / 200 µs
LED-Lampe < 2 W	50 W
LED-Lampe 2-8 W	500 W
LED-Lampe > 8 W	500 W
Lampenarten	Glüh- / Halogenlampen, Fluoreszenzlampen, Kompaktleuchtstofflampen, LEDs
Erfassungsbereich	Rund, Rund, Rund, Rund, Rund, Rund, Rund, Rund, Rund, Rund
Fernbedienbar	-
Umgebungstemperatur	-25°C ... 45°C

Technische Änderungen und Druckfehler vorbehalten

weitere Informationen unter: www.theben.de/produkt/1010510

Die Lastangaben werden mit exemplarisch ausgesuchten Leuchtmitteln ermittelt und sind daher aufgrund der Vielzahl der erhältlichen Produkte typische Angaben.

28.05.2024

Seite 1 von 4

theLuxa S360 WH

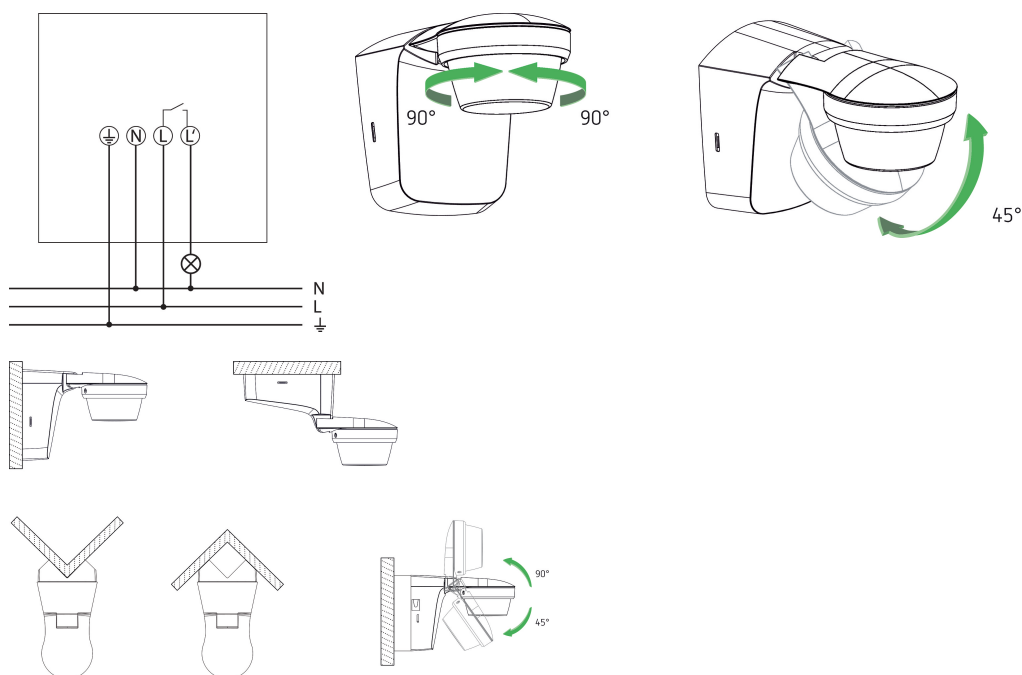
Artikel-Nr.: 1010510

theben

Technische Daten

theLuxa S360 WH	
Schutzklasse	II
Schutzart	IP 66

Anschlussbilder



Erfassungsbereich für die Planung bei einer Temperatur von 21 °C

Montagehöhe (A)	Quer gehend (t)	Frontal gehend (R)	
2 m	15 m	4 m	
2,5 m	16 m	5 m	
3 m	16 m	5 m	
3,5 m	10 m	5 m	
4 m	8 m	3 m	

Technische Änderungen und Druckfehler vorbehalten

weitere Informationen unter: www.theben.de/produkt/1010510

Die Lastangaben werden mit exemplarisch ausgesuchten Leuchtmitteln ermittelt und sind daher aufgrund der Vielzahl der erhältlichen Produkte typische Angaben.

28.05.2024
Seite 2 von 4

theLuxa S360 WH

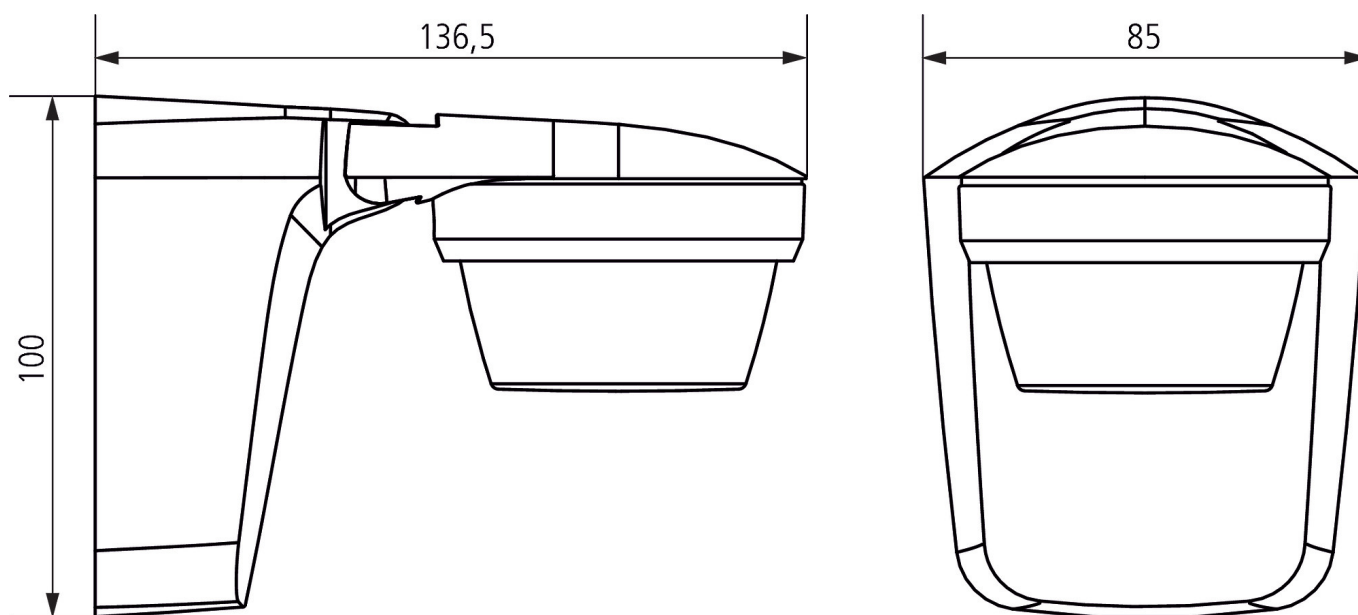
Artikel-Nr.: 1010510

theben

Erfassungsbereich für die Planung bei einer Temperatur von 21 °C



Maßbilder



Technische Änderungen und Druckfehler vorbehalten

weitere Informationen unter: www.theben.de/produkt/1010510

Die Lastangaben werden mit exemplarisch ausgesuchten Leuchtmitteln ermittelt und sind daher aufgrund der Vielzahl der erhältlichen Produkte typische Angaben.

28.05.2024
Seite 3 von 4

theLuxa S360 WH

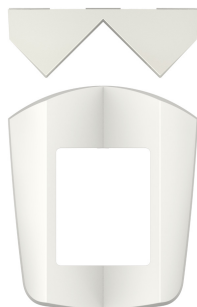
Artikel-Nr.: 1010510

theben

Zubehör

Eckwinkel theLuxa S WH

Artikel-Nr.: 9070902



Abstandsrahmen theLuxa S WH

Artikel-Nr.: 9070906

