

LUNA 110 AL 24V

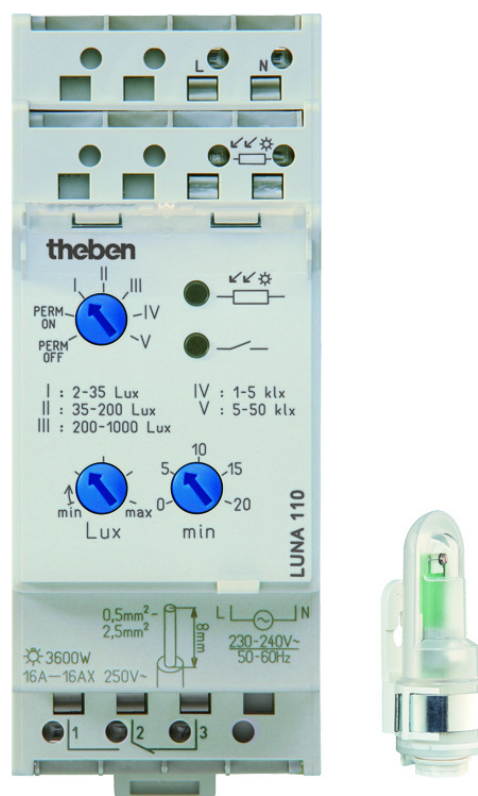
Artikel-Nr.: 1104100

theben

Zeit- und Lichtsteuerung Dämmerungsschalter

Funktionsbeschreibung

- Einstellbare Ein- und Ausschaltverzögerung
- zur Vermeidung von Fehlschaltungen durch Blitze, Autoscheinwerfer usw.
- Anzeige des Kanal- und Schaltzustandes
- DuoFix-Federsteckklemmen
- für jeweils 2 Leiter je Anschlussklemme
- Erweiterter Helligkeitsbereich und einstellbare Verzögerungszeit
- Fünf einstellbare Helligkeitsbereiche zum einfachen Einstellen des Lux-Wertes
- Nulldurchgangsschaltung zur Schonung von Relais-Kontakt und Leuchtmittel für eine höhere Lebensdauer (nicht bei 24 V Geräten)
- Analoger Dämmerungsschalter
- Externer Lichtsensor im Lieferumfang



Technische Daten

LUNA 110 AL 24V	
Betriebsspannung	12 V UC - 24 V UC
Frequenz	50 - 60 Hz
Anzahl Kanäle	1
Stand-by Leistung	~0,2 W
Einstellbereich Helligkeit	2 - 50000 lx
Einschaltverzögerung	0 - 20 min
Ausschaltverzögerung	0 - 20 min
Kontaktart	Wechsler
Schaltausgang	Potenzialfrei
Breite	2 TE
Montageart	DIN-Schiene
Anschlussart	DuoFix-Steckklemmen
Bedienelemente	3 Potenziometer

LUNA 110 AL 24V	
Schaltleistung	16 A bei 250 V AC, $\cos \varphi = 1$, 2 AX Leuchtstofflampenlast
Schaltleistung min.	<10 mA
Glüh- / Halogenlampenlast	1400 W
Halogenlampenlast	1400 W
Leuchtstofflampenlast (VVG) parallelkompensiert	58 W 7 μ F
LED-Lampe < 2 W	6 W
LED-Lampe 2-8 W	20 W
LED-Lampe > 8 W	24 W
Kompaktleuchtstofflampen	45 W
Leuchtstofflampenlast (EVG)	180 W
Sensor (inklusive)	24 V UC Aufbau-Lichtsensor

Technische Änderungen und Druckfehler vorbehalten

weitere Informationen unter: www.theben.de/produkt/1104100

Die Lastangaben werden mit exemplarisch ausgesuchten Leuchtmitteln ermittelt und sind daher aufgrund der Vielzahl der erhältlichen Produkte typische Angaben.

LUNA 110 AL 24V

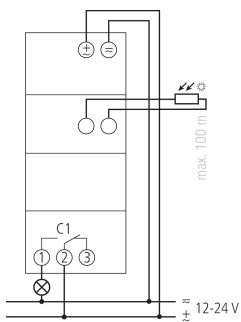
Artikel-Nr.: 1104100

Technische Daten

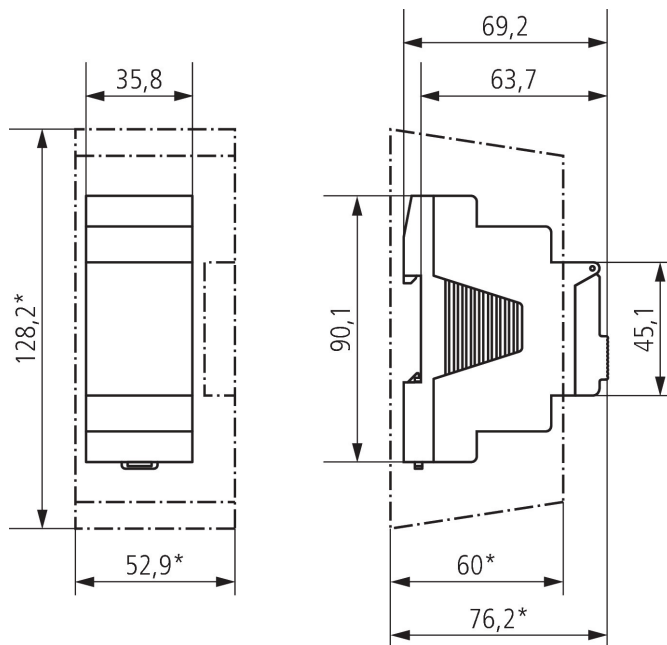
LUNA 110 AL 24V	
Gehäuse- und Isolationsmaterial	Hochtemperaturbeständige, selbsterlöschende Thermoplaste
Umgebungstemperatur	-30°C ... 55°C
Schutzart	IP 20, Sensor IP 55

LUNA 110 AL 24V	
Schutzklasse	II, Sensor III
Max. Leitungslänge zum Sensor	100 m

Anschlussbilder



Maßbilder



Technische Änderungen und Druckfehler vorbehalten

weitere Informationen unter: www.theben.de/produkt/1104100

Die Lastangaben werden mit exemplarisch ausgesuchten Leuchtmitteln ermittelt und sind daher aufgrund der Vielzahl der erhältlichen Produkte typische Angaben.

15.03.2024
Seite 2 von 3

LUNA 110 AL 24V

Artikel-Nr.: 1104100

theben

Zubehör

Aufbau-Lichtsensoren analog

Artikel-Nr.: 9070416



Einbau-Lichtsensoren analog

Artikel-Nr.: 9070011



Wandmontage-Set 35 mm

Artikel-Nr.: 9070064



Fronttafel-Einbauset

Artikel-Nr.: 9070001

