

TR 610 top3 E

Artikel-Nr.: 6100087

theben

Zeit- und Lichtsteuerung Digitale Zeitschaltuhren

Funktionsbeschreibung

- 1 Kanal
- App-Programmierung möglich
- Sichere Übertragung per optionalem Bluetooth Low Energy OBELISK top3
- Maximale Manipulationssicherheit, Zeitschaltprogramme können nur dann von der App in die Uhr übertragen werden, wenn der Bluetooth OBELISK top3 in der Uhr steckt
- 100 % kompatibel zu top2
- Digitale Zeitschaltuhr mit Wochenprogramm
- DuoFix Federsteckklemmen
- Für jeweils 2 Leiter
- Draht oder Litze (mit oder ohne Aderendhülse)
- Drahtdurchmesser: 0,5 - 2,5 mm²
- Betätigungsknopf zum Lösen der Steckverbindung
- Textorientierte Bedienung im Display
- Datum und Uhrzeit voreingestellt
- volle Bedienbarkeit ohne Netzanschluss
- 56 Speicherplätze
- Schnittstelle für OBELISK top2 Speicherkarte (PC-Programmierung)
- 2. steckbares Schaltprogramm
- Kopieren von Programmen
- Programmsicherung
- 10 Jahre Gangreserve (Lithium-Batterie)
- Nulldurchgangsschaltung für relaischonendes Schalten und hohe Lampenlasten (nicht bei 24 V Geräten)
- EIN-AUS Schaltzeiten
- Schaltungsvorwahl
- Dauerschaltung EIN/AUS
- Integrierter Betriebsstundenzähler
- Rückstellmöglichkeit
- Servicefunktion zur Überwachung von Wartungsintervallen
- Ferienprogramm
- Displaybeleuchtung (abschaltbar)
- PIN-Codierung
- Automatische Sommer-/Winterzeitumschaltung
- deaktivierbar
- Umschaltregeln für Europa, USA und weitere Länder sind bereits hinterlegt
- eigene Umschaltregel oder Umschaltung nach fixem Datum wählbar



Technische Änderungen und Druckfehler vorbehalten

weitere Informationen unter: www.theben.de/produkt/6100087

Die Lastangaben werden mit exemplarisch ausgesuchten Leuchtmitteln ermittelt und sind daher aufgrund der Vielzahl der erhältlichen Produkte typische Angaben.

16.03.2024
Seite 1 von 3

TR 610 top3 E

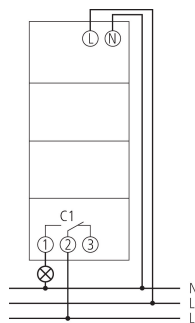
Artikel-Nr.: 6100087

theben

Technische Daten

TR 610 top3 E		TR 610 top3 E	
Betriebsspannung	230 V AC	Leuchtstofflampenlast (VVG) nicht kompensiert	2600 VA
Frequenz	50 - 60 Hz	Leuchtstofflampenlast (VVG) reihenkompensiert	2600 VA
Breite	2 TE	Leuchtstofflampenlast (VVG) parallelkompensiert	1300 VA 130 μ F
Montageart	DIN-Schiene	Einschaltstrom	max. 800 A / 200 μ s
Kontaktart	Wechsler	Schaltleistung min.	ca. 10 mA
Schaltausgang	Phasenunabhängig	Kürzeste Schaltzeit	1 min
Öffnungsweite	< 3 mm	Ganggenauigkeit bei 25 °C	typisch \pm 0,25 s/Tag (Quarz)
Programm	Wochenprogramm	Zeitbasis	Quarz
Programmfunktionen	EIN-AUS	Stand-by Leistung	~0,4 W
Anzahl Kanäle	1	Anschlussart	DuoFix-Steckklemmen
Anzahl Speicherplätze	56	Anzeige	beleuchtete LCD-Anzeige mit Textzeile
Gangreserve	10 Jahre	Bedienelemente	4 Tiptasten
Schaltleistung bei 250 V AC, $\cos \varphi = 1$	16 A	Gehäuse- und Isolationsmaterial	Hochtemperaturbeständige, selbsterlöschende Thermoplaste
Schaltleistung bei 250 V AC, $\cos \varphi = 0,6$	10 A	Schutzart	IP 20
Glüh- / Halogenlampenlast	2600 W	Schutzklasse	II nach EN 60 730-1
Kompaktleuchtstofflampen	1100 W	Spannung	230 V AC
LED-Lampe < 2 W	50 W	Umgebungstemperatur	-30°C ... 60°C
LED-Lampe 2-8 W	600 W		
LED-Lampe > 8 W	600 W		

Anschlussbilder



Technische Änderungen und Druckfehler vorbehalten

weitere Informationen unter: www.theben.de/produkt/6100087

Die Lastangaben werden mit exemplarisch ausgesuchten Leuchtmitteln ermittelt und sind daher aufgrund der Vielzahl der erhältlichen Produkte typische Angaben.

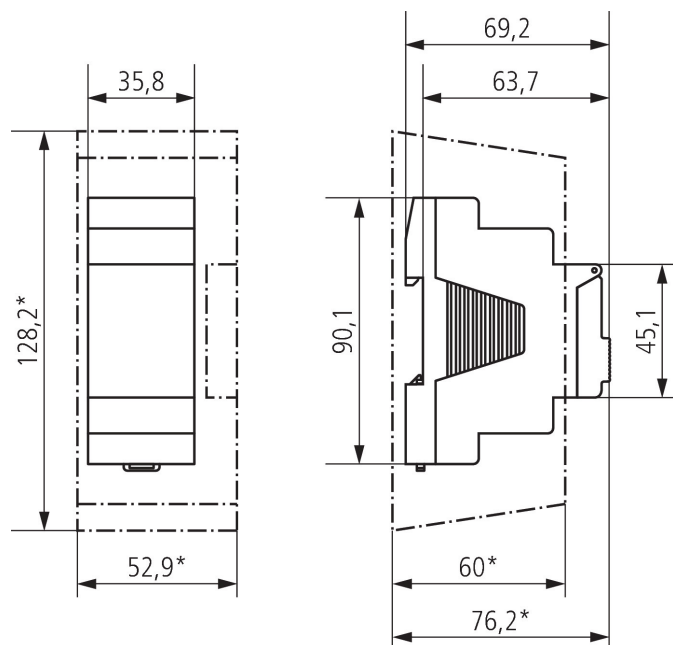
16.03.2024
Seite 2 von 3

TR 610 top3 E

Artikel-Nr.: 6100087

theben

Maßbilder



Zubehör

Wandmontage-Set 35 mm

Artikel-Nr.: 9070064



PC-Set OBELISK top2/3

Artikel-Nr.: 9070409



Speicherkarte OBELISK top2

Artikel-Nr.: 9070404



Fronttafel-Einbauset

Artikel-Nr.: 9070001



Bluetooth OBELISK top3

Artikel-Nr.: 9070130



Technische Änderungen und Druckfehler vorbehalten

weitere Informationen unter: www.theben.de/produkt/6100087

Die Lastangaben werden mit exemplarisch ausgesuchten Leuchtmitteln ermittelt und sind daher aufgrund der Vielzahl der erhältlichen Produkte typische Angaben.