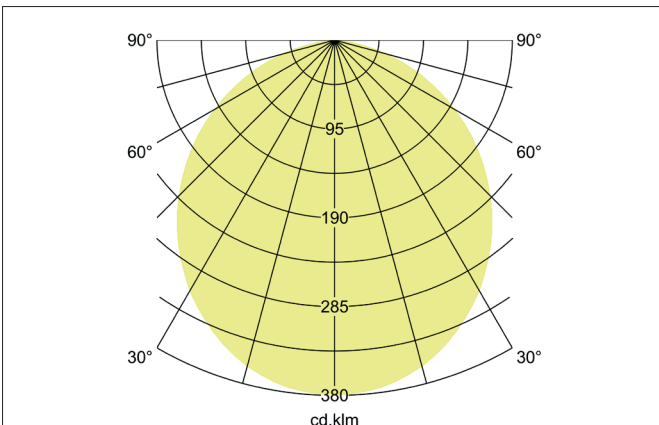
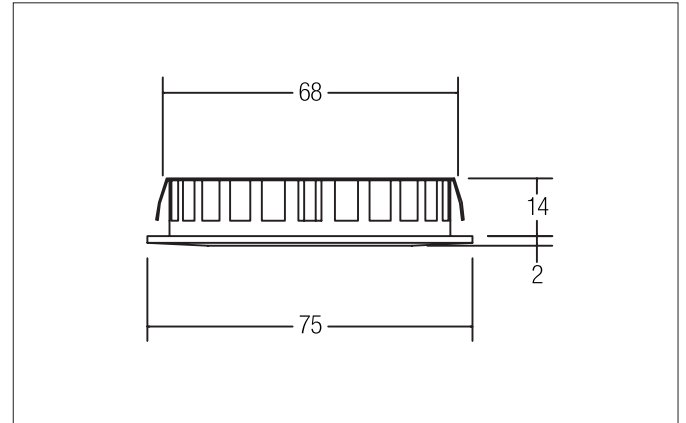


SINCINDA MIDI-R LED-Einbaudownlight, IP44
 Artikel-Nr. 12127023

Licht.
 Für Generationen.



Ausschreibungstext
 Rundes LED-Einbaudownlight, IP44, werkzeugloser Deckeneinbau mittels Blattfedern. Deckenausschnitt Ø 68 mm, Einbautiefe 14 mm, Außendurchmesser 75 mm, Gewicht 0,097 kg, mit rotationssymmetrisch tief-breit-strahlender Lichtstärkeverteilung. opale Kunststoff-Abdeckung. Bemessungslichtstrom 320 lm, Bemessungsleistung 1 x 4,5 W, Lichtfarbe warmweiß, ähnlichste Farbtemperatur (CCT) 2.900 K, allgemeiner Farbwiedergabeindex CRI 85, Gehäusewerkstoff: Aluminiumdruckguss / Kunststoff, Farbe: chrom, zulässige Umgebungstemperatur (ta): -20 °C - +25 °C, Schutzklasse (EN 61140): III, Schutzart (DIN EN 60529): IP44. Zum Anschluss an ein externes Betriebsgerät, welches nicht im Lieferumfang der Leuchte enthalten ist. Abhängig vom Betriebsgerät dimmbar.

Artikeldaten	
Artikel-Nr.	12127023
GTIN	4250047721154
Serienname	SINCINDA MIDI-R
Kurzbeschreibung	LED-Einbaudownlight, IP44
Material	Aluminiumdruckguss / Kunststoff
Farbe	chrom
Ausführung der Oberfläche	glänzend
Form	rund
Außendurchmesser	75 mm
Einbaudurchmesser	68 mm
Einbautiefe	14 mm
Aufbauhöhe	2 mm
Lieferumfang	inkl. 2.000 mm Anschlussleitung
Nettogewicht	0,097 kg

SINCINDA MIDI-R LED-Einbaudownlight, IP44

Artikel-Nr. 12127023

Licht.
Für Generationen.

Lichttechnik	
Farbtemperatur	2.900 K
Lichtfarbe	weiß
Lichtaustritt	direkt
Lichtstrom	320 lm
Systemeffizienz	71 lm/W
Farbwiedergabe	CRI 85
Reflektor	ohne
Abstrahlwinkel	60°
Lichtverteilung	symmetrisch
Farbtemperatur einstellbar	Nein

Betriebstechnik Leuchte	
Systemleistung	4,5 W
Spannungsart	DC
DC Nennspannung max.	12 V
Leuchtmittel	LED
Schutzklasse	III
Schutzart raumseitig	IP44
Schutzart deckenseitig	IP20
Dimmbar	Abhängig von Betriebsgerät
Ansteuerung	Abhängig vom Betriebsgerät
Leuchtmittelwechsel möglich	Die Lichtquelle dieser Leuchte darf nur vom Hersteller oder einem von ihm beauftragten Servicetechniker oder einer vergleichbar qualifizierten Person ersetzt werden.

Montagetechnik	
Montageart	Einbaumontage
Montageort	Deckenmontage
Verstellbarkeit	nicht verstellbar
Prüfzeichen	MM UKCA
Weitere Hinweise	keine Abdeckung mit Wärmedämmmaterial
Werkstoff der Abdeckung	Kunststoff opal

Logistische Daten	
Bruttogewicht	0,112 kg
Länge Verpackung	85 mm
Breite Verpackung	43 mm
Höhe Verpackung	84 mm
Entsorgung am Ende der Lebensdauer	Das Produkt darf nicht mit dem Hausmüll entsorgt werden. Sie sind verpflichtet, solche Elektro-Altgeräte separat zu entsorgen. Informieren Sie sich bitte bei Ihrer Kommune über die Möglichkeiten der geregelten Entsorgung. Mit der getrennten Entsorgung führen Sie die Altgeräte dem Recycling oder anderen Formen der Wiederverwertung zu. Sie helfen damit zu vermeiden, dass u. U. belastende Stoffe in die Umwelt gelangen.

Notwendiges Zubehör	