

EXIT EDGE h25

Passaggio cavi per piani scrivania I
Side by side access plate

SCHEDA TECNICA | DATA SHEET

ED.05_26.07.2023

EXIT EDGE h25

Passaggio cavi per piani scrivania |
Side by side access plate



DATI COMMERCIALI | COMMERCIAL DATA

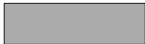
Codice prodotto Product code	040.22	Codice famiglia di prodotto - Valido per tutte le configurazioni Family product code - Valid for all configurations
---------------------------------	--------	--


DATI TECNICI | TECHNICAL DATA

MATERIALI | MATERIALS

Profilo e cornice Profile and frame	Alluminio Aluminium
--	------------------------

FINITURE | FINISHES

	Alluminio Anodizzato Anodized aluminum
---	---

	Bianco RAL 9010 White RAL 9010
---	-----------------------------------

	Nero opaco Matt black
---	--------------------------

CERTIFICAZIONI | APPROVALS

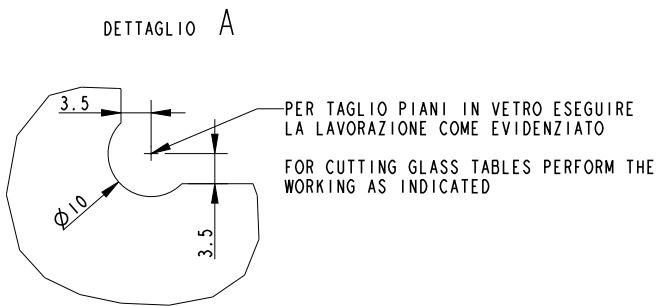
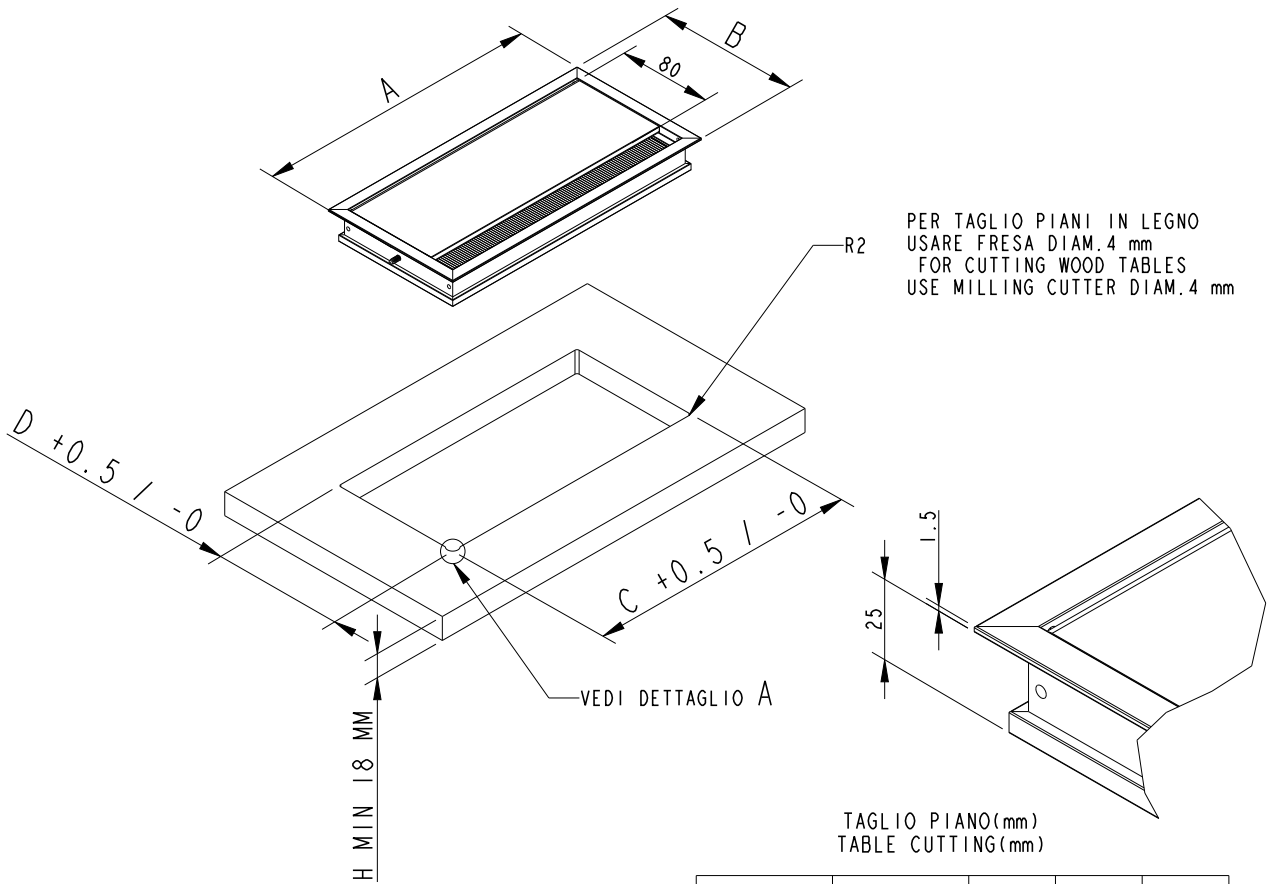


NOTE | NOTES

Tutte le dimensioni indicate sono nominali. I disegni e le immagini sono solo a scopo illustrativo. I dettagli del prodotto e le dimensioni sono soggetti a modifiche senza preavviso.

All dimensions quoted are nominal only. Drawings and images are for illustrative purposes only. All product dimensions and specifications are subject to change without notice.

DIMENSIONI (mm) | DIMENSIONS (mm)




	A	B	C	D
	240	120	231	111
	320	120	311	111
DISMISSED	450	120	441	111
	454	120	445	111
	*600	120	591	111
	*230	180	221	171
SPECIALI				
	530	120	521	111
LARGHEZZA 150				
	409	150	400	141
	500	150	491	141

* DISPONIBILE SU RICHIESTA
* AVAILABLE UPON REQUEST

Asa Plastici srl
via Buonarroti, 58/60
20090 | Trezzano S/N (MI) | Italy
Tel/Phone +39 02 4455894 | Fax +39 02 4450107
web@asaplastici.it
asaplastici.com



EXIT EDGE						
			H 25 MM SERIE PROFILO SERIE PROFILE			
CODICE CODE	L 600 mm	alluminio anodizzato anodized aluminum	040.022.00001	PREZZO PRICE		
		bianco white	040.022.00002			
	L 454 mm	alluminio anodizzato anodized aluminum	040.022.00026	PREZZO PRICE		
		nero opaco matt black	040.022.00029			
	L 320 mm	bianco white	040.022.00028			
		alluminio anodizzato anodized aluminum	040.022.00005	PREZZO PRICE		
		nero black	040.022.00015			
	L 240 mm	bianco white	040.022.00006			
		alluminio anodizzato anodized aluminum	040.022.00007	PREZZO PRICE		
		nero black	040.022.00014			
	bianco white	040.022.00008				
				H 13 MM SERIE PROFILO SERIE PROFILE		
CODICE CODE	L 450 mm	alluminio anodizzato anodized aluminum	040.023.00001	PREZZO PRICE		
		nero black	040.023.00021			
		bianco white	040.023.00002			
	L 320 mm	alluminio anodizzato anodized aluminum	040.023.00003	PREZZO PRICE		
		nero black	040.023.00019			
	L 240 mm	bianco white	040.023.00004			
		alluminio anodizzato anodized aluminum	040.023.00005	PREZZO PRICE		
	L 100 mm	nero black	040.023.00011			
		bianco white	040.023.00006			
		alluminio anodizzato anodized aluminum	040.023.00007	PREZZO PRICE		
	nero black	040.023.00009				
	bianco white	040.023.00008				
NOTE NOTES						
H25: SPAZZOLA GRIGIA PER TUTTI I PROFILI GREY BRUSH FOR ALL PROFILES H13: SPAZZOLA NERA PROFILO ALLUMINIO / SPAZZOLA GRIGIA PROFILO BIANCO BLACK BRUSH ALUMINUM PROFILE / GREY BRUSH WHITE PROFILE			PEZZI PER SCATOLA PCS PER BOX 20	MOQ 20 PZ / PCS	CODICE DOGANALE CUSTOM CODE 76169990	

EXIT EDGE EXIT LIGHT