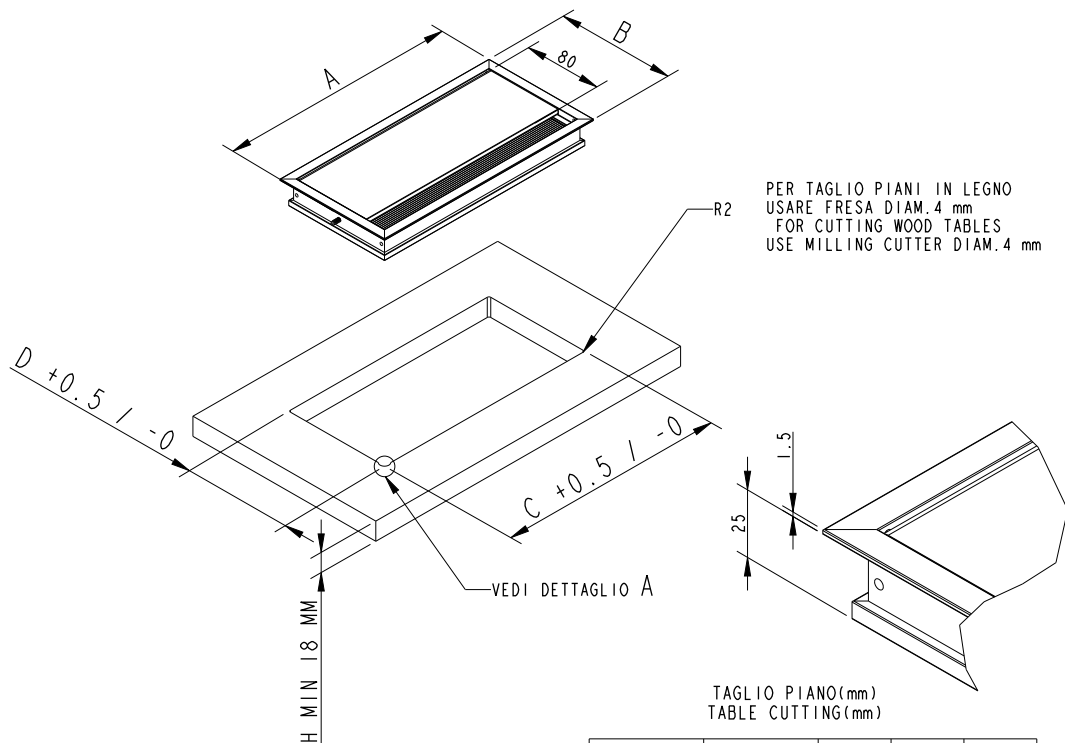
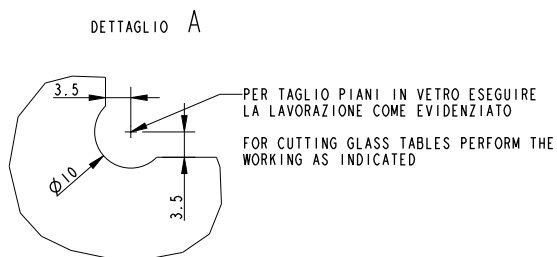


Exit Edge h25



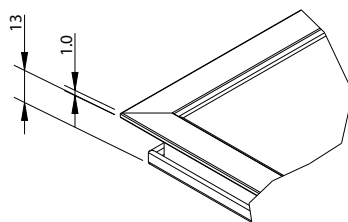
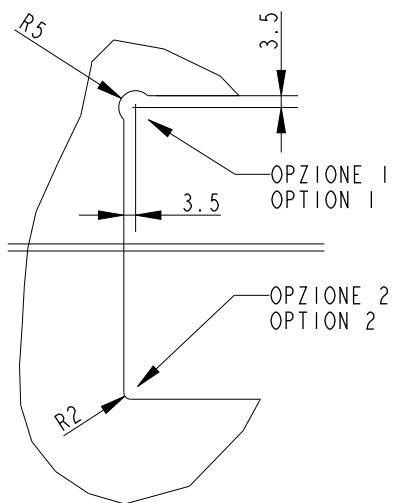
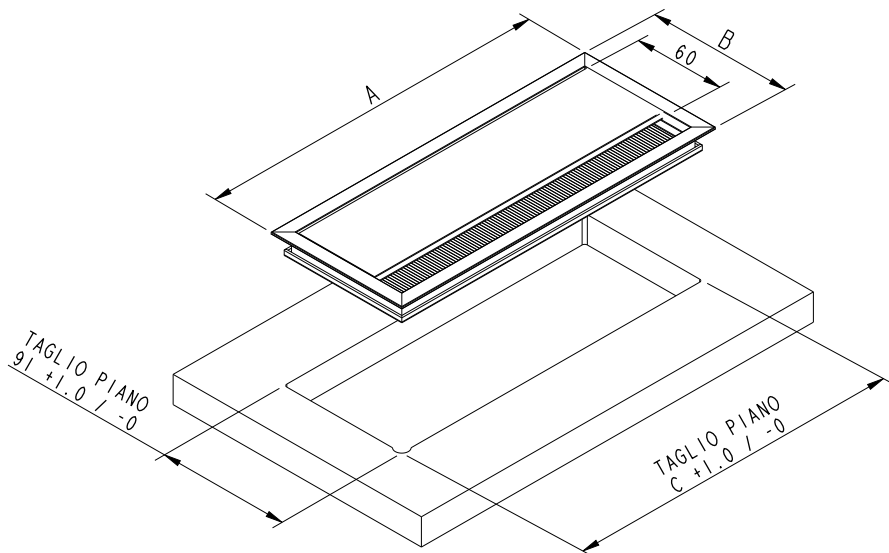
TAGLIO PIANO (mm)
TABLE CUTTING (mm)

	A	B	C	D
	240	120	231	111
	320	120	311	111
DISMISSED	450	120	441	111
	454	120	445	111
	*600	120	591	111
	*230	180	221	171
	SPECIALI			
	530	120	521	111
	LARGHEZZA 150			
	409	150	400	141
	500	150	491	141



* DISPONIBILE SU RICHIESTA
* AVAILABLE UPON REQUEST

Exit Edge h13



CODICE	A	B	C
03EX 13 10 10	100	100	91
03EX 13 10 24	240	100	231
03EX 13 10 32	320	100	311
03EX 13 10 45	450	100	441