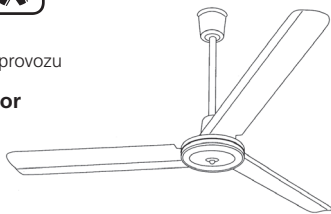




Návod k montáži a provozu

## Stropní ventilátor

DVV 90/36"  
DVV 140/56"



### Oblast použití:

Stropní ventilátory jsou určeny pro použití v místech v málo nebo lehce prašném prostředí, při málo agresivním a vlhkém vzduchu, při běžných teplotách.

Při provozu za ztížených podmínek jako např. při vysoké vlhkosti, delších provozních pauzách, silném znečištění vzduchu, zvýšených nárocích, jiných klimatických, technických a elektronických vlivů apod. se doporučuje konzultace a schválení k použití od výrobce.

Je třeba zajistit, že nebudou překračovány normou stanovené podmínky pro běžné použití. Sériové vybavení umožňuje použití při teplotě vzduchu od -10 °C do +40 °C.

⚠ Neschválené použití není dovoleno. Ventilátor nesmí být použit venku a v kontaktu s vodou.

⚠ Tento přístroj není určen pro ovládání osobami (včetně dětí) s omezenými fyzickými, sensorickými nebo duševními schopnostmi či osobami s omezenými znalostmi, pokud nebudou v doprovodu osoby znalé nebo v případě, že byly seznámeny s použitím přístroje.

### Obsah dodávky:

Každý ventilátor obsahuje: motor s třemi lopatkami, závěsný hák a dvě různě dlouhé závěsné tyče se stropním krytem. Dlouhá závěsná tyč je propojena s motorem a je elektricky kompletně zapojena.

### Důležitá upozornění pro bezpečný provoz:

Podle bezpečnostních předpisů je stanovena minimální vzdálenost od podlahy ke spodnímu okraji lopatky 2,5m. Podle předpisů normy VDE (VDE 0730 část 2F) je povolen pouze jeden směr otáčení, tzn. vzduch musí proudit směrem dolů. Ukotvení ventilátoru ke stropu musí být dimenzováno tak, aby trvale sneslo váhu a rotaci zařízení. Je třeba dbát na to, aby bylo trvale zajištěno propojení závěsná tyč a motor za použití upevňovací šroubu k motoru (10), pérové podložky (11), matky (12) a bezpečnostní závlačky (13). Totéž platí i pro spojení tyče a závěsné části (2, 3, 4, 5 a 6).

### Montáž:

1. Vyberte, kterou závěsnou tyč použijete (krátkou nebo dlouhou).
2. Nasadte kryt (14) a (7) na závěsnou tyč (9).
3. Provléknete svazek kabelů do závěsné tyče a upevnění tyče (9) na motoru (16) pomocí upevňovací šroubu (10), pérové podložky (11), matky (12) a bezpečnostní závlačky (13).

4. Upevněte spodní kryt (14) pomocí šroubu (15).
5. Závěsnou část (2) připevněte pomocí šroubu (3), matky (4), pérové podložky (6) a bezpečnostní závlačky (5) k závěsné tyči (9).
6. Připevněte lopatky (19) k motoru (16) pomocí šroubů lopatek (17) a pérových podložek (18).  
**Důležité:** lopatka (19) musí být namířena směrem dolů. K připevnění každé lopatky slouží vždy dva šrouby (17) a dvě pérové podložky (18).  
**Upozornění:** používejte vždy vhodnou sadu lopatek (3 ks / sada).

7. Označte si na stropě místo pro vrtání, vyvrtejte otvory a vložte hmoždinky.
8. Na stropní hák zavěste závěsnou tyč s gumovou podložkou.
9. Nastavení lopatek: změřte vzdálenost od špičky lopatky (horního okraje) ke stropu a podržte metr v této poloze. Pootočte k další lopatce a stejným způsobem nastavte vzdálenost pro všechny lopatky.  
**Důležité:** vzdálenosti musí být vždy stejné. Případné rozdíly je nutné vyrovnat. Přesné nastavení lopatek je předpokladem pro rovnoměrný a tichý chod. V případě, že přesto dojde ke kolísání nebo hlučnějšímu provozu, vyměňte vždy dvě lopatky mezi sebou.

**Pozor:** Stropní ventilátor nesmí být v žádném případě provozován s nevyváženým otočným kolem, tzn. závěsná tyč se během provozu nesmí hýbat, kroužit ani rotovat. Pokud nastane tento případ, musí být přístroj vyřazen z provozu a závada odstraněna.

### Elektrické připojení:

Elektrické připojení může být provedeno pouze odborníkem. Upozornění: všechny práce provádějte výhradně při odpojení od zdroje. Dbejte příslušných bezpečnostních a montážních předpisů. Postupujte podle plánu pro zapojení, obr. 2. Připojení proveďte přes oddílový spínač. Přívod: 3x1,5 mm<sup>2</sup>.

**Důležité:** Stropní ventilátor musí být uzemněn. V případě, že bude připojen ventilátor bez regulační automatiky, poběží ventilátor na nejvyšší výkon. V tomto případě je doporučeno zvláštní jištění 5A.

Příslušenství pro regulaci a schéma zapojení viz. kapitola Příslušenství.

### Uvedení do provozu:

- Proveďte následující kontrolní práce:
- Ověřte použití ventilátoru v souladu s doporučením
  - Porovnejte jmenovité napětí s údaji na štítku
  - Přezkoušejte dokonale upevnění ventilátoru
  - Ověřte, zda jsou řádně upevněny všechny části, zejména šrouby a matky
  - Zkontrolujte hladký chod oběžného kola
  - Zkontrolujte směr otáčení s nastavením lopatek
  - Porovnejte údaje o přívodu proudu s údaji na štítku
  - Zkontrolujte připojení ochranného vodiče
  - Provoz smí být zahájen pouze tehdy, je-li zajištěna dotyková ochrana oběžného kola.
  - Stropní ventilátor nesmí být v žádném případě provozován s nevyváženým otočným kolem, tzn. závěsná tyč se během provozu nesmí hýbat, kroužit ani rotovat. Pokud nastane tento případ, musí být přístroj vyřazen z provozu a závada odstraněna.

### Údržba:

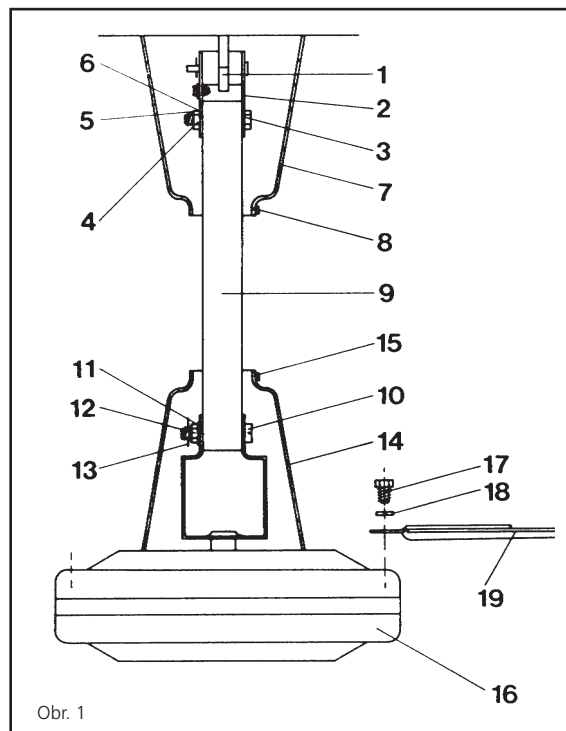
Před každou údržbou vypněte ventilátor a odpojte jej od sítě. Během provozu může dojít k nahromadění nečistot nebo mastnoty na částech ventilátoru. Je možné je odstranit otěrným vlhkým hadříkem. Silné rozpouštěcí nebo čisticí prostředky jsou pro toto použití nevhodné. Za žádných okolností se nesmí ventilátor při čištění ponořovat do vody nebo jiné tekutiny. Motory jsou osazeny bezúdržbovými trvale promazanými kuličkovými ložisky. Při běžných podmínkách provozu je třeba je znovu promazat nebo raději vyměnit po cca 20 000 provozních hodin, resp. max. po 4 letech. Rovněž tak při provozních pauzách nebo skladování delším než 2 roky.

### Příslušenství, spínací a řídicí části:

Použití dílů příslušenství, které nejsou doporučeny nebo nabízeny firmou HELIOS, je nepřípustné. Pětistupňový regulátor otáček, ZAP/VYP: HELIOS TSW 0,3, obj. č. 3608.

### Záruka:

Pokud nebudou dodržovány montážní postupy a údržba, není možno poskytnout záruku.



Obr. 1

El. síť: AC 230–240 V ~ 50 Hz



Obr. 2

1. závěsný hák
2. díl pro zavěšení
3. šroub
4. matka
5. bezpečnostní závlačka
6. pérová podložka
7. kryt
8. upevňovací šroub pro kryt
9. závěsná tyč
10. upevňovací šroub motoru
11. pérová podložka
12. matka
13. bezpečnostní závlačka
14. kryt
15. upevňovací šroub pro kryt
16. motor
17. šroub lopatky
18. pérová podložka
19. lopatka