


GF3 SLIM Zugösen-Set Ø 4,5 mm (3 Stück)


für Glasfaserstab Ø 3 mm, Gewinde RTG Ø 3 mm


Art.-Nr.: **20947**



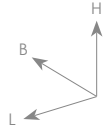





VIDEO
GF3

Hier klicken Video 

Hier klicken Produktinformationen 

Anwendungsbild



DATEN	
ART.-NR.	20947
GEWICHT KG	0,0017 kg
ABMESSUNGEN 1 STÜCK	L 14 x B 13,50 x H 4,50 mm
MATERIAL	Edelstahl
EAN-CODE	9120045477627

- VORTEILE**
- Zubehör für GF3 SLIM RG4.5 - Führungsspitze Ø 4,5 mm - RTG Ø 3 mm
 - Edelstahl
 - Gewinde RTG Ø 3 mm
 - Führungskopf

BESCHREIBUNG

Zugösen-Set Ø 4,5 mm mit Innengewinde RTG Ø 3 mm aus Edelstahl für RG4.5 - Führungsspitze mit Frontgewinde RTG Ø 3 mm inkl. Drallausgleich.

Anwendungsfilm: einen kurzen, sehr informativen Anwendungsfilm können Sie durch Scannen des QR-Codes oder auf www.runpotec.com ansehen.

Lieferumfang: 3 x Zugöse Ø 4,5 mm mit Gewinde RTG Ø 3 mm - Edelstahl

INFORMATION

Verwendung mit:

GF3 SLIM - Kabeleinziehwerkzeug inkl. digitalem Meterzähler
 20 m - Art.-Nr.: 10207
 30 m - Art.-Nr.: 10208
 50 m - Art.-Nr.: 10209

GF3 SLIM - Kabeleinziehwerkzeug ohne Meterzähler
 20 m - Art.-Nr.: 10210
 30 m - Art.-Nr.: 10211
 50 m - Art.-Nr.: 10212

GF3 SLIM Ersatzglasfaserstab Ø 3 mm
 20 m - Art.-Nr.: 20952
 30 m - Art.-Nr.: 20953
 50 m - Art.-Nr.: 20954



Hier klicken Produktinformationen 



Hier klicken Produktinformationen 



Hier klicken Produktinformationen 