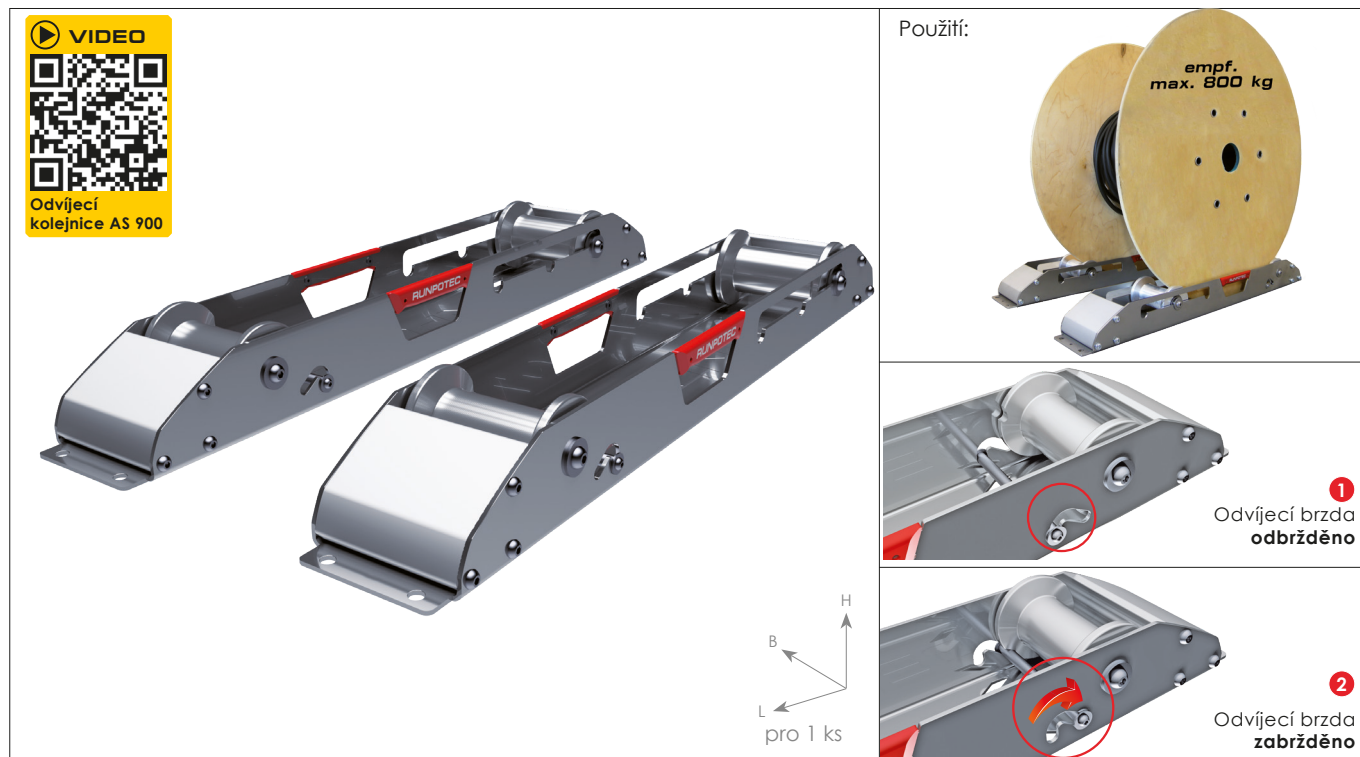


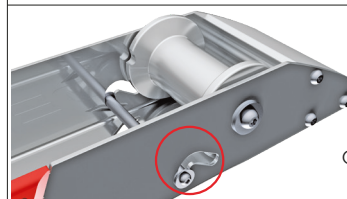
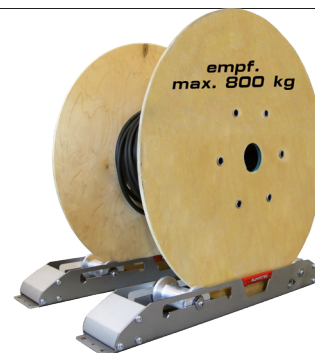
Odvíjecí kolejnice AS 900

2 ks v sadě

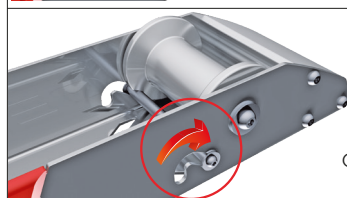
Obj. č.: 10142



Použití:



1
Odvíjecí brzda
odbržděno



2
Odvíjecí brzda
zabržděno

TECHNICKÁ DATA

OBJ.Č.	10142
DÉLKA	900 mm
ŠÍŘKA	152 mm
VÝŠKA	100 mm
VÁHA	22 kg (1 kolejnice)
MAX. NOSNOST	1700 kg
DOPORUČENÁ VÁHA CÍVKY	800 kg (dřevěná cívka)
EAN	9120045475609

POPIS

Odvíjecí kolejnice AS 900 jsou zkonstruovány pro bezpečné odvíjení těžkých kabelů a kabelových cívek o průměru 450 mm až 2000 mm. Každou z obou zátěžových kladek lze umístit do 3 různých poloh.

Pevná konstrukce z ušlechtilé oceli a hliníku se zátěžovými kladkami s kvalitními bezúdržbovými kuličkovými ložisky zaručují dlouhou životnost.

Snadná a rychlá výměna cívek pomocí odvíjecí brzdy.

Díky dvoudílné štíhlé konstrukci lze odvíjecí kolejnice velmi dobře použít i ve stísněných prostorech.

Odvíjecí kolejnice se doporučují zvláště tam, kde je třeba v krátké době za sebou zpracovávat různé druhy kabelů.

Protože cívky jsou často ve velmi špatném stavu, neměla by se překračovat doporučená váha 800 kg.

Optimální rozsah použití: Kabelové cívky o průměru 450–2000 mm.

Instrukční filmy: na krátký, velmi užitečný instrukční film se podíváte, když oskenujete QR kód vlevo nahoře, nebo přímo na www.runpotec.com.

Obsah dodávky: 2 ks odvíjecí kolejnice v sadě AS 900

VÝHODY

- **Kvalitní konstrukce**
Konstrukce z ušlechtilé oceli a hliníku s dlouhou životností
- **Zátěžové kladky bezúdržbové, s kuličkovými ložisky**
- **Pro kabelové cívky Ø 450 mm až Ø 2000 mm**
- **Snadná a rychlá výměna kabelových cívek díky odvíjecí brzdě.**

INFORMACE

Alternativní odvíjecí systémy

RUNPOLIFTER 4500

Délka 1150 mm / obj. č. 10162
Délka 1350 mm / obj. č. 10163
Délka 1600 mm / obj. č. 10164

X-BOARD XB 500

obj. č. 10136

