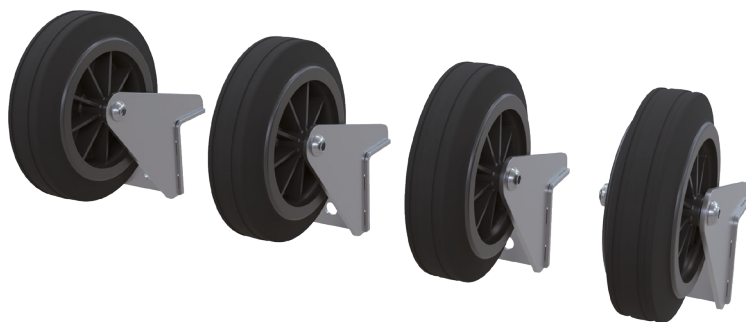


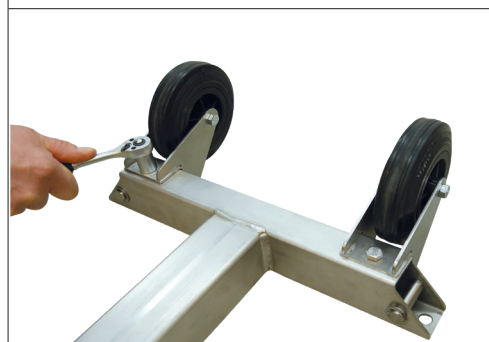
Transportní kolečka pro zvedák (4 ks)

Gumová kolečka 125 mm v nerezových pouzdrech

Obj. č.: 20711



Příklad použití



TECHNICKÁ DATA

OBJ. Č.	20711
ROZMĚRY	D: 125 mm Š: 55 mm V: 160 mm (1 kolečko)
Váha	3,26 kg (4 ks koleček)
KOLEČKO	Ø 125 mm
MATERIÁL	guma - plast / nerez
EAN	9120045476644

VÝHODY

- Pohodlná přeprava nosníků zvedáku RUNPOLIFTER
- Gumová kolečka 125 mm
- Kvalitní nerezová pouzdra
- Včetně montážních šroubů

POPIS

Transportní kolečka pro zvedák RUNPOLIFTER 4500 lze pomocí přiložených šroubů namontovat rychle a jednoduše na oba zvedací nosníky. 22kilové zvedací nosníky je tak možné snadno táhnout nebo tlačit. Gumová kolečka o průměru 125 mm jsou namontovaná do nerezového pouzdra.

Optimální použití: k montáži na nosníky RUNPOLIFTER

Instrukční film: na krátký, velmi užitečný instrukční film se podíváte, když oskenujete QR kód vlevo nahoře, nebo přímo na www.runpotec.com.

Obsah dodávky: 4 ks transportních koleček včetně montážních šroubů

INFORMACE

Použití s:

RUNPOLIFTER 4500 - L1150

Obj. č.: 10162

RUNPOLIFTER 4500 - L1350

Obj. č.: 10163

RUNPOLIFTER 4500 - L1600

Obj. č.: 10164

