

Shelly ^{PRO} 3EM



ZABEZPEČENÍ NA PRŮMYSLOVÉ ÚROVNI

Shelly Pro 3EM podporuje mTLS pro MQTT, HTTP a zabezpečené odchozí webové sokety, což umožňuje přímé připojení ke cloudové infrastruktuře a snižuje náklady na zavádění složitých sítí a VPN.



PRŮMYSLOVÉ INSTALACE

Shelly Pro 3EM přináší podporu MODBUS pro napětí, proud, výkon a energii. Můžete přesně vzorkovat spotřebu energie a okamžité hodnoty napětí, proudu a výkonu.



SLEDOVÁNÍ A OVLÁDÁNÍ SOLÁRNÍCH PANELŮ

Sledujte bez námahy, kolik energie vaše solární panely nebo větrné turbíny vyrábějí, a ušetřete. Pomocí aplikace Shelly Pro 3EM můžete v reálném čase získávat informace o účinnosti solárního a větrného systému.



Wi-Fi, LAN a Bluetooth spojení

Používejte simultánně Wi-Fi a LAN, přidejte přístroj snadno a rychle prostřednictvím Bluetooth spojení.



4kvadrantové měření

Měří kapacitní a induktivní typy zátěže aktivně importované a exportované energie.



Přesnost třídy B (aktivní energie)

Shelly Pro 3EM má přesnost měření 1 %.



Podporuje MODBUS

Umožňuje snadné a rychlé rozmístění do stávajících průmyslových instalací.



Sledování výkonu

Monitoruje jednofázové elektrické systémy do 3 bodů simultánně. Rychlá notifikace a paměť na ukládání hodnot 1x za minutu po alespoň 60 dní.



Funkce skriptování

Shelly Pro 3EM plně podporuje skriptování mJS, což umožňuje vytvářet další funkce a vlastnosti.



Zvýšená provozní bezpečnost

Nehořlavý plášť (V-0) s vnitřní ochranou proti přehřátí, přetížení a přepětí.



Zvýšená bezpečnost dat

Podpora MQTT a WSS, podpora TLS a vlastních certifikátů pro širokou škálu případů použití.



Není potřeba centrála

Ovládání přímo bez centrály pomocí chytrého telefonu s aplikací Shelly Smart Control.



Vysoce kompatibilní

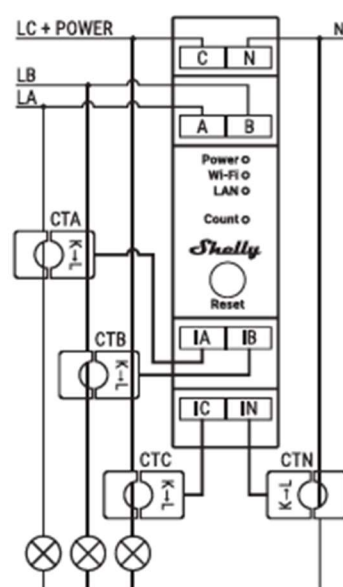
Používejte s Vašimi oblíbenými automatizačními platformami a hlasovými asistenty.

3FÁZOVÝ ELEKTROMĚR PŘÍŠTÍ GENERACE MONTÁŽÍ NA DIN LIŠTU

Shelly Pro 3EM je třífázový elektroměr s montáží na DIN lištu. Vylepšený o veškerou flexibilitu firmwaru Gen 2 a možnost připojení k síti LAN poskytuje profesionálním integrátorům další možnosti řešení pro koncové zákazníky. Shelly Pro 3EM hlásí v reálném čase akumulovanou energii i okamžité napětí, proud a účinek na fázi.

TECHNICKÉ ÚDAJE

Napájení	110–240 V AC, 50/60 Hz
Voltmetry (RMS v každé fázi)	100–260 V
Přesnost voltmetrů	±1 %
Ampérmetry (RMS přes CT v každé fázi a nuláku)	0–120 A
Ve shodě s EU normami	<ul style="list-style-type: none"> • RED 2014/53/EU • LVD 2014/35/EU • EMC 2014/30/EU • RoHS2 2011/65/EU
Provozní teplota	-20 °C až 40 °C
Max. RF výkon Wi-Fi	15 dBm
Bezdrátový/Wi-Fi protokol	802.11 b/g/n (2.4 GHz)
Frekvence	2 400–2 495 MHz
Provozní dosah Wi-Fi (v závislosti na místních podmínkách)	<ul style="list-style-type: none"> • až 30 m • až 50 m
Rozměry (VxŠxH)	94x19x69 mm



Legenda

Svorky přístroje:

- A: Fáze A vstup
- B: Fáze B vstup
- C: Fáze C a vstup napájení přístroje
- N: Nulák vstup
- IA: Fáze A proudové trafo (CTA) vstup
- IB: Fáze B proudové trafo (CTB) vstup
- IC: Fáze C proudové trafo (CTC) vstup
- IN: Neutral proudové trafo (CTN) vstup

Kabely:

- LA: Fáze A (110–240 V AC)
- LB: Fáze B (110–240 V AC)
- LC: Fáze C (110–240 V AC)
- N: Nulák kabel

