

Shelly 1PM Mini Gen3



Identifikace zařízení

- Název zařízení: **Shelly 1PM Mini Gen3**
- Model zařízení: **S3SW-001P8EU**
- SSID zařízení: **Shelly1PMMiniG3-XXXXXX**
- ID modelu BLE: **0x1016**

Stručný popis

Shelly 1PM Mini Gen3 je malý inteligentní spínač s měřením výkonu, který umožňuje dálkové ovládání elektrických spotřebičů prostřednictvím mobilního telefonu, tabletu, PC nebo systému domácí automatizace. Může fungovat samostatně v místní Wi-Fi síti nebo jej lze provozovat také prostřednictvím cloudových služeb domácí automatizace. Zařízení je vylepšenou verzí Shelly Plus 1PM Mini s pokročilejším procesorem a zvýšenou pamětí.

K Shelly 1PM Mini Gen3 lze přistupovat, ovládat a monitorovat vzdáleně z jakéhokoli místa, kde má uživatel připojení k internetu, pokud je zařízení připojeno k Wi-Fi routeru a internetu.

Lze jej dodatečně namontovat do standardních elektrických nástěnných krabic, za elektrické zásuvky a vypínače nebo na jiná místa s omezeným prostorem.

Shelly 1PM Mini Gen3 má vestavěné webové rozhraní, které lze použít k monitorování a ovládání zařízení a také k úpravě jeho nastavení.

Hlavní rysy

- **Chytré relé s měřením spotřeby:** Funguje jako chytré relé s přidanou schopností měření spotřeby energie, což vám umožňuje sledovat spotřebu energie připojených spotřebičů.
- **Kompaktní design:** Navržen jako spínač s malým tvarovým faktorem, takže je vhodný pro dodatečnou montáž do standardních elektrických nástěnných krabic, za elektrické zásuvky, vypínače světel nebo jiné stísněné prostory.
- **Dálkové ovládání:** Umožňuje dálkové ovládání elektrických spotřebičů přes mobilní telefon, tablet, PC nebo systém domácí automatizace.

- **Místní a cloudové ovládání:** Může fungovat nezávisle v místní síti Wi-Fi a lze jej provozovat také prostřednictvím cloudových služeb domácí automatizace.
- **Vylepšený procesor a paměť:** Upgradováno vylepšeným procesorem a zvýšenou pamětí pro vyšší výkon.
- **Vzdálený přístup:** Umožňuje vzdálený přístup, ovládání a monitorování z libovolného místa s připojením k internetu za předpokladu, že je zařízení připojeno k Wi-Fi routeru a internetu.
- **Integrované webové rozhraní:** Obsahuje integrované webové rozhraní pro sledování, ovládání a úpravu nastavení.
- **BLE Gateway:** Přemostění mezi vašimi zařízeními Shelly BLU a širším ekosystémem Shelly. Přijímá signály Bluetooth a odesílá je do cloudu nebo lokálně do jiného zařízení bez Bluetooth.
- **Prodlužovač dosahu Wi-Fi pro IoT zařízení:** Wi-Fi extender se používá k rozšíření dosahu vaší Wi-Fi sítě tím, že přijímá váš aktuální Wi-Fi signál, zvyšuje jeho sílu a poté vysílá vylepšený signál do širší oblasti.
- **Skriptování:** <https://shelly-api-docs.shelly.cloud/gen2/Scripts/ShellyScriptLanguageFeatures/>
- **Široká škála integrací:** Zařízení lze integrovat s domácími systémy třetích stran, HTTP API, MQTT(s), Web Hooks přes HTTP a HTTPS, UDP
- **Plány:** Umožňuje naplánovat provádění složitých operací v předem definovaném čase. Uživatelé mohou určit časové plány na základě data, denní doby, dnů v týdnu, hodin, minut a sekund.

Případy použití

- **Ovládání spotřebiče:** Použijte jej k dálkovému ovládání a automatizaci provozu různých elektrických spotřebičů, jako jsou světla, ventilátory nebo jiná zařízení.
- **Monitorování spotřeby:** Sledujte spotřebu energie připojených spotřebičů v reálném čase. To je užitečné pro pochopení vzorců využívání energie a pro podporu energetické účinnosti.
- **Domácí automatizace:** Integrujte Shelly 1PM Mini Gen3 do systému domácí automatizace a vytvořte si vlastní scény a plány pro svá zařízení.
- **Energetická účinnost:** Využijte funkci měření spotřeby k identifikaci energeticky náročných spotřebičů a provádějte informovaná rozhodnutí ke zlepšení celkové energetické účinnosti ve vaší domácnosti.
- **Vzdálené monitorování:** Sledujte svá zařízení, i když jste mimo domov. Funkce vzdáleného přístupu umožňuje sledovat a ovládat připojená zařízení odkudkoli s připojením k internetu.
- **Prostorově omezené instalace:** Kompaktní design je vhodný pro dodatečnou montáž do standardních elektrických nástěnných krabic, takže je dobrou volbou pro instalace s omezeným prostorem.

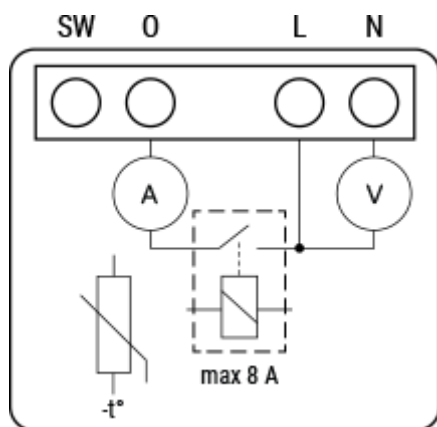
Integrace

Podpora služby Amazon Alexa - Ano

Podpora služby Google Smart Home - Ano

Podpora služby Samsung SmartThings - Ano

Zjednodušené vnitřní schéma



Elektrická rozhraní zařízení

Vstupy

- 1 vstup spínače/tlačítka
- 2 napájecí vstupy: N a L

Výstupy

- 1 reléový výstup s měřením výkonu

Konektivita

- Wi-Fi
- Bluetooth

Bezpečnostní funkce

- Ochrana proti přehřátí
- Ochrana před vysokým napětím
- Nadproudová ochrana
- Ochrana proti přetížení

Podporované typy zatížení

- Odporové (žárovky, topná zařízení)
- Kapacitní (kondenzátory, elektronická zařízení, spouštěcí kondenzátory motoru)

- Indukční (LED světelné měniče, transformátory, ventilátory, ledničky, klimatizace)

Uživatelské rozhraní

Vstupy

- Jedno (ovládací) tlačítko
 - Stisknutím a podržením po dobu 5 sekund aktivujete přístupový bod zařízení a připojení Bluetooth.
 - Stisknutím a podržením po dobu 10 sekund obnovíte tovární nastavení zařízení.

Výstupy

- LED (jednobarevná) indikace
 - AP (přístupový bod) povolen a Wi-Fi zakázáno:
1 sekunda svítí a 1 sekunda nesvítí
 - Wi-Fi povoleno, ale není připojeno k síti Wi-Fi:
1 sekunda svítí a 3 sekundy nesvítí
 - Připojeno k síti Wi-Fi:
Neustále svítí
 - Cloud je povolen, ale není připojen:
1 sekunda nesvítí a 5 sekund svítí
 - Připojeno k Shelly Cloud:
Neustále svítí
 - OTA (Over the Air Update):
½ sekundy svítí a ½ sekundy nesvítí
 - Tlačítko stisknuté a přidržené po dobu 5 sekund:
½ sekundy svítí a ½ sekundy nesvítí
 - Stisk tlačítka a podržení po dobu 10 sekund:
¼ sekundy svítí a ¼ sekundy nesvítí

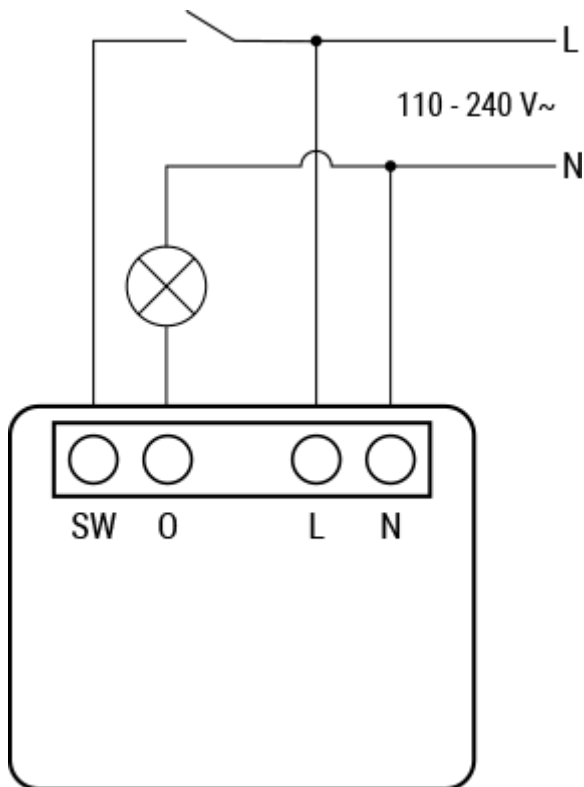
Výše uvedený seznam začíná počátečním stavem zařízení a nejnižší prioritou. Každý další stav ruší předchozí.

Specifikace

Množství	Hodnota
Fyzický	
Rozměr (VxŠxH):	29x34x16 ±0,5 mm
Hmotnost:	18 g
Maximální kroutivá síla šroubových svorek:	0,4 Nm
Průřez vodiče:	0,2 až 2,5 mm ²
Délka odizolovaného vodiče:	6 až 7 mm
Montáž:	Nástěnná krabice
Materiál pláště:	Plast
Barva zařízení:	červená, C-3 %; M-100 %; Výtěžek - 70 %; K-12 %
Barva terminálu:	Černá
Environmentální	
Okolní pracovní teplota:	-20 °C až 40 °C
Vlhkost vzduchu:	30 % až 70 % RH
Max. nadmořská výška:	2000 m
Elektrický	
Zdroj napájení:	110 - 240 VAC
Relé:	NO kontakt, 1-pólové, μ kontakt
Spotřeba energie:	< 1,2 W
Vnější ochrana:	Vypínací charakteristika B nebo C, 10A max. jmenovitý proud, min. Vypínací jmenovitý proud 6 kA, třída energetického omezení 3
Jmenovité hodnoty výstupních obvodů	
Max. spínací napětí:	240 VAC
Max. spínací proud:	8A/240 VAC
Max. spínaný výkon:	2000 W
Měření výkonu:	Ano

Napěťová ochrana / přerušení:	Ano
Proudová ochrana / přerušení:	Ano
Maximální ochrana napájení / přerušení:	Ano
Senzory, měřiče	
Senzor vnitřní teploty:	Ano
Konektivita	
Wi-Fi	
Protokol:	802,11 b/g/n
RF pásmo:	2401 - 2495 MHz
Max. RF výkon:	< 20 dBm
Rozsah:	Až 30 m uvnitř a 50 m venku (závisí na místních podmínkách)
Bluetooth	
Protokol:	4.2
RF pásmo:	2400 - 2483,5 MHz
Max. RF výkon:	< 4 dBm
Rozsah:	Až 10 m uvnitř a 30 m stop venku (závisí na místních podmínkách)
MCU	
Procesor:	ESP-Shelly-C38F
Paměť:	8 MB
Možnosti firmwaru	
Plány:	20
Webhooky (akce URL):	20 s 5 adresami URL
Skriptování:	Ano
MQTT:	Ano
UDP:	Ano
Pokročilé rozvrhy:	Ano
KVS (Key-Value Store):	Ano

Základní schéma zapojení



Legenda

Svorky		Dráty	
SW	Vstupní svorka spínače	L	Fázový vodič (110 - 240 VAC)
O	Výstupní svorka zátěžového obvodu	N	Nulový vodič
L	Fázová svorka (110-240 V)		
N	Nulová svorka		



EST Elektro-System-Technik, s.r.o., oficiální dodavatel Shelly v ČR
Pod Pekárnami 338/12, CZ – 190 00 Praha 9-Vysočany
T: +420 266 090 711, E: obchod@est-praha.cz, www.est-praha.cz
FB: [fb.com/ESTsro](https://www.facebook.com/ESTsro) | IG: [est_praha](https://www.instagram.com/est_praha)

Navštivte produktové stránky www.shelly-smart.cz