

Shelly Pro EM-50



IDEÁLNÍ PRO MALÉ A STŘEDNÍ PODNIKATELE

Pokud jste majitelem malé nebo střední firmy, pravděpodobně jste se potýkali s nadměrnou spotřebou energie. Některé stroje a spotřebiče jsou zapnuté neustále. S přístrojem Shelly PRO EM 50 můžete měřit s maximální přesností a snížit spotřebu vypínáním zátěže - dávkovače studené vody, laminovací stroje a osvětlení během noci. Přístroj lze použít i pro preventivní měření sledováním abnormálního chování vzduchotechniky, vzduchových kompresorů, chladicích jednotek a dalších.

DOMÁCÍ EKOSYSTÉM OBNOVITELNÝCH ZDROJŮ ENERGIE

Pokud máte doma fotovoltaický systém, přístroj Shelly PRO EM 50 vám pomůže měřit energii ze sítě a importovanou energii z obnovitelných zdrojů. Navíc má konfigurovatelné řízení zátěže, které vám umožní přesměrovat přebytečnou energii vyrobenou z obnovitelných zdrojů do elektronických zařízení ve vaší domácnosti a optimalizovat spotřebu energie.



Wi-Fi, LAN a Bluetooth
Simultánní používání sítě Ethernet a Wi-Fi.



Montáž na DIN lištu



2 měřicí kanály



Vestavěný bezpotenciální spínač



MQTT, HTTP, WebSocket pro přenos dat



TLS 1.2 bezpečnost



Podpora protokolu Modbus TCP



Vestavěné webové rozhraní pro konfiguraci a monitorování



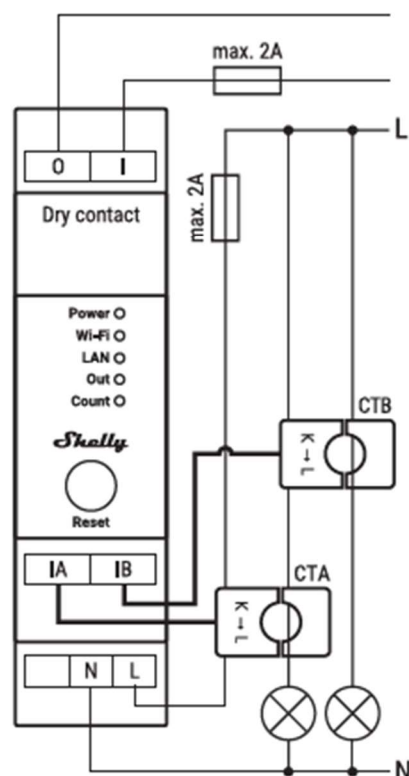
Hodiny reálného času

PROČ SHELLY PRO EM-50?

Shelly Pro EM-50 je dvoukanálový jednofázový měřič energie s možností montáže na lištu DIN. Vylepšený o veškerou flexibilitu firmwaru generace 2 a možnost připojení k síti LAN poskytuje profesionálním integrátorům další možnosti řešení pro koncové zákazníky. Může pracovat samostatně v místní síti LAN nebo síti Wi-Fi, nebo jej lze provozovat také prostřednictvím cloudových služeb domácí automatizace prostřednictvím MQTT, HTTP a WebSocket. Všechna přichozí připojení podporují TLS.

TECHNICKÉ ÚDAJE

Napájení	110-240 VAC, 50/60 Hz
Voltmetry (RMS pro každou fázi)	100 - 260 V
Přesnost voltmetrů	±1 %
Ampérmetry (RMS přes trafo pro každou fázi a nulák)	0 - 50 A
V souladu s EU normami:	<ul style="list-style-type: none">• RED 2014/53/EU• LVD 2014/35/EU• EMC 2014/30/EU• RoHS2 2011/65/EU
Provozní teplota	-20°C až 40°C
Max. RF výkon Wi-Fi	15 dBm
WiFi protokol	802.11 b/g/n (2,4 GHz)
Frekvence	2400 - 2495 MHz
Provozní dosah Wi-Fi (v závislosti na místních podmínkách)	<ul style="list-style-type: none">• až 30 m (uvnitř)• až 50 m (venku)
Rozměry (VxŠxH)	94x19x69 mm



Legenda

Svorky přístroje:

O: Výstup relé

I: Vstup relé

IA: Proudový transformátor A (CTA) vstup

IB: Proudový transformátor B (CTB) vstup

N: Svorka nulového vodiče

L: Fázová svorka (110-240 VAC)

Vodiče:

N: Nulový vodič

L: Fázový vodič (110-240 VAC)