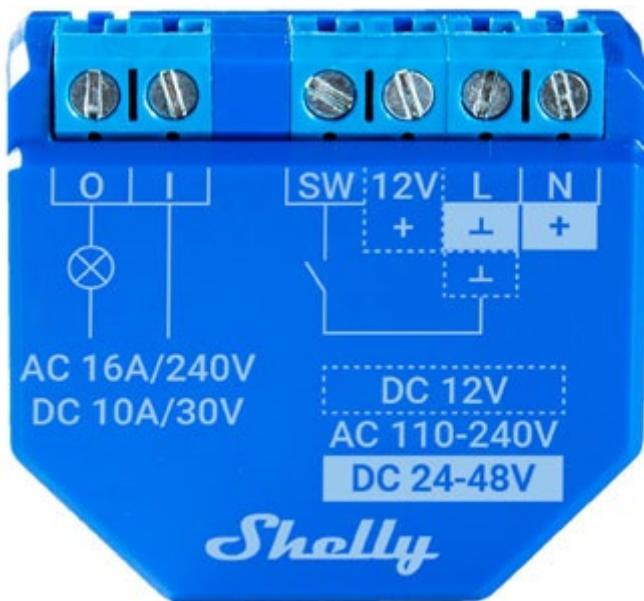


Shelly Plus 1



Identifikace zařízení

- Název zařízení: **Shelly Plus 1**
- Model zařízení: **SNSW-001X16EU**
- SSID zařízení: **ShellyPlus1-XXXXXX**

Stručný popis

Shelly Plus 1 je malé chytré relé s bezpotenciálovými kontakty, které umožňuje dálkové ovládání elektrických spotřebičů přes mobilní telefon, tablet, PC nebo systém domácí automatizace. Může fungovat samostatně v místní Wi-Fi síti nebo jej lze provozovat také prostřednictvím cloudových služeb domácí automatizace.

Shelly Plus 1 lze ovládat a monitorovat na dálku z jakéhokoli místa, kde má uživatel připojení k internetu, pokud je zařízení připojeno k Wi-Fi routeru a k internetu.

Lze jej dodatečně namontovat do standardních elektrických nástěnných krabic, za elektrické zásuvky a vypínače nebo na jiná místa s omezeným prostorem.

Shelly Plus 1 má vestavěné webové rozhraní, které lze použít k monitorování a ovládání zařízení a také k úpravě jeho nastavení.

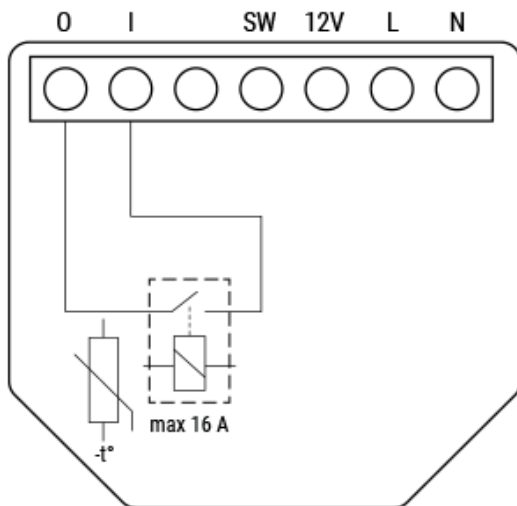
Hlavní použití

- Domácnost
- Sdílené prostory (byty, kondominium, hotely atd.)
- Malé komerční prostory (malé kancelářské budovy, malý obchod/restaurace/čerpací stanice atd.)
- Státní/obecní budovy
- Univerzity/vysoká školy

Integrace

- Google
- Samsung SmartThings
- Amazon Alexa

Zjednodušené vnitřní schéma



Elektrická rozhraní zařízení

Vstupy

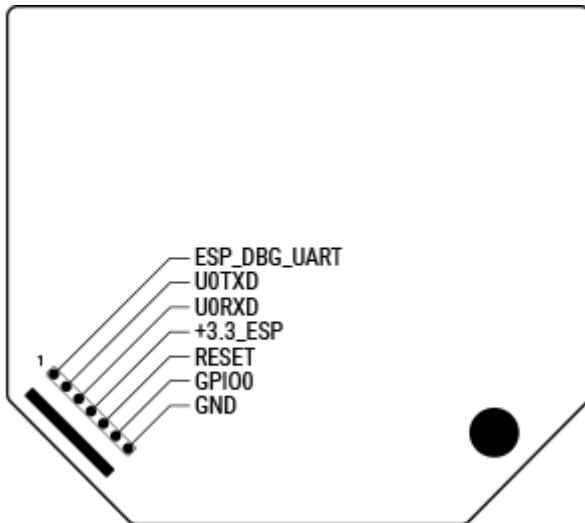
- 1 vstup spínače/tlačítka na šroubové svorce: SW
- 1 bezpotenciálový kontakt reléový vstup na šroubové svorce: I
- 3 napájecí vstupy na šroubových svorkách: N (+), L (L) a 12V

Výstupy

- 1 bezpotenciálový kontakt reléový výstup na šroubové svorce: O

Doplňkové rozhraní

- Shelly proprietární sériové rozhraní



⚠POZOR! Vysoké napětí na přídavném rozhraní, když je zařízení napájeno!

Konektivita

- Wi-Fi
- Bluetooth

Bezpečnostní funkce

- Ochrana proti přehřátí

Podporované typy zatížení

- Odporové (žárovky, topná zařízení)
- Kapacitní (baně kondenzátorů, elektronická zařízení, spouštěcí kondenzátory motoru)
- Indukční s RC Snubber (LED světelné měniče, transformátory, ventilátory, chladničky, klimatizace)

Uživatelské rozhraní

Vstupy

Jedno (ovládací) tlačítko

- Stisknutím a podržením po dobu 5 sekund aktivujete přístupový bod zařízení a připojení Bluetooth.
- Stisknutím a podržením po dobu 10 sekund obnovíte tovární nastavení zařízení.

Výstupy

Indikace LED (červená).

- AP (přístupový bod) povolen a Wi-Fi zakázáno:
1 sekundu svítí a 1 sekundu nesvítí



- Wi-Fi povoleno, ale není připojeno k síti Wi-Fi:
1 sekundu svítí a 3 sekundy nesvítí



- Připojeno k síti Wi-Fi:
Neustále svítí



- Cloud povolen, ale není připojen:
1 sekundu svítí a 5 sekund nesvítí



- Připojeno k Shelly Cloud:
Neustále svítí



- OTA (Over the Air Update):
 $\frac{1}{2}$ sekundy svítí a $\frac{1}{2}$ sekundy nesvítí



- Tlačítko stisknuté a přidržené po dobu 5 sekund:
 $\frac{1}{2}$ sekundy svítí a $\frac{1}{2}$ sekundy nesvítí



- Stisk tlačítka a podržení po dobu 10 sekund:
 $\frac{1}{4}$ sekundy svítí a $\frac{1}{4}$ sekundy nesvítí



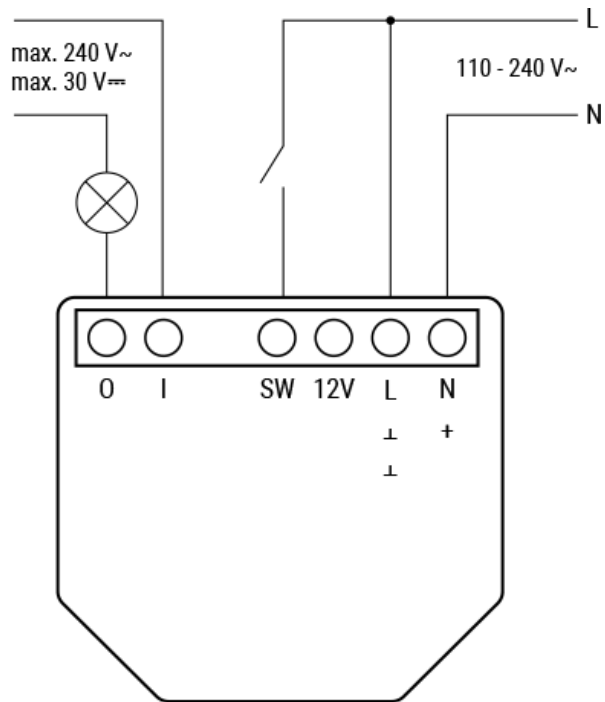
Výše uvedený seznam začíná počátečním stavem zařízení a nejnižší prioritou. Každý další stav ruší předchozí.

Specifikace

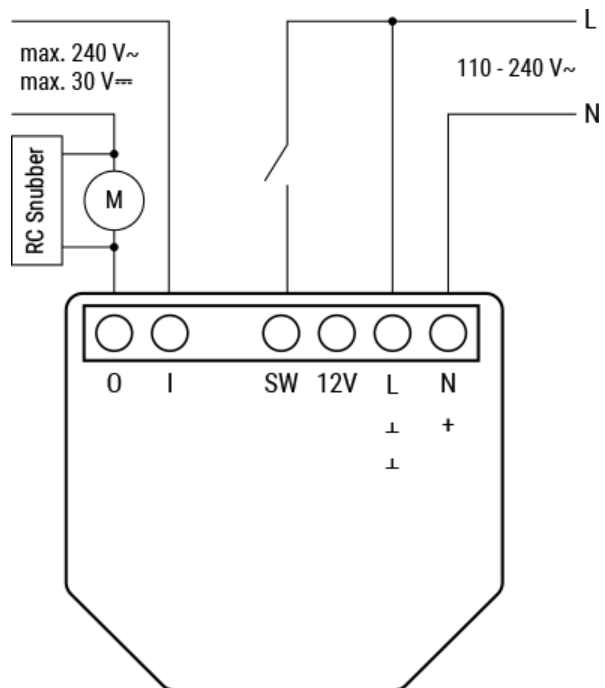
Typ	Hodnota
Fyzický	
Rozměr (VxŠxH):	37x42x16 ±0,5 mm
Hmotnost:	26 g
Montáž:	Nástěnná konzole
Maximální kroutivá síla šroubových svorek:	0,4 Nm
Průřez vodiče:	0,5 až 1,5 mm ²
Délka odizolovaného vodiče:	5 až 6 mm
Materiál:	Plast
Barva:	Modrá
Environmentální	
Teplota okolí:	-20 °C až 40 °C
Vlhkost vzduchu	30 % až 70 % RH
Max. nadmořská výška	2000 m
Elektrický	
Zdroj napájení:	110–240 VAC / 24–48 VDC / 12 VDC ±10 %
Spotřeba energie:	< 1,2 W
Jmenovité hodnoty výstupních obvodů	
Maximální spínací napětí AC:	240 V
Maximální spínací napětí DC:	30 V
Maximální spínací proud AC:	16 A
Maximální spínací proud DC:	10 A
Senzory, měřiče	
Senzor vnitřní teploty:	Ano
Rádio	
RF pásmo:	2400 - 2495 MHz

Max. RF výkon:	<20 dBm
Wi-Fi protokol:	802,11 b/g/n
Rozsah Wi-Fi:	Až 30 m uvnitř a 50 m venku (závisí na místních podmínkách)
Protokol Bluetooth:	4.2
Rozsah Bluetooth:	Až 10 m uvnitř a 30 m venku (závisí na místních podmínkách)
MCU	
Procesor:	ESP32-U4WDH
Paměť:	4 MB
Možnosti firmwaru	
Plány:	20
Webhooky (akce URL):	20 s 5 adresami URL
Skriptování:	Ano
MQTT:	Ano
CoAP:	Ne

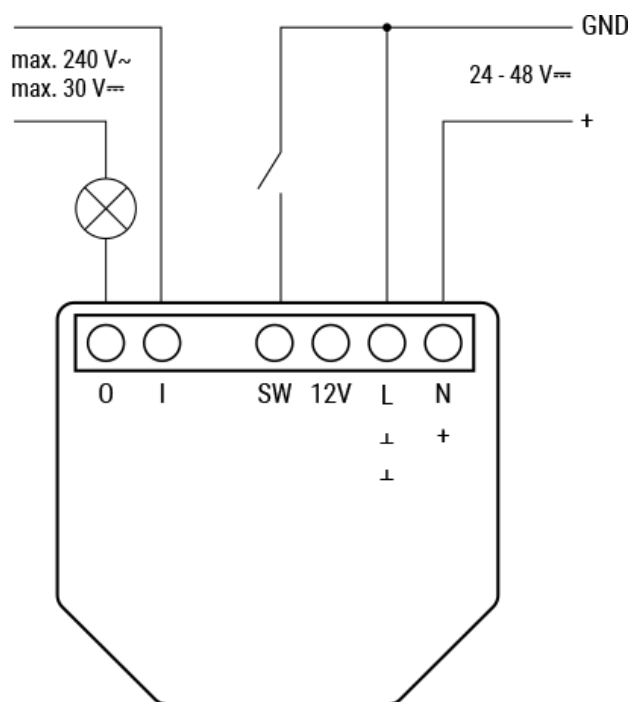
Základní schémata zapojení



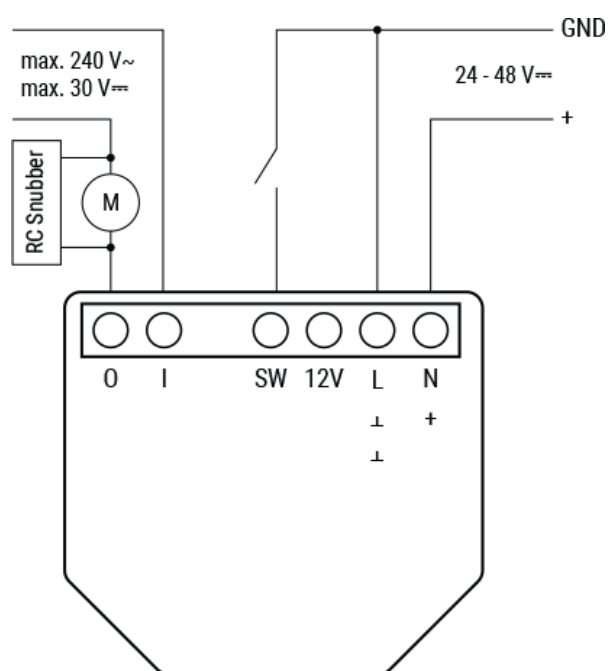
Napájení 110-240 VAC, odporová zátěž



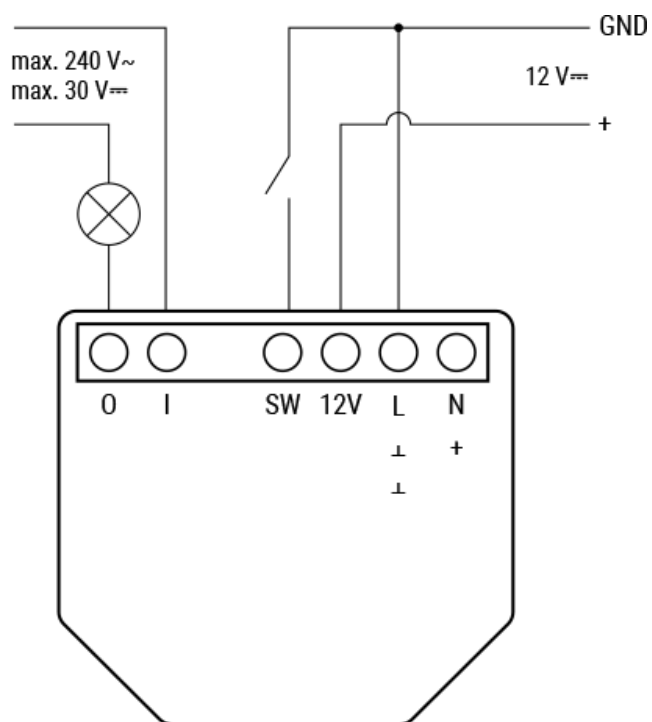
Napájení 110-240 VAC, Indukční zátěž + RC snubber



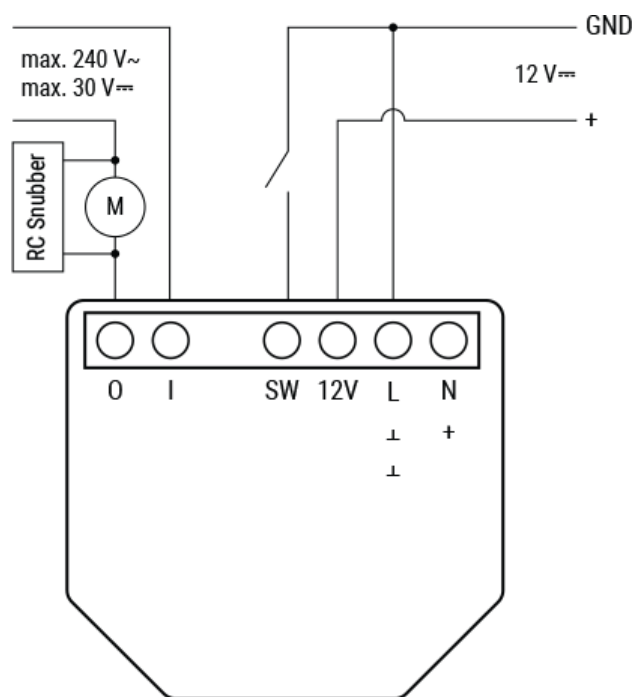
Napájení 24-48 VDC, odporová zátěž



Napájení 24-48 VDC, Indukční zátěž + RC snubber



Napájení 12 VDC, odporová zátěž



Napájení 12 VDC, Indukční zátěž + RC snubber

Legenda

Svorky		Dráty	
I	Vstupní svorka zátěžového obvodu	L	Fázový vodič (110 - 240 VAC)
O	Výstupní svorka zátěžového obvodu	N	Nulový vodič
SW	Vstupní svorka spínače (ovládá O)	+	Kladný vodič 12 / 24 - 48 VDC
+12V	Kladná svorka 12 VDC	GND	Zemnicí vodič 12 / 24 - 48 VDC
L	Fázová svorka (110-240 VAC)		
N	Nulová svorka		
+	Kladná svorka 24 - 48 VDC		
⊥	Zemnicí svorka 12 / 24 - 48 VDC		



EST Elektro-System-Technik, s.r.o., oficiální dodavatel Shelly v ČR
Pod Pekárnami 338/12, CZ – 190 00 Praha 9-Vysočany
T: +420 266 090 711, E: obchod@est-praha.cz, www.est-praha.cz
FB: [fb.com/ESTsro](https://www.facebook.com/ESTsro) | IG: [est_praha](https://www.instagram.com/est_praha)

Navštivte produktové stránky www.shelly-smart.cz