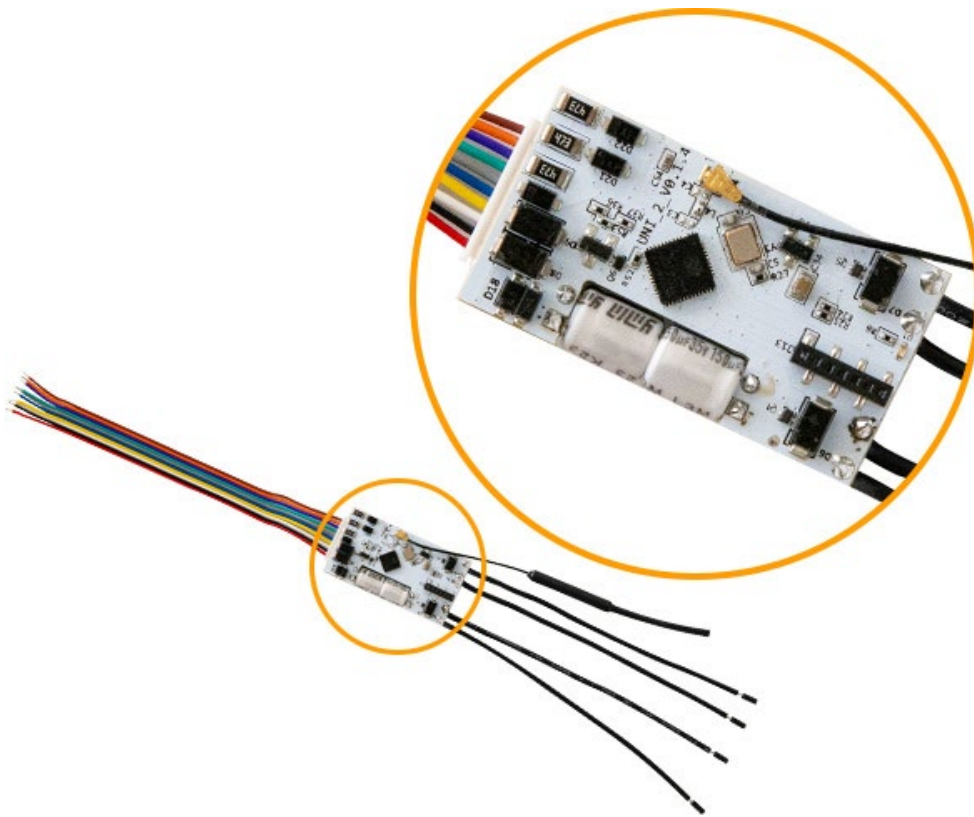


Shelly Plus Uni



Identifikace zařízení

- Název zařízení: **Shelly Plus Uni**
- Model zařízení: **SNSN-0043X**
- SSID zařízení: **ShellyPlusUni-XXXXXX**

Stručný popis

Shelly Plus Uni je inteligentní univerzální modul malého tvaru se dvěma polovodičovými relé s bezpotenciálovými kontakty, čítačem impulzů, analogovými a dvěma digitálními vstupy. Umožňuje dálkové ovládání elektrických zařízení přes mobilní telefon, tablet, PC nebo systém domácí automatizace. Může fungovat samostatně v místní Wi-Fi síti nebo jej lze ovládat také prostřednictvím cloudových služeb domácí automatizace.

Shelly Plus Uni lze ovládat a monitorovat vzdáleně z jakéhokoli místa, kde má uživatel připojení k internetu, pokud je zařízení připojeno k Wi-Fi routeru a k internetu.

Shelly Plus Uni má vestavěné webové rozhraní, které lze použít k monitorování a ovládání zařízení a také k úpravě jeho nastavení.

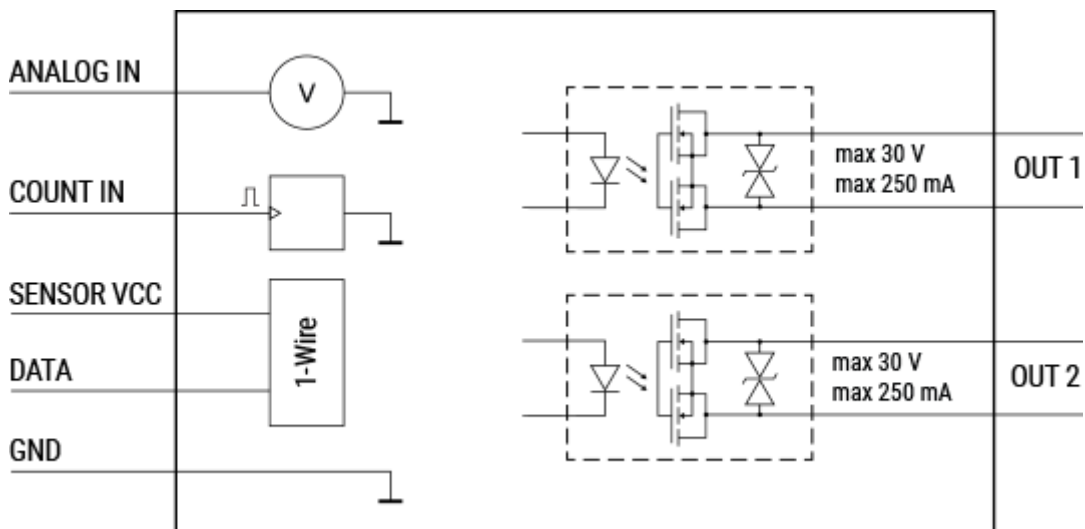
Hlavní aplikace

- Domácnosti
- Sdílené prostory (byty, kondominium, hotely atd.)
- Malé komerční prostory (malé kancelářské budovy, malý obchod/restaurace/čerpací stanice atd.)
- Státní/obecní budovy
- Univerzity/vysoké školy

Integrace

- Google
- Samsung SmartThings
- Alexa

Zjednodušené vnitřní schéma



Elektrická rozhraní zařízení

Zdroj napájení

- Napájení AC/DC - VAC1 a VAC2
- DC napájení - +5 VDC a GND

Vstupy

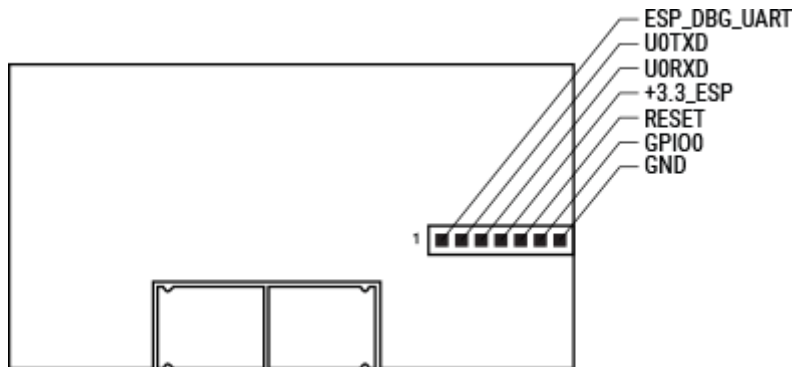
- 1 analogový vstup - ANALOG IN
- 1 1-Wire datový vstup - DATA
- 1 vstup čítače impulsů - COUNT IN
- 2 digitální vstupy - IN1 a IN2

Výstupy

- 1 výstup napájení senzorů - SENSOR VCC
- 2 bezpotenciálové kontakty polovodičové reléové výstupy - OUT1 a OUT2

Rozhraní addonu

- Shelly proprietární sériové rozhraní



Konektivita

- Wi-Fi
- Bluetooth (pro účely zařazení)

Bezpečnostní funkce

- PCB povlaková fólie

Uživatelské rozhraní

Vstupy

- Jedno tlačítko (Reset).
 - Stisknutím a podržením po dobu 5 sekund aktivujete přístupový bod zařízení a připojení Bluetooth.
 - Stisknutím a podržením po dobu 10 sekund obnovíte tovární nastavení zařízení.

Výstupy

- LED (jednobarevná) indikace
 - AP (přístupový bod) povolen a Wi-Fi zakázáno:
1 sekunda svítí a 1 sekunda nesvítí
 - Wi-Fi povoleno, ale není připojeno k síti Wi-Fi:
1 sekunda svítí a 3 sekundy nesvítí
 - Připojeno k síti Wi-Fi:
Svítí neustále
 - Cloud je povolen, ale není připojen:
1 sekunda svítí a 5 sekund nesvítí

- Připojeno k Shelly Cloud:
Svítil neustále
- OTA (Over the Air Update):
½ sekundy svítí a ½ sekundy nesvítil
- Tlačítka stisknuté a přidržené po dobu 5 sekund:
½ sekundy svítí a ½ sekundy nesvítil
- Stisk tlačítka a podržení po dobu 10 sekund:
¼ sekundy svítí a ¼ sekundy nesvítil

Výše uvedený seznam začíná počátečním stavem zařízení a nejnižší prioritou. Každý další stav ruší předchozí.

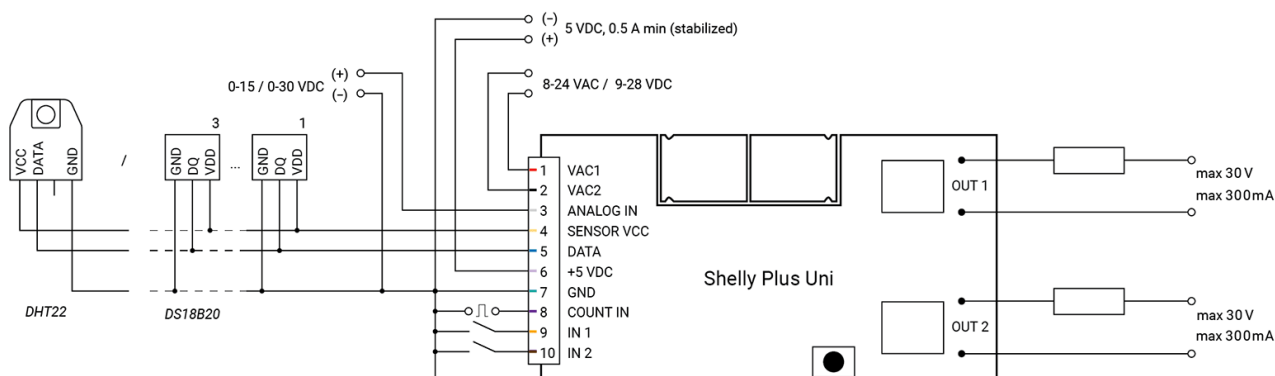
Specifikace

Typ	Hodnota
Fyzický	
Rozměr PCB (DxŠxV):	40x21x7 mm
Hmotnost:	8,5 g (s kabely)
Environmentální	
Teplota okolí:	-20 °C až 40 °C
Vlhkost vzduchu	30 % až 70 % RH
Elektrický	
Zdroj napájení:	<ul style="list-style-type: none"> • 8-24 VAC • 9-28 V DC • 5 V DC
Spotřeba energie:	< 1 W
Jmenovité hodnoty vstupních obvodů	
Odpor digitálních vstupů:	50 kΩ
Digitální vstupy spouštěcí napětí:	1,5 V (aktivní nízká úroveň)
Jmenovité hodnoty výstupních obvodů	
Max spínací napětí:	30 V
Max spínací proud:	300 mA
Senzory, měřiče	
Voltmetr:	0-15 V DC / 0-30 V DC (dva rozsahy)

Přesnost voltmetru:	
Vstupní spouštěcí napětí čítače impulzů:	1,5 V (aktivní nízká úroveň)
Maximální frekvence čítače pulzů:	1 kHz
Podporované externí senzory:	Jeden DHT22 nebo až pět DS18B20
Rádio	
RF pásmo:	2400 - 2495 MHz
Max. RF výkon:	<20 dBm
Wi-Fi protokol:	802,11 b/g/n
Rozsah Wi-Fi:	Až 30 m uvnitř a 50 m venku (závisí na místních podmínkách)
Protokol Bluetooth:	4.2
Rozsah Bluetooth:	Až 10 m uvnitř a 30 m venku (závisí na místních podmínkách)
MCU	
Procesor:	ESP32-U4WDH
Paměť:	4 MB
Možnosti firmwaru	
Plány:	20
Webhooky (akce URL):	20 s 5 adresami URL
Skriptování:	Ano
MQTT:	Ano
CoAP:	Ne

Základní schéma zapojení

OZNÁMENÍ! Vstupy Shelly Plus Uni se liší od předchozích vstupů Shelly Uni.



Legenda

VAC1	Červené	Vstup napájení 8-24 VAC / 9-28 VDC 1
VAC2	Černá	Vstup napájení 8-24 VAC / 9-28 VDC 2
ANALOGOVÝ VSTUP	Bílý	Analogový vstup
SNÍMAČ VCC	Žlutá	Napájecí zdroj pro 1-Wire senzory
DATA	Modrý	1-drátová datová linka
+ 5 V DC	Šedá	Kladný vstup napájení 5 V DC
GND	Zelená	Zemní vstup napájecího zdroje 5 V a zem senzoru
COUNT IN	Nachový	Vstup čítače
IN 1	Oranžový	Digitální vstup 1
IN2	Hnědý	Digitální vstup 2
VEN 1	Černá	Svorky polovodičového relé 1
VEN 2	Černá	Svorky polovodičového relé 2



EST Elektro-System-Technik, s.r.o., oficiální dodavatel Shelly v ČR

Pod Pekárnami 338/12, CZ – 190 00 Praha 9-Vysočany

T: +420 266 090 711, E: obchod@est-praha.cz, www.est-praha.cz

FB: [fb.com/ESTsro](https://www.facebook.com/ESTsro) | IG: [est_praha](https://www.instagram.com/est_praha)

Navštivte produktové stránky www.shelly-smart.cz