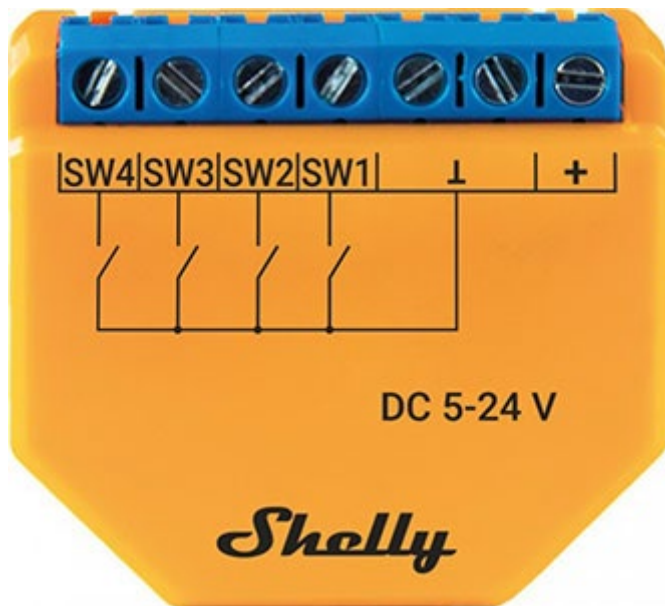


Shelly Plus i4 DC



Identifikace zařízení

- Název zařízení: **Shelly Plus i4DC**
- Model zařízení: **SNSN-0D24X**
- SSID zařízení: **ShellyPlusI4DC-XXXXXX**

Stručný popis

Shelly Plus i4 DC je inteligentní spínač vstupů přes Wi-Fi, který vám umožňuje ručně aktivovat nebo deaktivovat jakoukoli vytvořenou scénu, spouštět synchronizované akce nebo spouštět složité scénáře spouštění. Shelly Plus i4 DC můžete použít k ovládní dalších připojených Shelly přepínačů, senzorů nebo zařízení ovládaných HTTP a MQTT. Dostatečně malý, aby se vešel za každý nástěnný vypínač, Shelly Plus i4 DC může zobrazovat stav a ovládat činnost čtyř vstupů.

Shelly Plus i4 DC můžete monitorovat vzdáleně z jakéhokoli místa, kde máte připojení k internetu, pokud je zařízení připojeno k Wi-Fi routeru a internetu.

Zařízení můžete dodatečně namontovat do standardních elektrických nástěnných krabic, za elektrické zásuvky, vypínače nebo na jiná místa s omezeným prostorem.

Shelly Plus i4 DC má vestavěné webové rozhraní, které můžete použít k ovládní a nastavení.

Hlavní použití

- Domácnosti
- Sdílené prostory (byty, kondominium, hotely atd.)
- Malé komerční prostory (malé kancelářské budovy, malý obchod/restaurace/čerpací stanice atd.)
- Státní/obecní budovy
- Univerzity/vysoké školy

Integrace

- Alexa (prostřednictvím rutiny virtuálního zařízení)

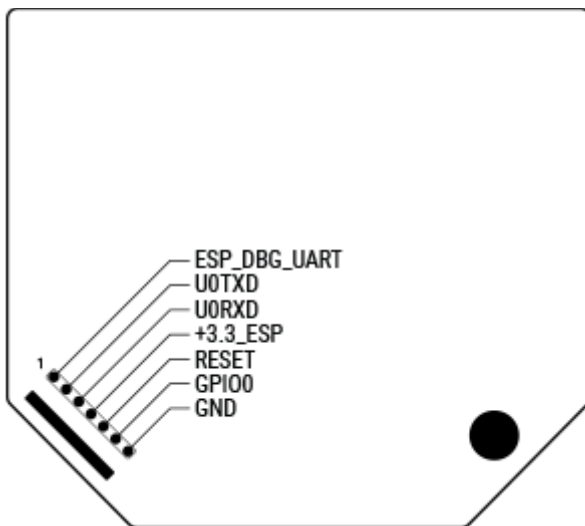
Elektrická rozhraní zařízení

Vstupy

- 4 vstupy spínačů/tlačítek na šroubové svorce: SW1, SW2, SW3 a SW4
- 3 napájecí vstupy na šroubových svorkách: 1 + a 2 ⊥

Doplňkové rozhraní

- Shelly proprietární sériové rozhraní



⚠POZOR! Vysoké napětí na přídavném rozhraní, když je Zařízení napájeno!

Konektivita

- Wi-Fi
- Bluetooth

Bezpečnostní funkce

- Ochrana proti přehřátí

Uživatelské rozhraní

Vstupy

- Jedno tlačítko (Reset).
 - Stisknutím a podržením po dobu 5 sekund aktivujete přístupový bod zařízení a připojení Bluetooth.
 - Stisknutím a podržením po dobu 10 sekund obnovíte tovární nastavení zařízení.

Výstupy

- LED (jednobarevná) indikace
 - AP (přístupový bod) povolen a Wi-Fi zakázáno:
1 sekunda svítí a 1 sekunda nesvítí
 - Wi-Fi povoleno, ale není připojeno k síti Wi-Fi:
1 sekunda svítí a 3 sekundy nesvítí
 - Připojeno k síti Wi-Fi:
Svítí neustále
 - Cloud je povolen, ale není připojen:
1 sekunda svítí a 5 sekund nesvítí
 - Připojeno k Shelly Cloud:
Svítí neustále
 - OTA (Over the Air Update):
½ sekundy svítí a ½ sekundy nesvítí
 - Tlačítko stisknuté a přidržené po dobu 5 sekund:
½ sekundy svítí a ½ sekundy nesvítí
 - Stisk tlačítka a podržení po dobu 10 sekund:
¼ sekundy svítí a ¼ sekundy nesvítí

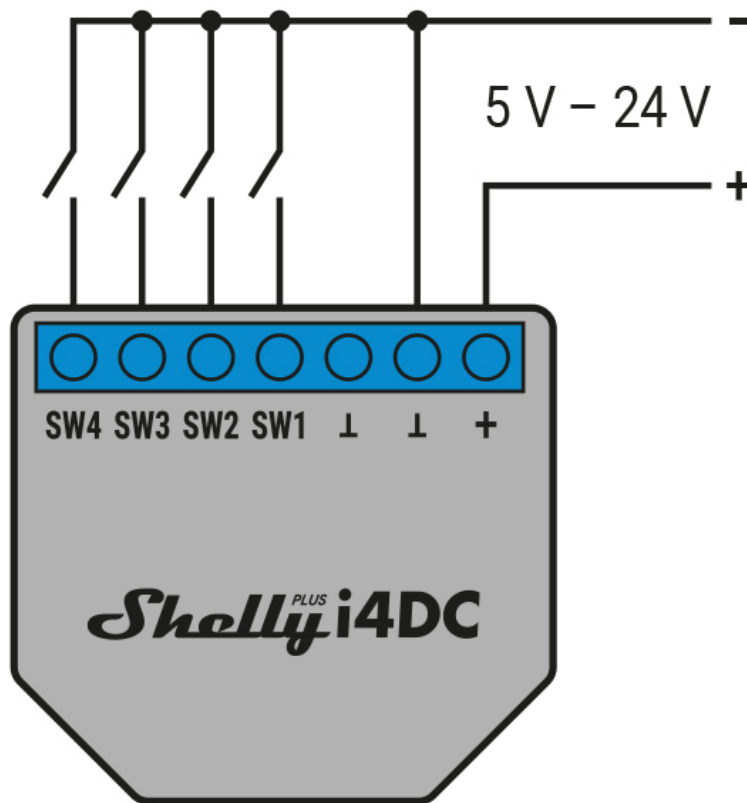
Výše uvedený seznam začíná počátečním stavem zařízení a nejnižší prioritou. Každý další stav ruší předchozí.

Specifikace

Typ	Hodnota
Fyzický	
Rozměr (VxŠxH):	37x42x16 ±0,5 mm
Hmotnost:	17 g
Montáž:	Nástěnná krabice
Maximální točivý moment šroubových svorek:	0,4 Nm
Průřez vodiče:	0,5 až 1,5 mm ²
Délka odizolovaného vodiče:	5 až 6 mm
Materiál:	Plast
Barva:	Neonově oranžová (Pantone 2010C)
Environmentální	
Teplota okolí:	-20 °C až 40 °C

Vlhkost vzduchu	30 % až 70 % RH
Max. nadmořská výška	2000 m
Elektrický	
Zdroj napájení:	5-24 V DC
Spotřeba energie:	< 1 W
Senzory, měřiče	
Senzor vnitřní teploty:	Ano
Rádio	
RF pásmo:	2400 - 2495 MHz
Max. RF výkon:	<20 dBm
Wi-Fi protokol:	802,11 b/g/n
Rozsah Wi-Fi:	Až 30 m uvnitř a 50 m stop venku (závisí na místních podmínkách)
Protokol Bluetooth:	4.2
Rozsah Bluetooth:	Až 10 m uvnitř a 30 m venku (závisí na místních podmínkách)
MCU	
Procesor:	ESP32-U4WDH
Paměť:	4 MB
Možnosti firmwaru	
Webhooky (akce URL):	20 s 5 adresami URL
Skriptování:	Ano
MQTT:	Ano

Základní schémata zapojení



Legenda

Svorky		Dráty	
SW1 , SW2, SW3, SW4	Vstupní svorky spínače/tlačítka	+	Kladný vodič 5-24 V DC
+	Kladná svorka 5-24 V DC	⊥	Záporný vodič 5-24 V DC
⊥	Záporná svorka 5-24 V DC		

EST

EST Elektro-System-Technik, s.r.o., oficiální dodavatel Shelly v ČR

Pod Pekárnami 338/12, CZ – 190 00 Praha 9-Vysočany

T: +420 266 090 711, E: obchod@est-praha.cz, www.est-praha.cz

FB: [fb.com/ESTsro](https://www.facebook.com/ESTsro) | IG: [est_praha](https://www.instagram.com/est_praha)

Navštivte produktové stránky www.shelly-smart.cz