

# Shelly PRO 3



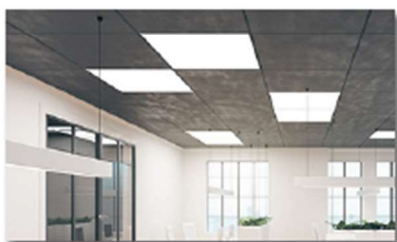
## POUŽÍVEJTE SHELLEY PRO 3 PRO:

Pomocí Shelly Pro 3 můžete nastavit různé typy akcí, scén a rozvrativní vlhkostiů a synchronizovat své prostředí s každodenními činnostmi nebo obchodními potřebami. Shelly Pro 3 má navíc funkce skriptování pro vlastní automatizační scény na základě externích dat nebo různých

## REGULACE TEPLoty VE SPOLEČNÝCH PROSTORÁCH



## AUTOMATIZACE OSVĚTLENÍ SPOLEČNÝCH PROSTOR



LAN, Wi-Fi a Bluetooth  
Simultánní používání Wi-Fi a LAN, rychlé a snadné přidání zařízení přes Bluetooth



3 kanály  
Až 16 A na kanál, max. 48 A na celý přístroj.



Bezpotenciálové kontakty  
Používejte široký rozsah úrovní výstupního napětí. Podporuje malé napětí.



Široký rozsah podpory napětí  
Slouží k ovládání široké škály střídavých zařízení a spotřebičů.



Extrémně rychlý procesor  
Okamžité vykonání příkazu a upozornění.



Ovládání široké škály spotřebičů  
Vhodné pro automatizaci osvětlení, zavlažovacího systému, topných těles a mnoha dalších.



Zvýšená bezpečnost  
Nehořlavý plášť (V-0) s vnitřní ochranou proti přehřátí, přetížení a přepětí.



Zvýšené zabezpečení  
Podpora MQTT a WSS, podpora TLS a vlastních certifikátů pro širokou škálu případů použití.



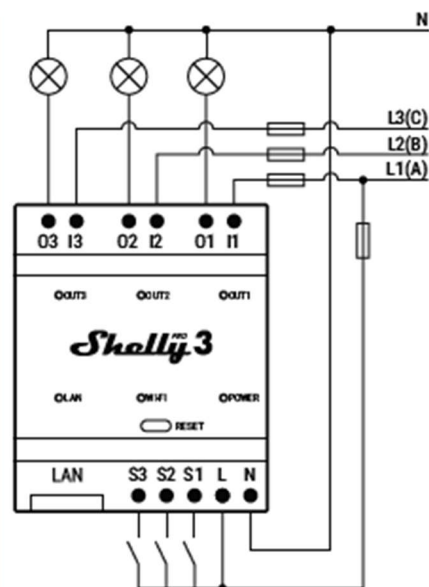
Není potřeba žádná ústředna  
Ovládání přímo a bez ústředny pomocí chytrého telefonu s aplikací Shelly Smart Control.

# PROFESIONÁLNÍ 3KANÁLOVÝ SPÍNAČ NA DIN LIŠTU S BEZPOTENCIÁLOVÝMI KONTAKTY

Shelly Pro 3 je třífázový, třikanálový spínač s proudem až 48 A pro profesionální automatizaci světel a spotřebičů v domácnostech nebo komerčních prostorách. Je vybaven bezpotenciálovými výstupy, které nabízejí vysokou flexibilitu při podpoře napětí a aplikací.

## TECHNICKÉ ÚDAJE

Napájení	110-240 VAC, 50/60 Hz
Max. zátěž na kanál	16 A
Celkový max. proud všech výstupů	48 A
V souladu s EU normami:	<ul style="list-style-type: none"><li>• RED 2014/53/EU</li><li>• LVD 2014/35/EU</li><li>• EMC 2014/30/EU</li><li>• RoHS2 2011/65/EU</li></ul>
Provozní teplota	-20°C až 40°C
Max. RF výkon	15,93 dBm
WiFi protokol	802.11 b/g/n (2,4 GHz)
Frekvence	2400 - 2495 MHz
Provozní dosah Wi-Fi (v závislosti na místních podmínkách)	<ul style="list-style-type: none"><li>• až 30 m (uvnitř)</li><li>• až 50 m (venku)</li></ul>
Rozměry (VxŠxH)	96x53x59 mm
Spotřeba	< 3 W



### Legenda

Svorky přístroje:

O1, O2, O3: Výstupní svorky zátěže

I1, I2, I3: Vstupní svorky zátěže

SW1, SW2, SW3: Vstupní svorka spínačů ovládaní O1, O2 and O3

L: Fázové svorky (110-240 VAC)

N: Svorka nulového vodiče

LAN: RJ45 konektor

Vodiče:

N: Nulový vodič

L1(A): Fázový vodič obvodu 1 (110-240 VAC)

L2(B): Fázový vodič obvodu 2 (110-240 VAC)

L3(C): Fázový vodič obvodu 3 (110-240 VAC)



