

# Shelly

## Pro 3EM-3CT63



### MONITOROVÁNÍ NABÍJENÍ ELEKTROMOBILU (EV)

Monitorování spotřeby energie vaší nabíječky elektromobilů v reálném čase. Shelly Pro 3EM s třífázovými transformátory proudu (3CT63) může sledovat kolik energie vaše nabíječka elektromobilů spotřebuje a pomáhá vám tak řídit a optimalizovat spotřebu energie a zajistit, aby vaše domácnost zůstala v rámci svého energetického rozpočtu.

### ŘÍZENÍ SOLÁRNÍ ENERGIE

Pokud je váš dům vybaven solárními panely, Shelly Pro 3EM dokáže měřit energii generovanou vašim solárním systémem, a také energii spotřebovanou z ze sítě. To pomáhá při optimalizaci energie využití energie a zajistit, abyste maximalizovali využití solární energie a snížení závislosti na elektrické síti.



### ENERGIE PRO CELÝ DŮM MONITORING

Pomocí softwaru Shelly Pro 3EM můžete monitorovat spotřebu energie v celém domě. Podle sledování spotřeby ve všech třech fázích můžete zjistit, které spotřebiče nebo systémy spotřebovávají nejvíce energie, což vám umožní informovaně rozhodnutí ke snížení nákladů na energii a zlepšit účinnost.



#### Připojení LAN, Wi-Fi a Bluetooth

Připojení LAN pro vysokou bezpečnost a spolehlivost. Současné používání Wi-Fi a LAN jako zálohy v případě potřeby.



#### 4kvadrantové měření

Měření kapacitních a induktivních typů aktivních importovaných a exportovaných energií.



#### Třída přesnosti B (aktivní energie)

Shelly Pro 3EM - 3CT63 má přesnost měření 1 %.



#### Podpora MODBUS

Umožňuje snadné a rychlé nasazení ve stávajících průmyslových instalacích.



#### Měření energie

Monitoruje jednofázové elektrické systémy s až 3 body současně. Rychlá upozornění a nejméně 60 dní ukládání dat po 1 min.



#### Funkce skriptování

Shelly Pro 3EM - 3CT63 plně podporuje skriptování mJS, což umožňuje vytvářet další funkce.

### SLEDOVÁNÍ SPOTŘEBY ENERGIE V ZÁVODĚ A OPTIMALIZACE

Ve výrobním závodě lze použít Shelly Pro 3EM k monitorování spotřeby energie těžkých strojů. v různých fázích. Sledováním spotřeby v reálném čase můžete identifikovat neefektivitu a snížit provozní náklady optimalizací využití energie během špiček a mimo špičky

### KOMERČNÍ BUDOVY ŘÍZENÍ SPOTŘEBY ENERGIE

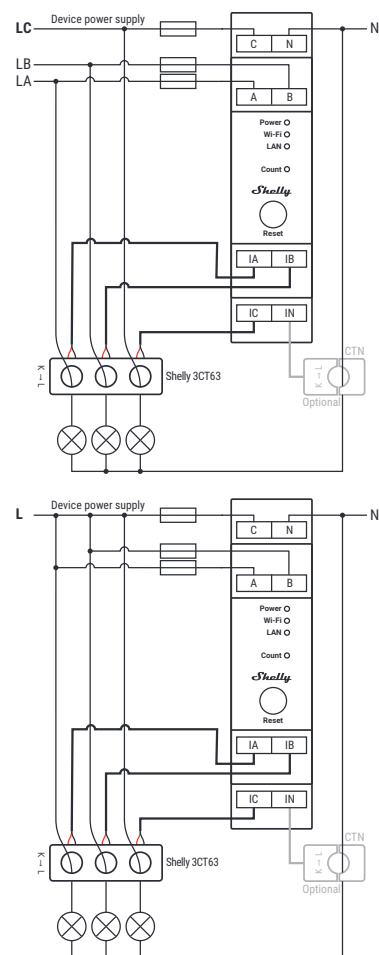
U velkých komerčních budov může Shelly Pro 3EM monitorovat spotřebu energie v různých patrech nebo odděleních. To umožňuje správcům budov přesněji rozdělovat náklady na energii, identifikovat plýtvání energií a zavést strategie pro zlepšení celkové energetické účinnosti.

# NOVÁ GENERACE 1- NEBO 3FÁZOVÉHO ELEKTROMĚRU S MONTÁŽÍ NA DIN LIŠTU

Shelly Pro 3EM-3CT63 hlásí kumulovanou energii a okamžité napětí, proud, činné a zdánlivé napětí, výkon na fázi/kanál v reálném čase. Ukládá data do paměti, která lze načíst po dobu 60 dní v 1minutových intervalech. Je vybaven hodinami reálného času, které udržují správný čas, pokud je připojení k SNTP se serveru ztraceno.

## TECHNICKÉ ÚDAJE

Napájení	110–240 V AC, 50/60 Hz
Voltmetry (RMS pro každou fázi)	100–260 V
Přesnost voltmetrů	±1 %
Ampérmetry (RMS přes CT pro každou fázi) fáze a nuláku	0–63 A
V souladu s EU normami	<ul style="list-style-type: none"> <li>• RED 2014/53/EU</li> <li>• LVD 2014/35/EU</li> <li>• EMC 2014/30/EU</li> <li>• RoHS2 2011/65/EU</li> </ul>
Provozní teplota	-20 °C až 40 °C
Maximální RF výkon Wi-Fi	15 dBm
Bezdrátový/Wi-Fi protokol	802.11 b/g/n (2.4 GHz)
Frekvence	2 400–2 495 MHz
Provozní dosah (závisí na místních podmínkách)	<ul style="list-style-type: none"> <li>• Až 30 m (uvnitř)</li> <li>• Až 50 m (venku)</li> </ul>
Rozměry Shelly Pro 3EM-3CT63 (V×Š×H)	94×19×69 mm
Rozměry Shelly 3CT63 (V×Š×H)	14×54×26 mm



### Legenda

#### Svorky:

- A:** Svorka fáze A
- B:** Svorka fáze B
- C:** Svorka fáze C
- N:** Nulová svorka
- IA:** Vstup proudového transformátoru fáze A
- IB:** Vstup proudového transformátoru fáze B
- IC:** Vstup proudového transformátoru fáze C
- IN:** Vstup nulového transformátoru proudu

#### Vodiče:

- LA:** Vodič fáze A (110–240 V~)
- LB:** Vodič fáze B (110–240 V~)
- LC:** Vodič fáze C (110–240 V~)
- N:** Nulový vodič

#### Transformátory proudu:

- 3CT63:** 3fázový transformátor proudu/63A
- CTN:** Nulový transformátor proudu (volitelný, není součástí dodávky)
- K->L:** Směr měřeného toku energie