

Shelly Pro 4PM V1



Identifikace zařízení

- Název zařízení: **Shelly Pro 4PM**
- Model zařízení: **SPSW-004PE16EU**
- SSID zařízení: **ShellyPro4PM-XXXXXX**

Stručný popis

Shelly Pro 4PM je 4 kanálový inteligentní přepínač montovaný na DIN lištu s možností měření výkonu. Díky gen2 flexibilitě firmwaru a LAN konektivitě poskytuje profesionálním integrátorům mnohem více možností řešení pro koncové zákazníky. Může fungovat samostatně v místní Wi-Fi síti nebo jej lze provozovat také prostřednictvím cloudových služeb domácí automatizace.

Shelly Pro 4PM lze ovládat a monitorovat vzdáleně z jakéhokoli místa, kde má uživatel připojení k internetu, pokud je zařízení připojeno k Wi-Fi routeru a internetu.

Shelly Pro 4PM má vestavěné webové rozhraní, které lze použít k monitorování a ovládání zařízení a také k úpravě jeho nastavení.

Hlavní použití

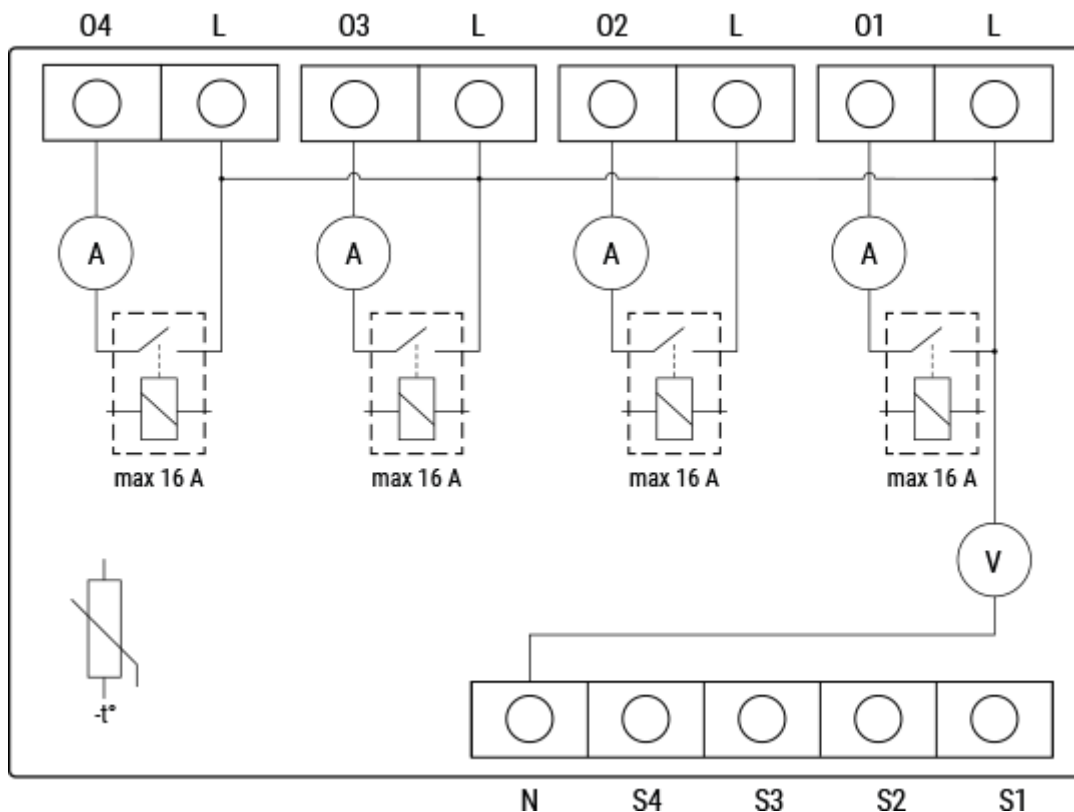
- Domácnost
- Sdílené prostory (byty, kondominium, hotely atd.)
- Malé komerční prostory (malé kancelářské budovy, malý obchod/restaurace/čerpací stanice atd.)

- Průmysl (továrny, elektrárny, úpravný vody, rafinérie atd.)
- Státní/obecní budovy
- Univerzity/vysoké školy

Integrace

- Google
- Alexa
- Samsung SmartThings

Zjednodušené vnitřní schéma



Elektrická rozhraní zařízení

Vstupy

- 4 vstupy spínače/tlačítka na šroubových svorkách: **S1** , **S2** , **S3** a **S4**
- 5 napájecích vstupů na šroubových svorkách: 1 **N** a 4 **L**

Výstupy

- 4 reléové výstupy: **O1** , **O2** , **O3** a **O4**

Ethernetový port

- 1 konektor RJ45

⚠POZOR! Kabel LAN zapojte nebo odpojte pouze při vypnutém zařízení! Konektor kabelu LAN nesmí být kovový v částech, kterých se uživatel při zapojování nebo odpojování kabelu dotýká.

Konektivita

- Wi-Fi
- Ethernet
- Bluetooth

Bezpečnostní funkce

- Ochrana proti přehřátí
- Ochrana před vysokým napětím
- Nadproudová ochrana
- Ochrana proti přetížení

Podporované typy zatížení

- Odporové (žárovky, topná zařízení)
- Kapacitní (kondenzátory, elektronická zařízení, spouštěcí kondenzátory motoru)
- Indukční s RC Snubber (LED světelné měniče, transformátory, ventilátory, chladničky, klimatizace)

Uživatelské rozhraní

Vstupy

Tři tlačítka na přední desce:

- Levé tlačítko:
 - Stisknutím se posunete nahoru v aktuálně zobrazené nabídce
- Střední tlačítko:
 - Stisknutím se posunete nahoru v aktuálně zobrazené nabídce
- Pravé tlačítko:
 - Stisknutím probudíte displej zařízení
 - Stisknutím a podržením se dostanete na obrazovku nabídky
 - Stisknutím vyberete položku nabídky
 - Stisknutím a podržením v podnabídce se přesunete do hlavní nabídky

Výstupy

Barevný LCD displej

Na LCD se zobrazí horní lišta s krátkými stavovými informacemi:

- Čas
- Stav připojení Bluetooth

- Zakázáno – žádná ikona
- Povoleno - modrá ikona
- Stav LAN:
 - Zakázáno – žádná ikona
 - Povoleno, ale nepřipojeno - červená ikona
 - Připojeno - zelená ikona
- Stav Wi-Fi STA:
 - Zakázáno – žádná ikona
 - Povoleno, ale nepřipojeno - červená ikona
 - Připojeno - zelená ikona
- Stav Wi-Fi AP:
 - Zakázáno – žádná ikona
 - Povoleno, ale nepřipojeno - červená ikona
 - Připojeno - zelená ikona
- Stav cloudu:
 - Zakázáno – žádná ikona
 - Povoleno, ale nepřipojeno - červená ikona
 - Připojeno - zelená ikona

Zbytek LCD se používá k zobrazení obrazovek nabídky zařízení:

- Hlavní (výchozí) obrazovka:
 - Výstup 1 zapnut/vypnut
 - Výstup 2 zapnut/vypnut
 - Výstup 3 zapnut/vypnut
 - Výstup 4 zapnut/vypnut
- Síť:
 - Povolit/zakázat Wi-Fi AP
 - Povolit/zakázat Wi-Fi
 - Povolit/zakázat Ethernet
 - Povolit/zakázat Bluetooth
- Stav:

Zobrazí úplné informace o stavu

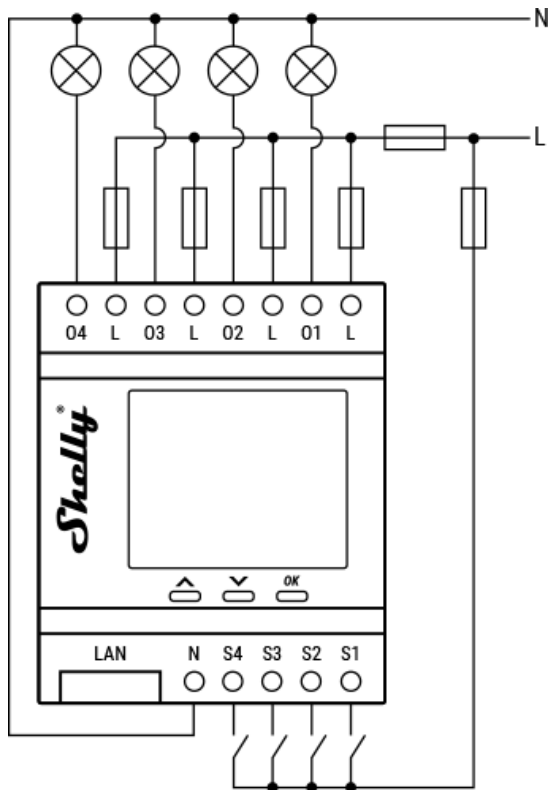
- Údržba
 - Reset Wi-Fi
 - Obnovení továrního nastavení
 - Restartujte

Specifikace

Typ	Hodnota
Fyzický	
Rozměr (VxŠxH):	96x53x59 ±0,5 mm
Hmotnost:	
Montáž:	DIN lišta
Maximální točivý moment šroubových svorek:	0,4 Nm
Průřez vodiče:	0,5 až 2,5 mm ²
Délka odizolovaného vodiče:	6 až 7 mm
Materiál:	Plast
Barva:	Černá
Environmentální	
Teplota okolí:	-20 °C až 40 °C
Vlhkost vzduchu	30 % až 70 % RH
Max. nadmořská výška	2000 m
Elektrický	
Napájecí napětí AC:	110 - 240 V
Napájecí napětí DC:	N/A
Spotřeba energie:	< 4 W
Neutrál není potřeba:	Ne
Jmenovité hodnoty výstupních obvodů	
Maximální spínací napětí AC:	240 V
Maximální spínací napětí DC:	N/A
Maximální spínací proud AC:	16 A na kanál, celkem 40 A

Maximální spínací proud DC:	N/A
Senzory, měřiče	
Voltmetr (AC)	Ano
Ampérmetr (AC)	Ano
Senzor vnitřní teploty:	Ano
Rádio	
RF pásmo:	2400 - 2495 MHz
Max. RF výkon:	<20 dBm
Wi-Fi protokol:	802,11 b/g/n
Rozsah Wi-Fi:	Až 30 m uvnitř a 50 m venku (závisí na místních podmínkách)
Protokol Bluetooth:	4.2
Rozsah Bluetooth:	Až 10 m uvnitř a 30 m venku (závisí na místních podmínkách)
MCU	
PROCESOR:	ESP32-D0WDQ6
Paměť:	8 MB
Možnosti firmwaru	
Plány:	20
Webhooky (akce URL):	20 s 5 adresami URL
Skriptování:	Ano
MQTT:	Ano
CoAP:	Ne

Základní schéma zapojení



Odporová zátěž

Legenda

Svorky		Dráty	
O1, O2, O3, O4	Výstupní svorky zátěžového obvodu	L	Fázový (110-240 V) vodič
S1, S2, S3, S4	Vstupní svorky spínače/tlačítka	N	Nulový vodič
L	Fázová (110-240 V) svorka		
N	Nulová svorka		
LAN	Konektor RJ 45		



EST Elektro-System-Technik, s.r.o., oficiální dodavatel Shelly v ČR

Pod Pekárkami 338/12, CZ – 190 00 Praha 9-Vysočany

T: +420 266 090 711, E: obchod@est-praha.cz, www.est-praha.cz

FB: [fb.com/ESTsro](https://www.facebook.com/ESTsro) | IG: [est_praha](https://www.instagram.com/est_praha)

Navštivte produktové stránky www.shelly-smart.cz