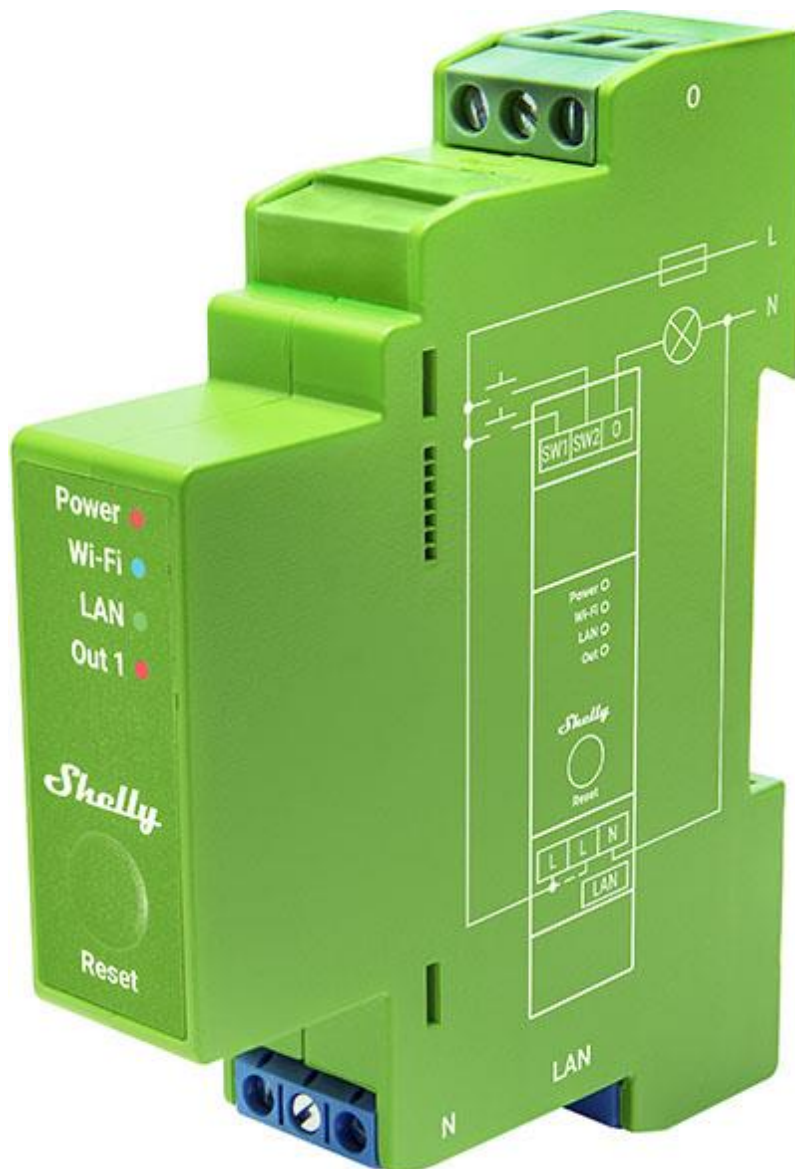


Shelly Pro Dimmer 1PM



Identifikace zařízení

- Název zařízení: **Shelly Pro Dimmer 1PM**
- Model zařízení: **SPDM-001PE01EU**
- SSID zařízení: **ShellyProDM1PM-XXXXXXXXXXXX**
- ID zařízení Bluetooth: **0x200D**

Stručný popis

Shelly Pro Dimmer 1PM je jednobáňový inteligentní stmívač s možností montáže na DIN lištu. Může fungovat samostatně v místní Wi-Fi síti nebo jej lze provozovat také prostřednictvím cloudových služeb domácí automatizace. Zařízení lze ovládat a monitorovat vzdáleně z jakéhokoli místa, kde má uživatel připojení k internetu, pokud je připojeno k Wi-Fi routeru a k internetu. Shelly Pro Dimmer 1PM má vestavěné webové rozhraní, které lze použít k monitorování a ovládání zařízení a také k úpravě jeho nastavení.

Hlavní rysy

- **Montáž na DIN lištu**
- **Automatická kalibrace stmívání:** Poskytuje plynulé stmívání v celém rozsahu.
- **Vstupní režim přepínače/tlačítka:** Umožňuje flexibilní ovládání vstupu pomocí přepínačů nebo tlačítek.
- **Ovládání stmívání jedním/dvěma tlačítky:** Umožňuje využívat všechny funkce zařízení pro ovládání stmívání s libovolnou konfigurací nástěnného vypínače.
- **Noční režim:** Umožňuje nastavit konkrétní jas vstupních světel během noci.
- **Min/Max jas:** Přerámuje rozsah signálu stmívání, aby bylo dosaženo přesnějšího ovládání jasu na výstupu.
- **Rychlost slábnutí tlačítka:** Ovládá, jak rychle se mění výstupní jas při držení tlačítka (tlačítek).
- **Doba přechodu:** Ovládá dobu stmívání od 0 do 100 %.
- **Týdenní plány:** Podporuje denní plány a rutiny, včetně nastavení jasu, trvání přechodu a hodnoty překlopení signálu stmívání.
- **Časovače automatického zapnutí/vypnutí:** Umožňuje nastavení časovače automatického zapnutí/vypnutí.
- **Místní akce:** Umožňuje vytvářet scénáře automatizace v rámci místní sítě Wi-Fi, včetně nastavení jasu, trvání přechodu a hodnoty překlopení signálu stmívání.
- **Webhooky:** Podpora automatizace prostřednictvím nenáročné, událostmi řízené komunikace s ostatními zařízeními.
- **BLE Gateway:** Usnadňuje komunikaci mezi BLE a zařízeními podporujícími Wi-Fi.
- **Wi-Fi Range Extender:** Znovu vysílá signál Wi-Fi a rozšiřuje jeho dosah.
- **Skriptování:** Umožňuje vytvářet scénáře automatizace pomocí skriptů.
- **Kompatibilita:** Vysoce kompatibilní se systémy domácí automatizace třetích stran.
- **Není potřeba rozbočovač:** Připraveno k použití místně nebo vzdáleně přes Shelly Smart Control nebo systémy třetích stran.

Případy užití

- Ovládejte jas stmívatelných světel v rozsahu 110-240 V pro nastavení dokonalého jasu.
- Vytvářejte chytré plány, díky nimž budou světla během dne automaticky upravovat svůj jas.
- Dovybavte svůj stávající systém osvětlení stmívačem Pro Dimmer a pokračujte v používání stávajících vypínačů.
- Snadno synchronizujte svá světla s časy východu a západu slunce pomocí chytrých plánů.
- Aktivujte noční režim pro snížení jasu během nočních hodin.
- Integrujte Pro Dimmer se systémy třetích stran, jako je Home Assistant, Google Home, Alexa a SmartThings, abyste získali rozšířené možnosti ovládání.

- Použijte zařízení ke ztlumení nebo ztlumení světel jediným nebo dvojitým stisknutím tlačítka.
- Monitorujte a měřte spotřebu energie připojených světel pro správu energie.
- Dosáhněte přesného a přizpůsobeného ovládání osvětlení pro profesionální instalace na DIN lištu.

Integrace

Možnosti podporované službou Amazon Alexa

- Ano

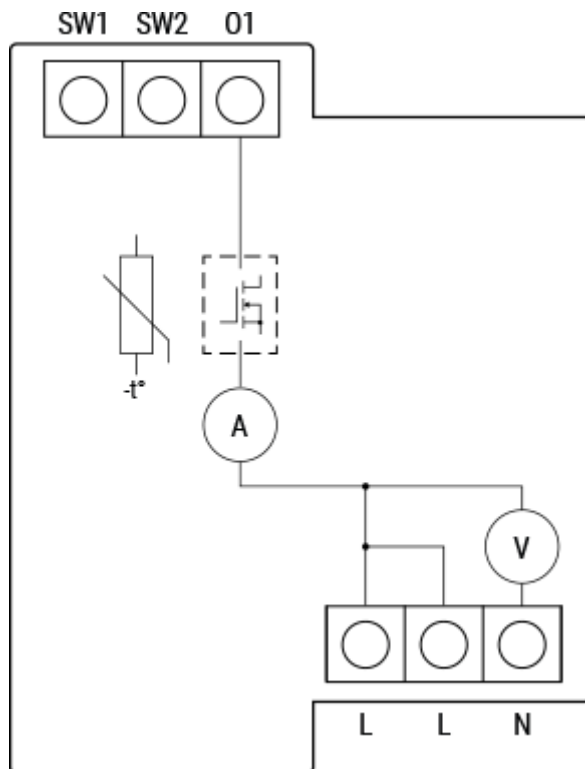
Vlastnosti podporované službou Google Smart Home

- Ano

Funkce podporované Samsung SmartThings

- Ano

Zjednodušená vnitřní schémata



Elektrická rozhraní zařízení

Vstupy

- 2 vstupy spínačů/tlačítek na šroubových svorkách: **SW1** , **SW2**
- 2 napájecí vstupy na šroubových svorkách: 1 **L** a 1 **N**

Výstupy

- 1 výstup: **O**

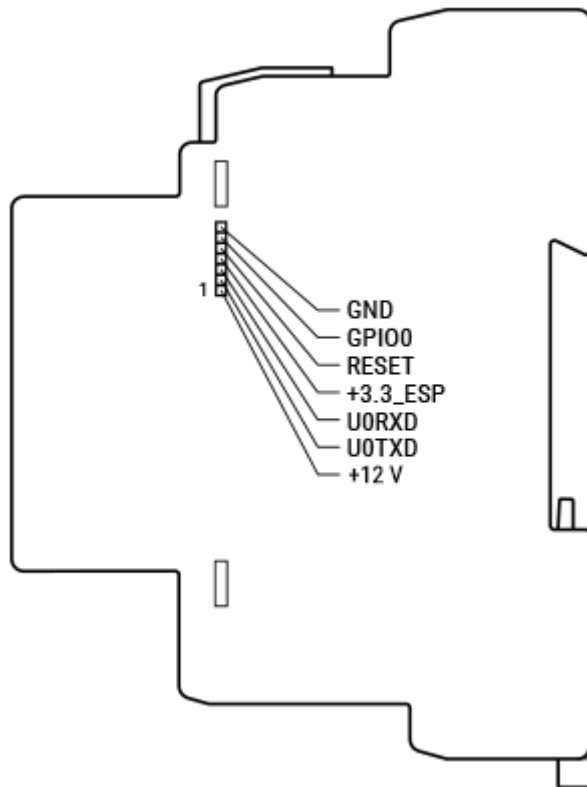
Ethernetový port

- 1 konektor RJ45

⚠POZOR! Kabel LAN zapojte nebo odpojte pouze při vypnutém zařízení! Konektor kabelu LAN nesmí být kovový v částech, kterých se uživatel při zapojování nebo odpojování kabelu dotýká.

Doplňkové rozhraní

- Shelly proprietární sériové rozhraní



⚠POZOR! Vysoké napětí na přídavném rozhraní, když je Zařízení napájeno!

Konektivita

- Wi-Fi
- Ethernet
- Bluetooth

Bezpečnostní funkce

- Ochrana proti přehřátí
- Ochrana před vysokým napětím
- Nadproudová ochrana
- Ochrana proti přetížení

Podporované typy zatížení

- Stmívatelné LED žárovky: až 200 W

- Žárovky: až 200 W
- Halogenové žárovky: až 200 W
- Transformátor s železným jádrem s nízkonapěťovými žárovkami: do 200 V A
- Stmívatelné elektronické transformátory: až 200 W

Uživatelské rozhraní

Vstupy

- Jedno tlačítko (Reset).
 - Stisknutím a podržením po dobu 5 sekund aktivujete přístupový bod zařízení a připojení Bluetooth.
 - Stisknutím a podržením po dobu 10 sekund obnovíte tovární nastavení zařízení.

Výstupy

- LED indikace
 - Napájení (červená): Pokud je připojeno napájení, rozsvítí se červený indikátor.
 - Wi-Fi (různé):
 - V režimu AP se rozsvítí modrý indikátor.
 - Červená kontrolka bude svítit, pokud jste v režimu STA a nejste připojeni k síti Wi-Fi.
 - Žlutý indikátor bude svítit, pokud jste v režimu STA a jste připojeni k síti Wi-Fi. Není připojeno k Shelly Cloud nebo je Shelly Cloud zakázáno.
 - Zelený indikátor se rozsvítí, pokud jste v režimu STA a jste připojeni k síti Wi-Fi a k Shelly Cloud.
 - Pokud probíhá aktualizace OTA, světelný indikátor bude blikat červeně/modře.
 - LAN (zelená): Pokud je připojena síť LAN, bude svítit zelený indikátor.
 - Out (červená): Pokud je výstup zapnutý, rozsvítí se červený indikátor.

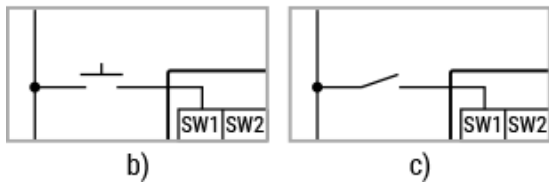
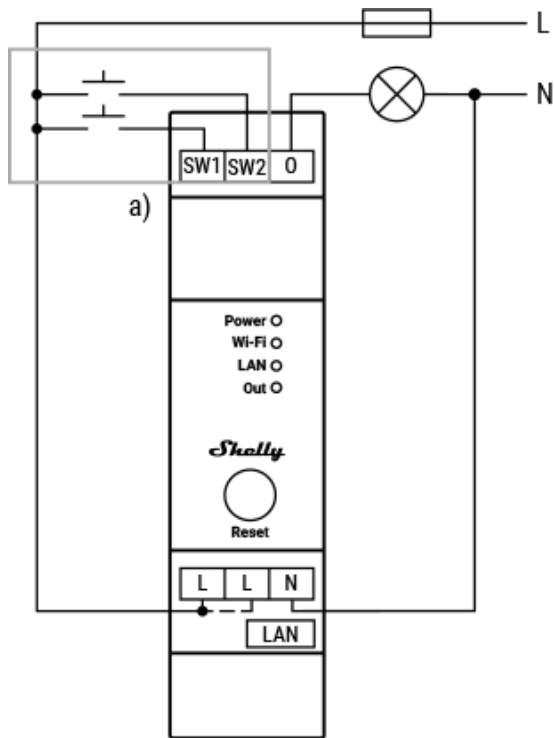
Specifikace

Množství	Hodnota
Fyzický	
Rozměr (VxŠxH):	94 x 19 x 69 mm
Hmotnost:	75 g
Maximální točivý moment šroubových svorek:	0,4 Nm

Průřez vodiče:	0,5 až 2,5 mm ² 0,5 až 1,5 mm ²
Délka odizolovaného vodiče:	6 až 7 mm 5 až 6 mm
Montáž:	DIN lišta
Materiál:	Plast
Barva:	Limetková
Environmentální	
Okolní pracovní teplota:	-20 °C až 40 °C
Vlhkost vzduchu:	30 % až 70 % RH
Max. nadmořská výška:	2000 m
Elektrický	
Zdroj napájení:	110 - 240 V~ 50/60 Hz
Spotřeba energie:	< 2 W
Vnější ochrana:	10 A, vypínací charakteristika B nebo C, jmenovitý výkon 6 kA, třída energetického omezení 3
Typ stmívání:	Odtoková hrana
Jmenovité hodnoty výstupních obvodů	
Max. výstupní výkon:	200 W
Senzory, měřiče	
Voltmetr (AC):	Ano
Ampérmetr (AC):	Ano
Měřiče energie a energie:	Ano
Senzor vnitřní teploty:	Ano
Rádio	
Wi-Fi	
Protokol:	802,11 b/g/n
RF pásmo:	2401 - 2483 MHz

Max. RF výkon:	< 20 dBm
Rozsah:	Až 30 m uvnitř a 50 m venku (závisí na místních podmínkách)
Bluetooth	
Protokol:	4.2
RF pásmo:	2400 - 2483,5 MHz
Max. RF výkon:	< 4 dBm
Rozsah:	Až 10 m uvnitř a 30 m venku (závisí na místních podmínkách)
Jednotka mikrokontroléru	
PROCESOR:	ESP32-D0WDQ6
Paměť:	8 MB
Možnosti firmwaru	
Plány:	20
Webhooky (akce URL):	20 s 5 adresami URL
Skriptování:	Ano
MQTT:	Ano

Základní schémata zapojení



Legenda

Svorky		Dráty	
SW1 , SW2	Vstupní svorky spínače/tlačítka ovládající O	L	Fázový (110-240 V) vodič
O	Výstupní svorka zátěžového obvodu	N	Nulový vodič
L	Fázové (110-240 V) svorky		
N	Nulová svorka		
LAN	Konektor RJ 45		

EST

EST Elektro-System-Technik, s.r.o., oficiální dodavatel Shelly v ČR

Pod Pekárnami 338/12, CZ – 190 00 Praha 9-Vysočany

T: +420 266 090 711, E: obchod@est-praha.cz, www.est-praha.cz

FB: [fb.com/ESTsro](https://www.facebook.com/ESTsro) | IG: [est_praha](https://www.instagram.com/est_praha)

Navštivte produktové stránky www.shelly-smart.cz