

Shelly Pro Dual Cover/Shutter PM



Identifikace zařízení

- Název zařízení: **Shelly Pro Dual Cover/Shutter PM**
- Model zařízení: **SPSH-002PE16EU**
- SSID zařízení: **ShellyPro2Cover-XXXXXX**

Stručný popis

Shelly Pro Dual Cover/Shutter PM je inteligentní ovladač rolet s možností montáže na DIN lištu a možností měření spotřeby. Díky gen2 flexibilitě firmwaru a LAN konektivitě poskytuje profesionálním integrátorům mnoho dalších možností řešení pro koncové zákazníky. Může fungovat samostatně v místní Wi-Fi síti nebo jej lze provozovat také prostřednictvím cloudových služeb domácí automatizace.

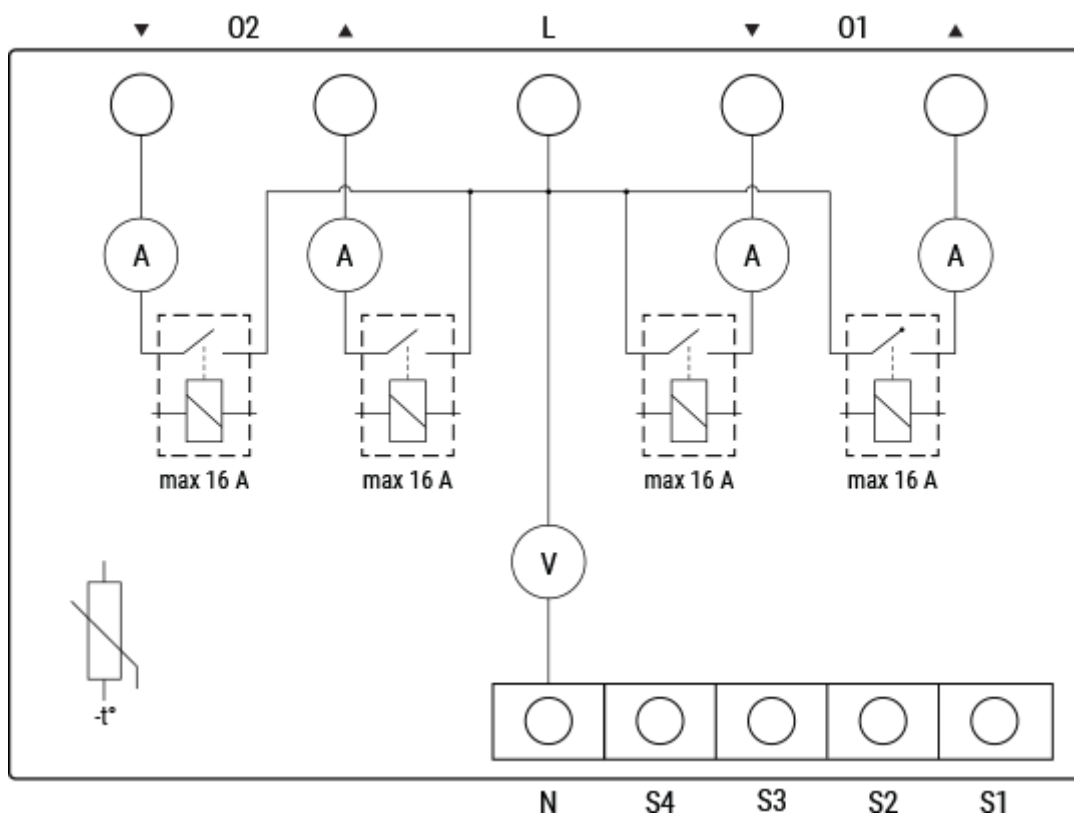
Shelly Pro Dual Cover PM lze ovládat a monitorovat vzdáleně z jakéhokoli místa, kde má uživatel připojení k internetu, pokud je zařízení připojeno k Wi-Fi routeru a k internetu.

Shelly Pro Dual Cover PM má vestavěné webové rozhraní, které lze použít k monitorování a ovládání zařízení a také k úpravě jeho nastavení.

Hlavní použití

- Domácnost
- Sdílené prostory (byty, kondominium, hotely atd.)
- Malé komerční prostory (malé kancelářské budovy, malý obchod/restaurace/čerpací stanice atd.)
- Průmysl (továrny, elektrárny, úpravny vody, rafinérie atd.)
- Státní/obecní budovy
- Univerzity/vysoké školy

Zjednodušená vnitřní schémata



Elektrická rozhraní zařízení

Vstupy

- 4 spínací/tlačítkové vstupy na šroubových svorkách: **S1**, **S2**, **S3**, **S4**
- 2 napájecí vstupy na šroubových svorkách: 1 **N** a 1 **L**

Výstupy

- 4 reléové výstupy: **▲** a **▼ O1**, **▲** a **▼ O2**

Ethernetový port

- 1 konektor RJ45

⚠POZOR! Kabel LAN zapojte nebo odpojte pouze při vypnutém zařízení! Konektor kabelu LAN nesmí být kovový v částech, kterých se uživatel při zapojování nebo odpojování kabelu dotýká.

Konektivita

- Wi-Fi
- Ethernet
- Bluetooth

Bezpečnostní funkce

- Ochrana proti přehřátí
- Ochrana před vysokým napětím
- Nadproudová ochrana
- Ochrana proti přetížení

Podporované typy zatížení

- Obousměrné střídavé motory s RC tlumiči

Uživatelské rozhraní

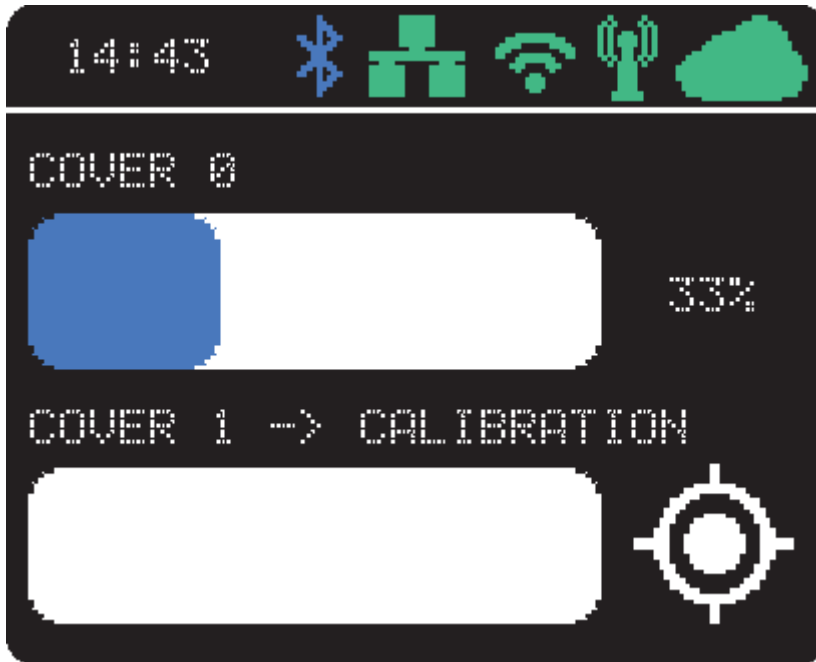
Vstupy

Tři tlačítka na přední desce:

- Levé tlačítko:
 - Stisknutím se posunete nahoru v aktuálně zobrazené nabídce
- Střední tlačítko:
 - Stisknutím se posunete nahoru v aktuálně zobrazené nabídce
- Pravé tlačítko:
 - Stisknutím probudíte displej zařízení
 - Stisknutím a podržením se dostanete na obrazovku nabídky
 - Stisknutím vyberete položku nabídky
 - Stisknutím a podržením v podnabídce se vrátíte zpět

Výstupy

Barevný LCD.



Horní lišta LCD zobrazuje krátké stavové informace:

- Čas
- Stav připojení Bluetooth
 - Zakázáno – žádná ikona
 - Povoleno - modrá ikona
- Stav LAN:
 - Zakázáno – žádná ikona
 - Povoleno, ale nepřipojeno - červená ikona
 - Připojeno - zelená ikona
- Stav Wi-Fi STA:
 - Zakázáno – žádná ikona
 - Povoleno, ale nepřipojeno - červená ikona
 - Připojeno - zelená ikona
- Stav Wi-Fi AP:
 - Zakázáno – žádná ikona
 - Povoleno, ale nepřipojeno - červená ikona
 - Připojeno - zelená ikona
- Stav cloudu:

- Zakázáno – žádná ikona
- Povoleno, ale nepřipojeno - červená ikona
- Připojeno - zelená ikona

Zbytek LCD se používá k zobrazení obrazovek nabídky zařízení:

- Hlavní (výchozí) obrazovka se zobrazí pro každý kryt:
 - Název krytu (lze změnit v nastavení zařízení).
 - Posuvník, který vizualizuje polohu krytu.
 - Oznamovací oblast, která zobrazuje polohu krytů v procentech nebo ikonu označující událost (kalibrace, překážka, přepětí, nadproud nebo přepětí). Události jsou také přepsány vedle krycího jména.
- Síť:
 - Povolit/zakázat Wi-Fi AP
 - Povolit/zakázat Wi-Fi STA
 - Povolit/zakázat Ethernet
 - Povolit/zakázat Bluetooth
- Stav:
Zobrazí úplné informace o stavu
- Údržba
 - Reset Wi-Fi
 - Obnovení továrního nastavení
 - Restart

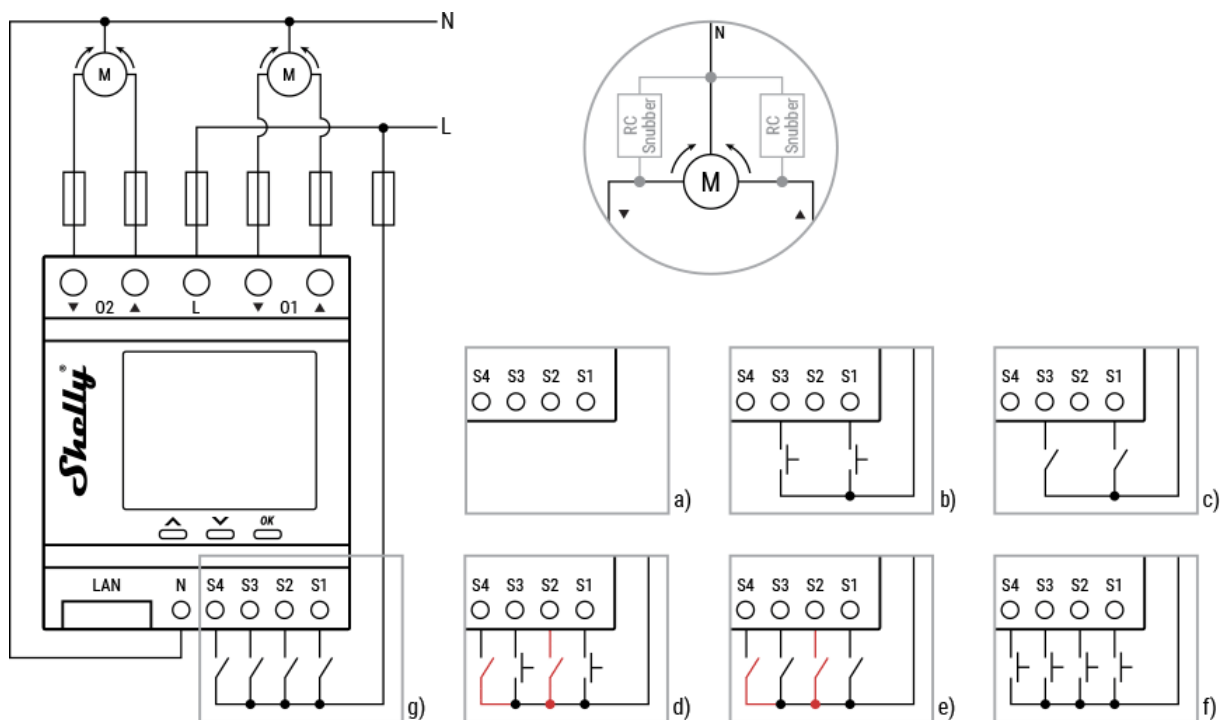
Specifikace

Typ	Hodnota
Fyzický	
Rozměr (VxŠxH):	96x53x59 ±0,02 mm
Hmotnost:	150 g
Montáž:	DIN lišta
Maximální točivý moment šroubových svorek:	0,4 Nm
Průřez vodiče:	0,5 až 2,5 mm ²
Délka odizolovaného vodiče:	6 až 7 mm

Materiál:	Plast
Barva:	Tmavě šedá
Environmentální	
Teplota okolí:	-20 °C až 40 °C
Vlhkost vzduchu	30 % až 70 % RH
Max. nadmořská výška	2000 m
Elektrický	
Napájecí napětí AC:	110 - 240 V
Napájecí napětí DC:	N/A
Spotřeba energie:	< 3 W
Neutrál není potřeba:	Ne
Jmenovité hodnoty výstupních obvodů	
Maximální spínací napětí AC:	240 V
Maximální spínací napětí DC:	N/A
Maximální spínací proud AC:	16 A na výstup
Maximální spínací proud DC:	N/A
Senzory, měřiče	
Voltmetr (AC)	Ano
Ampérmetr (AC)	Ano
Vnitřní teplotní senzor:	Ano
Rádio	
RF pásmo:	2400 - 2495 MHz
Max. RF výkon:	<20 dBm
Wi-Fi protokol:	802,11 b/g/n
Rozsah Wi-Fi:	Až 30 m uvnitř a 50 m venku (závisí na místních podmínkách)
Protokol Bluetooth:	4.2
Rozsah Bluetooth:	Až 10 m uvnitř a 30 m venku (závisí na místních podmínkách)

MCU	
PROCESOR:	ESP32-D0WDQ6
Paměť:	8 MB
Možnosti firmwaru	
Plány:	20
Webhooky (akce URL):	20 s 5 adresami URL
Skriptování:	Ano
MQTT:	Ano
CoAP:	Ne

Základní schéma zapojení



Legenda

Svorky		Dráty	
O1, O2	Páry výstupních svorek kryt 1 a kryt 2	L	Fázový (110-240 V) vodič
▲, ▼	Zakryjte výstupní svorky směru	N	Nulový vodič

Svorky		Dráty	
S1 , S2	Vstupní svorky spínače/tlačítka pro ovládání krytu 1		
S3, S4	Vstupní svorky spínače/tlačítka pro ovládání krytu 2		
L	Fázová (110-240 V) svorka		
N	Nulová svorka		
LAN	Konektor RJ 45		



EST Elektro-System-Technik, s.r.o., oficiální dodavatel Shelly v ČR

Pod Pekárkami 338/12, CZ – 190 00 Praha 9-Vysočany

T: +420 266 090 711, E: obchod@est-praha.cz, www.est-praha.cz

FB: fb.com/ESTsro | IG: est_praha

Navštivte produktové stránky www.shelly-smart.cz