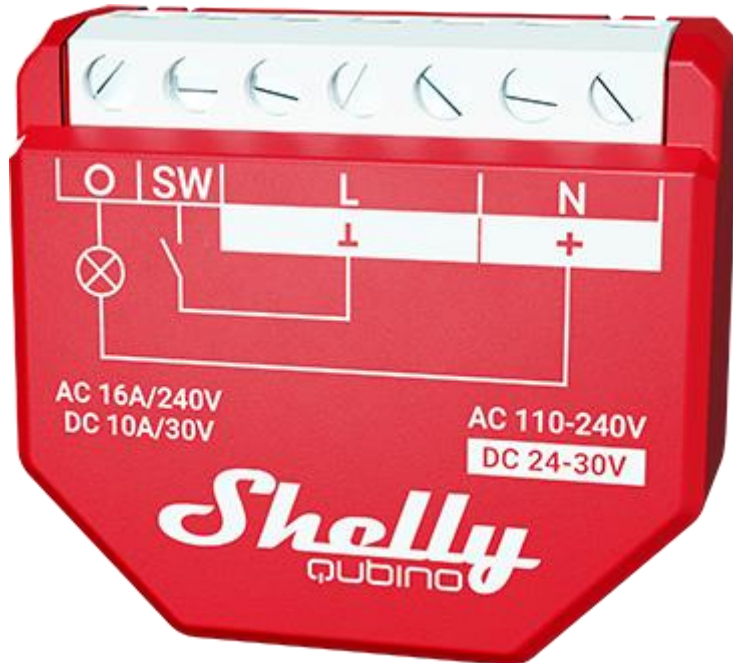


Shelly Wave 1PM

Poznámka : Produktová řada známá jako " **Shelly Qubino Wave** " bude nyní označována jako " **Shelly Wave** ". Tato změna názvu nebude mít vliv na funkčnost žádného zařízení. Jedinou změnou bude použití nového názvu ve veškeré budoucí dokumentaci.



Identifikace zařízení

Zařízení: Wave 1PM

EU Číslo dílu/Objednací kód: QNSW-001P16EU

Z-Wave Typ produktu ID: 0x0002

Z-Wave ID produktu: 0x0084

Z-Wave Výrobce: Shelly Europe Ltd.

Z-Wave ID výrobce: 0x0460

Terminologie

- **Zařízení** – V tomto dokumentu se termín „ **Zařízení** “ používá k označení zařízení Shelly Qubino, které je předmětem této příručky.
- **Brána** – Brána Z-Wave®, označovaná také jako Z-Wave® ovladač, Z-Wave® hlavní ovladač, Z-Wave® primární ovladač nebo Z-Wave® hub atd., je zařízení, které slouží jako centrální rozbočovač pro chytrou domácí síť Z-Wave®. V tomto dokumentu se používá termín „ **brána**“ .
- **Tlačítko S** – Servisní tlačítko Z-Wave®, které se nachází na zařízeních Z-Wave® a používá se pro různé funkce, jako je přidání (zahrnutí), odebrání (vyloučení) a resetování zařízení na výchozí tovární nastavení. V tomto dokumentu se používá výraz „ **tlačítko S** “.

Stručný popis

Zařízení je malý inteligentní přepínač s měřením výkonu, který umožňuje ovládání funkce zapnutí/vypnutí pro jedno elektrické zařízení, jako je žárovka, stropní ventilátor, IR ohřívač. Měří spotřebu energie připojeného zařízení. Zařízení je kompatibilní s přepínači (výchozí) a tlačítky.

Přepínač připojený ke vstupní svorce SW (SW1)

Pokud je SW (SW1) nakonfigurován jako spínač (výchozí), každé přepnutí spínače změni stav výstupu O (O1) na opačný stav - ON, OFF, ON atd.

- **Změňte polohu přepínače jednou:** Změňte stav výstupního stavu O (O1) na opačný a odešlete příkaz do přidružených zařízení v přidružených skupinách 2 a 3
- **Změňte polohu přepínače dvakrát:** Pokud je zpoždění mezi prvním a druhým kliknutím menší než 500 ms, je to interpretováno jako Změňte polohu přepínače dvakrát. Odeslání příkazu na přidružená zařízení (stmívače, rolety,...)

Hlavní použití

- Domácnost
- Sdílené prostory (byty, kondominium, hotely atd.)
- Malé komerční prostory (malé kancelářské budovy, malý obchod/restaurace/čerpací stanice atd.)
- Státní/obecní budovy
- Univerzity/vysoké školy

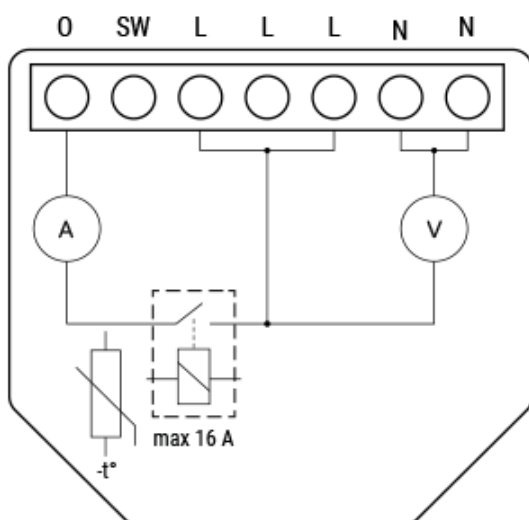
Integrace

Zařízení Shelly Qubino Wave jsou vyvinuta na **přední světové technologii pro chytré domácnosti – Z-Wave**.

To znamená, že Shelly Qubino Wave spolupracuje se všemi **certifikovanými** bránami podporujícími komunikační protokol Z-Wave.

Abychom se ujistili, že funkce produktů Shelly Qubino Wave jsou na vaší bráně podporovány, pravidelně provádíme testy kompatibility našich zařízení s různými bránami Z-Wave.

Zjednodušená vnitřní schémata



Elektrická rozhraní zařízení

Vstupy

- 1 vstup spínače/tlačítka na šroubové svorce
- 5 napájecích vstupů na šroubových svorkách: 2 N (+) a 3 L (⊥)

Výstupy

- 1 reléový výstup s měřením výkonu na šroubové svorce

Bezpečnostní funkce

Ochrana proti přehřátí

- vypne vlastní relé
- odešle hlášení bráně (zjištěno přehřátí)
- LED kontrolky

Jakákoli z následujících činností resetuje tento alarm: vypnutí napájení, krátký stisk tlačítka S, stisknutí libovolného tlačítka vypínače připojeného k libovolné svorce SW (SW, SW1, SW2, ...).

POZNÁMKA: Ochrana proti přehřátí je vždy aktivní a nelze ji deaktivovat.

Nadproudová ochrana

Zařízení má vnitřní nadproudovou ochranu. Pokud proud překročí 16A+10% (Max. spínací proud +10%) po dobu delší než 5s, zařízení:

- vypne vlastní relé
- odešle hlášení s upozorněním do brány (detekován nadproud)
- LED kontrolky

Jakákoli z následujících činností resetuje tento alarm: vypnutí napájení, krátký stisk tlačítka S, stisknutí libovolného tlačítka vypínače připojeného k libovolné svorce SW (SW, SW1, SW2, ...).

POZNÁMKA: Nadproudová ochrana je vždy aktivní a nelze ji deaktivovat.

Podporované typy zatížení

- Odporové (žárovky, topná zařízení)
- Kapacitní (elektronická zařízení, spouštěcí kondenzátory motoru)
- Indukční s RC Snubber (LED světelné měniče, transformátory, ventilátory, chladničky, klimatizace)

Uživatelské rozhraní

Tlačítko S a provozní režimy

1. Normální mód
2. Režim průběhu nastavení

3. Režim nastavení (s tlačítkem S)

- Režim nastavení je nutný ke spuštění požadované procedury, například: přidání (zahrnutí), odebrání (vyloučení), obnovení továrního nastavení atd. Má omezenou dobu provozu. Po dokončení procedury v režimu nastavení přejde zařízení automaticky do normálního režimu.
- Vstup do režimu nastavení:
 - Rychle stiskněte a podržte tlačítko S na zařízení, dokud se LED nerozsvítí modře
 - Další rychlé stisknutí tlačítka S znamená změnu nabídky v nekonečné smyčce
 - Stav LED menu má časový limit 10 s, než se znovu přepne do normálního stavu

Funkce tlačítka S

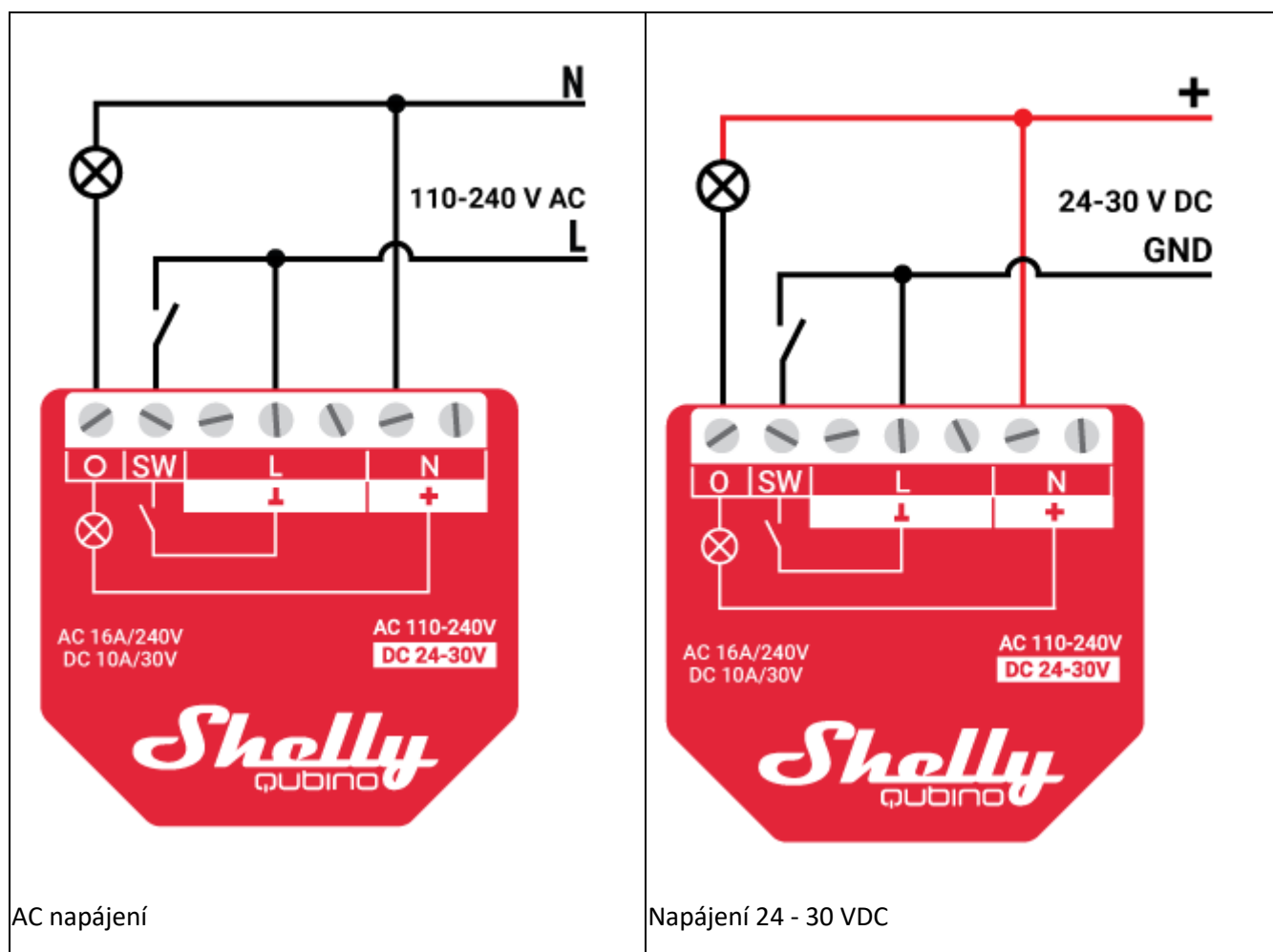
- Ruční přidání zařízení do sítě Z-Wave
- Ruční odebrání zařízení ze sítě Z-Wave
- Obnovte tovární nastavení zařízení

Specifikace

Zdroj napájení	110-240 V AC / 24–30 V DC
Spotřeba energie	< 0,3 W
Měření výkonu (W)	Ano
Max. spínací napětí AC	240 V
Max. spínací proud AC	16 A
Max. spínací napětí DC	30 V
Max. spínací proud DC	10 A
Ochrana proti přehřátí	Ano
Ochrana proti přetížení	Ano
Vzdálenost	Až 40 m uvnitř (závisí na místních podmínkách)
Z-Wave® opakovač	Ano
procesor	Z-Wave® S800
Z-Wave® frekvenční pásma	868,4 MHz
Maximální vysokofrekvenční výkon přenášený ve frekvenčním pásmu (pásmech)	< 25 mW

Velikost (V x Š x H)	37x42x16 ±0,5 mm
Hmotnost	27 g
Montáž	Nástěnná konzole
Šroubové svorky max. točivý moment	0,4 Nm
Průřez vodiče	0,5 až 1,5 mm ²
Délka odizolovaného vodiče	5 až 6 mm
Materiál	Plast
Barva	Červená
Teplota okolí	-20 °C až 40 °C
Vlhkost vzduchu	30% až 70% RH
Max. nadmořská výška	2000 m

Základní schéma zapojení



Legenda

Svorky		Dráty	
N	Nulová svorka	N	Nulový vodič
L	Fázová svorka (110–240 V AC)	L	Fázový (110 - 240 VAC) vodič
SW	Vstupní svorka spínače/tlačítka (ovládací O)	+	Kladný vodič 24 - 30 V DC
Ó	Výstupní svorka zátěžového obvodu	GND	Zemnicí vodič 24 - 30 V DC
+	Kladná svorka 24 - 30 V DC		
L	Zemnicí svorka 24 - 30 V DC		

Z-Wave® Důležité upozornění

Bezdrátová komunikace Z-Wave® nemusí být vždy 100% spolehlivá. Toto zařízení by nemělo být používáno v situacích, kdy život a/nebo cennosti závisí výhradně na jeho fungování. Pokud vaše brána zařízení nerozpozná nebo se zobrazí nesprávně, možná budete muset změnit typ zařízení ručně a ujistit se, že vaše brána podporuje víceúrovňová zařízení Z-Wave Plus™.

Odstraňování problémů

Pro řešení problémů navštivte náš portál podpory: [Podpora](#)

Kompatibilita s bránami

Wave 1PM	funkce - reporty				
Brána	Zapnuto vypnuto	SW On/Off	W	kWh	Poznámky
Home Assistant	✓	✓	✓	✓	
Fibaro HC 3 / Z-Wave motor 3	✓	✓	✓	✓	
Homey	✓	✓	✓	✓	
Homee Cube Gen 7	✓	✓	✓	✓	
Homee Cube Gen 5	✓	✓	✓	✓	
SmartThings	✓	✓	✓	✓	s ovladačem Shelly Wave edge
Jeedom	✓	✓	✓	✓	
Hubitat	✓	✓	✓	N/T	
Poznámky					

Legenda	
Symbol	Stav
✓	Funguje / Je možné
✗	Nefunguje / Není možné
P	Částečně
N/T	Netestováno
TBD	Je třeba udělat

Funkce	Význam
Zapnuto vypnuto	testováno, zda zařízení reaguje na příkaz zapnutí/vypnutí uživatelského rozhraní aplikace
SW On/Off	testováno, zda zařízení hlásí změny zapnutí/vypnutí pomocí SW vstupu
Watts	testováno, zda jsou hlášeny watts (nevyžádané)
kWh	testováno, zda jsou hlášeny kWh (nevyžádané)
Nahoru/dolů	testováno, zda zařízení reaguje na příkaz nahoru/dolů z uživatelského rozhraní aplikace
SW nahoru/dolů	testováno, zda zařízení hlásí změny nahoru/dolů pomocí SW vstupu
Lamely	testováno, zda lamely reagují na příkaz uživatelského rozhraní aplikace
SW lamely	testováno, zda lamely hlásí změny provedené SW



EST Elektro-System-Technik, s.r.o., oficiální dodavatel Shelly v ČR
 Pod Pekárnami 338/12, CZ – 190 00 Praha 9-Vysočany
 T: +420 266 090 711, E: obchod@est-praha.cz, www.est-praha.cz
 FB: fb.com/ESTsro | IG: est_praha

Navštivte produktové stránky www.shelly-smart.cz