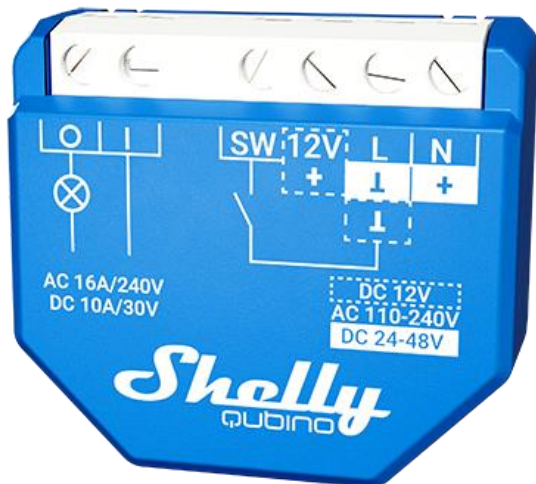


Shelly Wave 1

Poznámka : Produktová řada známá jako " **Shelly Qubino Wave** " bude nyní označována jako " **Shelly Wave** ". Tato změna názvu nebude mít vliv na funkčnost žádného zařízení. Jedinou změnou bude použití nového názvu ve veškeré budoucí dokumentaci.



Identifikace zařízení

Zařízení: Wave 1 (EU)

EU Číslo dílu/Objednací kód: QNSW-001X16EU

Z-Wave Typ produktu ID: 0x0002

Z-Wave ID produktu: 0x0083

Z-Wave Výrobce: Shelly Europe

Z-Wave ID výrobce: 0x0460

Terminologie

- **Zařízení** – V tomto dokumentu se termín „ **Zařízení** “ používá k označení zařízení Shelly Qubino, které je předmětem této příručky.
- **Brána (GW)** – Z-Wave™ brána, označovaná také jako Z-Wave™ kontrolér, Z-Wave™ hlavní kontroler, Z-Wave™ primární kontroler nebo Z-Wave™ rozbočovač atd., je zařízení, který slouží jako centrální rozbočovač pro chytrou domácí síť Z-Wave™. V tomto dokumentu se používá termín „ **brána**“ .
- **Tlačítko S** – Servisní tlačítko Z-Wave™, které se nachází na zařízeních Z-Wave™ a používá se pro různé funkce, jako je přidání (zahrnutí), odebrání (vyloučení) a resetování zařízení na výchozí tovární nastavení. V tomto dokumentu se používá výraz „ **tlačítko S** “.

Stručný popis

Zařízení ovládá funkci zapnutí/vypnutí pro jeden elektrický spotřebič, např. žárovku, stropní ventilátor, IR ohřívač, elektrické zámky, garážová vrata, zavlažovací systém atd. Výstupní kontakt je

bezpotenciálový (suchý kontakt), takže různé zátěže napájení (až 16 A) lze připojit k zařízení. Je kompatibilní s tlačítky a spínači.

Spínač/tlačítko připojené ke vstupní svorce SW (SW1)

Pokud

je SW (SW1) nakonfigurován jako přepínač (výchozí), každé přepnutí přepínače změní stav výstupu O (O1) do opačného stavu - zapnuto, vypnuto, zapnuto atd. Pokud je SW (SW1) nakonfigurovaný jako tlačítko v nastavení zařízení, každé stisknutí tlačítka změní stav výstupu O (O1) do opačného stavu - zapnuto, vypnuto, zapnuto atd.

Přepínač připojený ke vstupní svorce SW (SW1)

Pokud je SW (SW1) nakonfigurován jako přepínač (výchozí), každé přepnutí přepínače změní stav výstupu O (O1) do opačného stavu - zapnuto, vypnuto, zapnuto atd.

- **Změňte polohu přepínače jednou:** Změňte stav výstupu O (O1) na opačný stav a odešlete příkaz do přidružených zařízení v přidružených skupinách 2 a 3 (viz kapitola Z-Wave Association).

Spínací paměť připojená ke vstupní svorce SW (SW1)

Pokud je SW (SW1) nakonfigurován jako paměťový přepínač, pak:

- **Přepnutí na Zavřít kontakt spínací paměti:** Změňte stav stavu výstupu O (O1) na stav Zapnuto a odešlete příkaz do přidružených zařízení v přidružených skupinách 2 a 3 (viz kapitola Z-Wave Association)
- **Přepnutí na rozeprtý kontakt spínací paměti:** Změňte stav výstupního stavu O (O1) na stav Vypnuto a odešlete příkaz do přidružených zařízení v přidružených skupinách 2 a 3 (viz kapitola Z-Wave Association)

Tlačítko připojené ke vstupní svorce SW (SW1)

Pokud je SW (SW1) v Nastavení zařízení nakonfigurován jako tlačítkový, každé stisknutí tlačítka změní stav výstupu O (O1) na opačný - ON, OFF, ON atd.

- **1x klik :** Změňte stav výstupního stavu O (O1) na opačný a odešlete příkaz do přidružených zařízení v přidružených skupinách 2 a 3 (viz kapitola Z-Wave Association)
- **2x kliknutí :** Pokud je zpoždění mezi prvním a druhým kliknutím menší než 500 ms, je to interpretováno jako dvojitě kliknutí. Odeslání příkazu na přidružená zařízení (stmívače, rolety,...) v přidružených skupinách 2 a 3 (viz kapitola Přidružení Z-Wave)
- **Stiskněte a podržte :** Odešle příkaz do přidružených zařízení v přidružené skupině 3 (viz kapitola Přidružení Z-Wave)
- **Uvolnění :** Odešle příkaz do přidružených zařízení v přidružené skupině 3 (viz kapitola Přidružení Z-Wave)

Hlavní použití

- Domácnost
- Sdílené prostory (byty, kondominium, hotely atd.)
- Malé komerční prostory (malé kancelářské budovy, malý obchod/restaurace/čerpací stanice atd.)
- Státní/obecní budovy
- Univerzity/vysoké školy

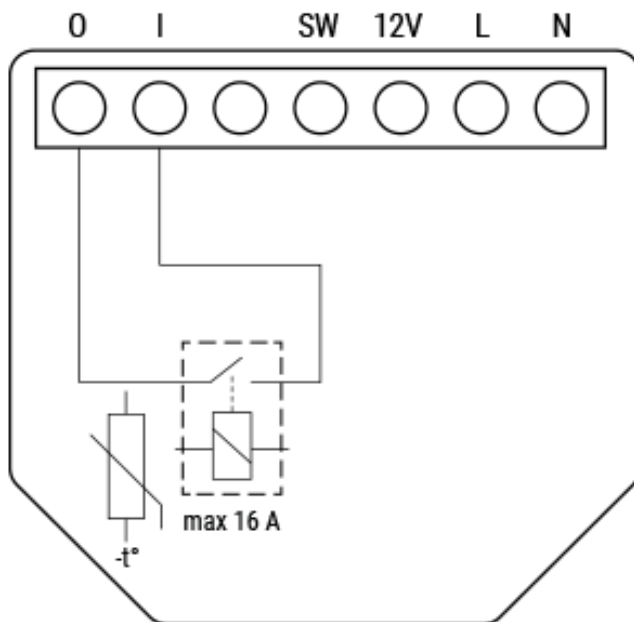
Integrace

Zařízení Shelly Qubino Wave jsou vyvinuta na **přední světové technologii pro chytré domácnosti – Z-Wave®**.

To znamená, že Shelly Qubino Wave spolupracuje se všemi **certifikovanými** bránami podporujícími komunikační protokol Z-Wave.

Abychom se ujistili, že funkce produktů Shelly Qubino Wave jsou na vaší bráně podporovány, pravidelně provádíme testy kompatibility našich zařízení s různými bránami Z-Wave.

Zjednodušené vnitřní schéma



Elektrická rozhraní zařízení

Vstupy

- 1 vstup spínače/tlačítka na šroubové svorce
- 1 bezpotenciálový kontaktní reléový vstup na šroubové svorce
- 3 napájecí vstupy na šroubových svorkách: N (+), L (L) a 12V

Výstupy

- 1 bezpotenciálový kontakt reléový výstup na šroubové svorce

Konektivita

Z-Wave – nezabezpečené, zabezpečení S0, neověřené zabezpečení S2, ověřené zabezpečení S2

Bezpečnostní funkce

Ochrana proti přehřátí

- vypne vlastní relé
- odešle hlášení bráně (zjištěno přehřátí)
- LED kontrolky reagují tak, jak je uvedeno výše (zkontrolujte režim blikání, zda bylo zjištěno přehřátí)

Jakákoli z následujících činností resetuje tento alarm: vypnutí napájení, krátký stisk tlačítka S, stisknutí libovolného tlačítka vypínače připojeného k libovolné svorce SW (SW, SW1, SW2, ...).

POZNÁMKA: Ochrana proti přehřátí je vždy aktivní a nelze ji deaktivovat.

Podporované typy zatížení

- Odporové (žárovky, topná zařízení)
- Kapacitní (kondenzátory, elektronická zařízení, spouštěcí kondenzátory motoru)
- Indukční s RC Snubber (LED světelné měniče, transformátory, ventilátory, chladničky, klimatizace)

Uživatelské rozhraní

Tlačítko S a provozní režimy

- Režim nastavení:

Vyžaduje se pro spuštění požadované procedury, např.: přidání (zařazení), odebrání (vyloučení), obnovení továrního nastavení atd. Má omezenou provozní dobu. Po dokončení postupu v režimu nastavení se zařízení automaticky přepne do normálního režimu.

- Vstup do režimu nastavení:
 - Stiskněte a podržte tlačítko S na zařízení, dokud se LED nerozsvítí modře.

- Dalším rychlým stisknutím tlačítka S změníte nabídku v nekonečné smyčce.
- Stav LED nabídky má časový limit 10 s, než se znovu přepne do normálního režimu.

Funkce tlačítka S

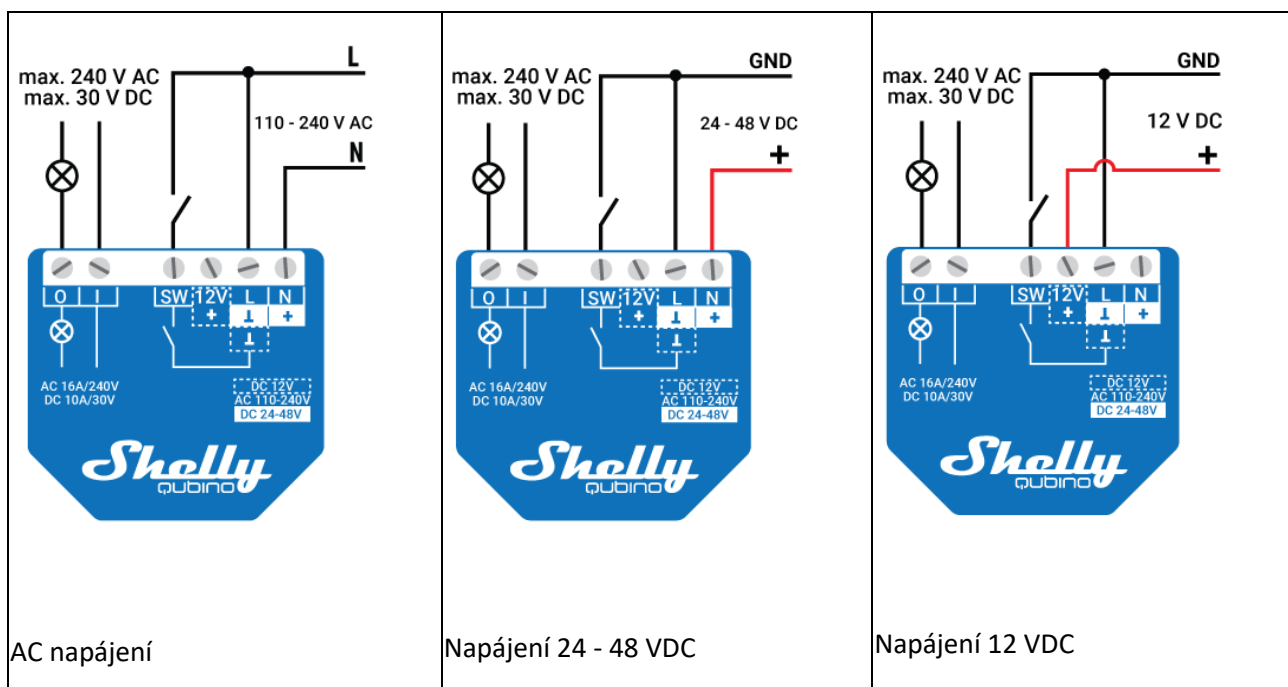
- Ruční přidání zařízení do sítě Z-Wave
- Ruční odebrání zařízení ze sítě Z-Wave
- Obnovte tovární nastavení zařízení

Specifikace

Zdroj napájení	110-240 V AC / 24-48 V DC / 12 V DC \pm 10 %
Spotřeba energie	< 0,3 W
Max. spínací napětí AC	240 V
Max. spínací proud AC	16 A
Max. spínací napětí DC	30 V
Max. spínací proud DC	10 A
Ochrana proti přehřátí	Ano
Vzdálenost	Až 40 m uvnitř (závisí na místních podmínkách)
Z-Wave® opakovač	Ano
Procesor	Z-Wave® S800
Frekvenční pásmo Z-Wave®	868,4 MHz
Maximální vysokofrekvenční výkon přenášený ve frekvenčním pásmu (pásmech)	< 25 mW
Velikost (V x Š x H)	37x42x16 \pm 0,5 mm
Hmotnost	26 g
Montáž	Nástěnná konzole
Šroubové svorky max. točivý moment	0,4 Nm
Průřez vodiče	0,5 až 1,5 mm ²
Délka odizolovaného vodiče	5 až 6 mm

Materiál	Plast
Barva	Modrá
Teplota okolí	-20 °C až 40 °C
Vlhkost vzduchu	30% až 70% RH
Max. nadmořská výška	2000 m

Základní schéma zapojení



Legenda

Svorky		Kabely	
N	Nulová svorka	N	Nulový vodič
L	Fázová svorka (110–240 V AC)	L	Fázový (110 - 240 VAC) vodič
SW	Vstupní svorka spínače/tlačítka (ovládací O)	+	Kladný vodič 12 / 24 - 48 V DC
I	Vstupní svorka zátěžového obvodu	GND	Zemní vodič 12 / 24 - 48 V DC
O	Výstupní svorka zátěžového obvodu		
12V+	Kladná svorka 12 V DC		
+	Kladná svorka 24 - 48 V DC		

Svorky		Kabely	
I	Zemnicí svorka 12 / 24 - 48 V DC		

Z-Wave[®] Důležité upozornění

Bezdrátová komunikace Z-Wave[®] nemusí být vždy 100% spolehlivá. Toto zařízení by nemělo být používáno v situacích, kdy život a/nebo cennosti závisí výhradně na jeho fungování. Pokud vaše brána zařízení nerozpozná nebo se zobrazí nesprávně, možná budete muset změnit typ zařízení ručně a zajistit, aby vaše brána podporovala víceúrovňová zařízení Z-Wave Plus[®].

Kompatibilita

Wave 1	funkce - reporty		
Brána	Zapnuto/vypnuto	SW On/Off	Poznámky
Home Assistant	✓	✓	
Fibaro HC 3 / Z-Wave motor 3	✓	✓	
Homey	✓	✓	
Homee Cube Gen 7	✓	✓	
Homee Cube Gen 5	✓	✓	
SmartThings	✓	✓	s ovladačem Shelly Wave edge
Jeedom	✓	✓	
Hubitat	✓	✓	
Poznámky			

Legenda	
Symbol	Stav
✓	Funguje / Je možné
✗	Nefunguje / Není možné
P	Částečně
N/T	Netestováno
TBD	Je třeba udělat

Funkce	Význam
Zapnuto /vypnuto	test, zda zařízení reaguje na příkaz zapnutí/vypnutí uživatelského rozhraní aplikace
SW On/Off	test, zda zařízení hlásí změny zapnutí/vypnutí pomocí SW vstupu
Watty	test, zda jsou hlášeny watty (nevyžádané)
kWh	test, zda jsou hlášeny kWh (nevyžádané)
Nahoru/dolů	test, zda zařízení reaguje na příkaz nahoru/dolů z uživatelského rozhraní aplikace
SW nahoru/dolů	test, zda zařízení hlásí změny nahoru/dolů pomocí SW vstupu
Lamely	test, zda lamely reagují na příkaz uživatelského rozhraní aplikace
SW lamely	test, zda lamely hlásí změny provedené SW



EST Elektro-System-Technik, s.r.o., oficiální dodavatel Shelly v ČR
Pod Pekárnami 338/12, CZ – 190 00 Praha 9-Vysočany
T: +420 266 090 711, E: obchod@est-praha.cz, www.est-praha.cz
FB: [fb.com/ESTsro](https://www.facebook.com/ESTsro) | IG: [est_praha](https://www.instagram.com/est_praha)

Navštivte produktové stránky www.shelly-smart.cz