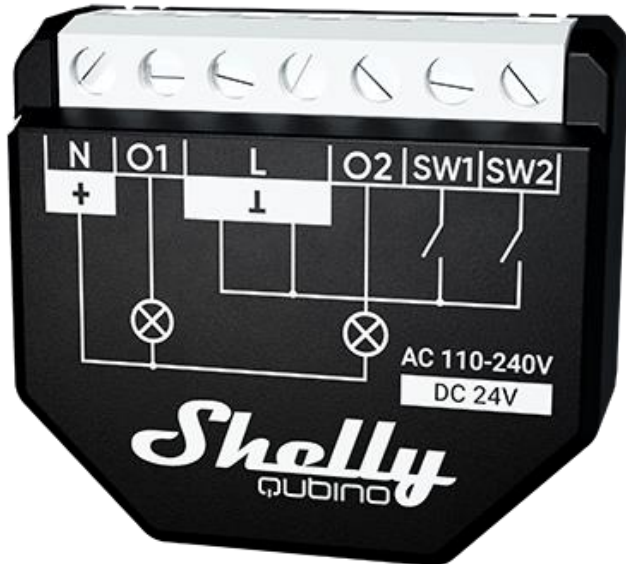


Shelly Wave 2PM

Poznámka : Produktová řada známá jako " Shelly Qubino Wave " bude nyní označována jako " Shelly Wave ". Tato změna názvu nebude mít vliv na funkčnost žádného zařízení. Jedinou změnou bude použití nového názvu ve veškeré budoucí dokumentaci.



Identifikace zařízení

Název zařízení: Wave 2PM

EU Číslo dílu/Objednací kód: QNSW-002P16EU

Z-Wave Typ produktu ID: 0x0002

Z-Wave ID produktu: 0x0081

Z-Wave Výrobce: Shelly Europe Ltd.

Z-Wave ID výrobce: 0x0460

Terminologie

- Zařízení – V tomto dokumentu se termín „ Zařízení “ používá k označení zařízení Wave 2PM.
- Brána – Brána Z-Wave®, označovaná také jako Z-Wave® ovladač, Z-Wave® hlavní ovladač, Z-Wave® primární ovladač nebo Z-Wave® hub atd., je zařízení, které slouží jako centrální rozbočovač pro chytrou domácí síť Z-Wave®. V tomto dokumentu se používá termín „ brána “.
- Tlačítko S – Servisní tlačítko Z-Wave®, které se nachází na zařízeních Z-Wave® a používá se pro různé funkce, jako je přidání (zahrnutí), odebrání (vyloučení) a resetování zařízení na výchozí tovární nastavení. V tomto dokumentu se používá výraz „ tlačítko S “.

Stručný popis

Wave 2PM je produkt, který umožňuje dálkové ovládání dvou elektrických zařízení, jako jsou žárovky, stropní ventilátory a IR ohřivače. Spíná (zapíná/vypíná) dvě nezávislé zátěže a měří jejich spotřebu zvlášť i celkem. Zařízení je kompatibilní s přepínači (výchozí) a tlačítky.

Přepínač připojený ke vstupní svorce SW (SW1)

Pokud je SW (SW1) nakonfigurován jako spínač (výchozí), každé přepnutí spínače změní stav výstupu O (O1) na opačný stav - ON, OFF, ON atd.

- Změňte polohu přepínače jednou: Změňte stav výstupního stavu O (O1) na opačný a odešlete příkaz do přidružených zařízení v přidružených skupinách 2 a 3
- Změňte polohu přepínače dvakrát: Pokud je zpoždění mezi prvním a druhým kliknutím menší než 500 ms, je to interpretováno jako Změňte polohu přepínače dvakrát. Odeslání příkazu na přidružená zařízení (stmívače, rolety,...) v přidružených skupinách 2 a 3

Spínač připojený ke vstupní svorce SW2

Pokud je SW (SW1) nakonfigurován jako přepínač (výchozí 1), každý přepínač přepínače změní stav výstupu O2 na opačný stav - ON, OFF, ON atd.

- Změňte polohu přepínače jednou: Změňte stav výstupního stavu O2 na opačný a odešlete příkaz do přidružených zařízení v přidružených skupinách 2 a 3
- Změňte polohu přepínače dvakrát: Pokud je zpoždění mezi prvním a druhým kliknutím menší než 500 ms, je to interpretováno jako Změňte polohu přepínače dvakrát. Odeslání příkazu na přidružená zařízení (stmívače, rolety,...) v přidružených skupinách 2 a 3

Hlavní použití

- Domácnost
- Sdílené prostory (byty, kondominium, hotely atd.)
- Malé komerční prostory (malé kancelářské budovy, malý obchod/restaurace/čerpací stanice atd.)
- Státní/obecní budovy
- Univerzity/vysoké školy

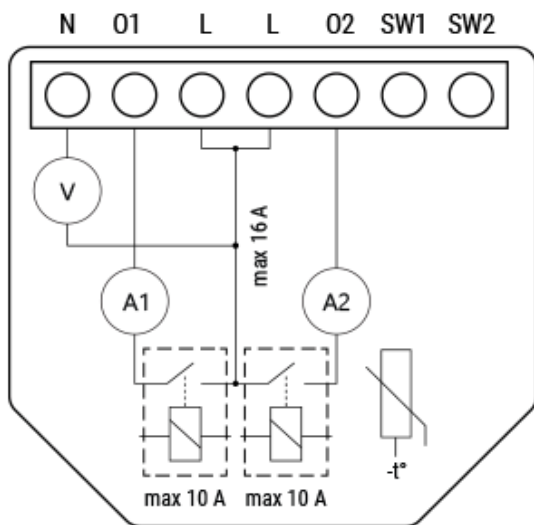
Integrace

Zařízení Shelly Qubino Wave jsou vyvinuta na přední světové technologii pro chytré domácnosti – Z-Wave .

To znamená, že Shelly Qubino Wave spolupracuje se všemi certifikovanými bránami podporujícími komunikační protokol Z-Wave.

Abychom se ujistili, že funkce produktů Shelly Qubino Wave jsou na vaší bráně podporovány, pravidelně provádíme testy kompatibility našich zařízení s různými bránami Z-Wave.

Zjednodušená vnitřní schémata



Elektrická rozhraní zařízení

Vstupy

- 2 vstup spínače/tlačítka na šroubové svorce
- 3 napájecí vstupy na šroubových svorkách: N (+) a L (L)

Výstupy

- 2 reléový výstup s měřením výkonu na šroubové svorce

Bezpečnostní funkce

Ochrana proti přehřátí

- vypnout vlastní relé
- odešle hlášení bráně (zjištěno přehřátí)
- LED kontrolky reagují tak, jak je uvedeno výše (zkontrolujte režim blikání, zda bylo zjištěno přehřátí)

Jakákoli z následujících činností resetuje tento alarm: vypnutí napájení, krátký stisk tlačítka S, stisknutí libovolného tlačítka vypínače připojeného k libovolné svorce SW (SW, SW1, SW2, ...).

POZNÁMKA: Ochrana proti přehřátí je vždy aktivní a nelze ji deaktivovat.

Nadproudová ochrana

Zařízení má vnitřní nadproudovou ochranu. Pokud proud překročí 16A+10% (Max. spínací proud +10%) po dobu delší než 5s, zařízení:

- vypnout vlastní relé
- odešle hlášení s upozorněním do brány (detekován nadproud)
- LED kontrolky reagují tak, jak je uvedeno výše (zkontrolujte režim blikání, zda byl zjištěn nadproud)

Jakákoli z následujících činností resetuje tento alarm: vypnutí napájení, krátký stisk tlačítka S, stisknutí libovolného tlačítka vypínače připojeného k libovolné svorce SW (SW, SW1, SW2, ...).

POZNÁMKA: Nadproudová ochrana je vždy aktivní a nelze ji deaktivovat.

Podporované typy zatížení

- Odporové (žárovky, topná zařízení)
- Kapacitní (elektronická zařízení, spouštěcí kondenzátory motoru)
- Indukční s RC Snubber (LED světelné měniče, transformátory, ventilátory, chladničky, klimatizace)

Uživatelské rozhraní

Tlačítko S a provozní režimy

1. Normální mód
2. Nastavení probíhá v režimu
3. Režim nastavení (s tlačítkem S)
 - Režim nastavení je nutný ke spuštění požadované procedury, například: přidání (zahrnutí), odebrání (vyloučení), obnovení továrního nastavení atd. Má omezenou dobu provozu. Po dokončení procedury v režimu nastavení přejde zařízení automaticky do normálního režimu.
 - Vstup do režimu nastavení:
 - Rychle stiskněte a podržte tlačítko S na zařízení, dokud se LED nerozsvítí modře
 - Další rychlé stisknutí tlačítka S znamená změnu nabídky v nekonečné smyčce
 - Stav LED menu má časový limit 10 s, než se znovu přepne do normálního stavu

Funkce tlačítka S

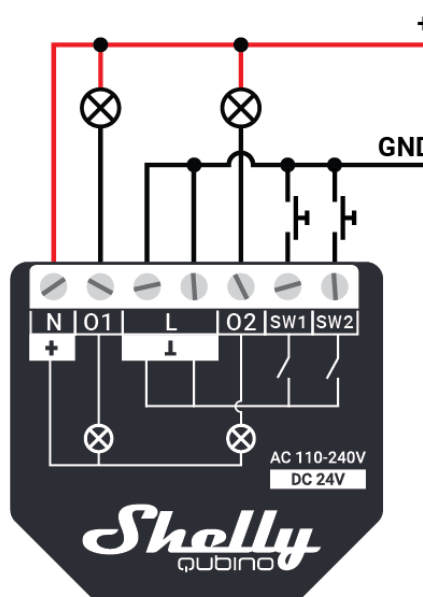
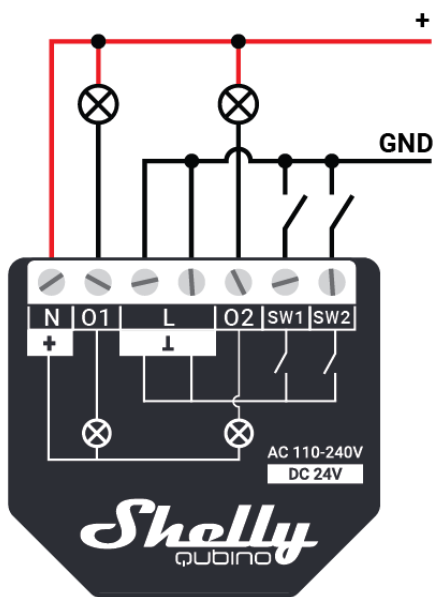
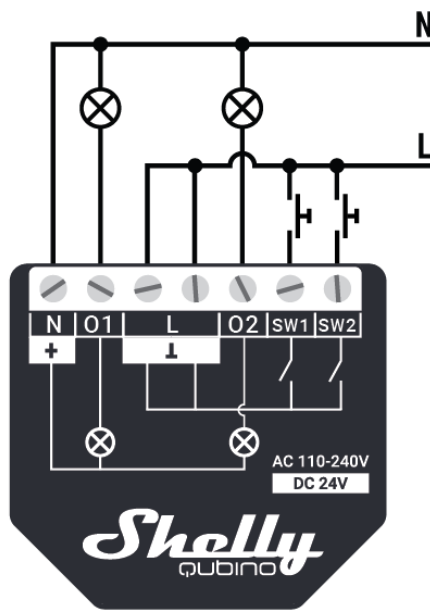
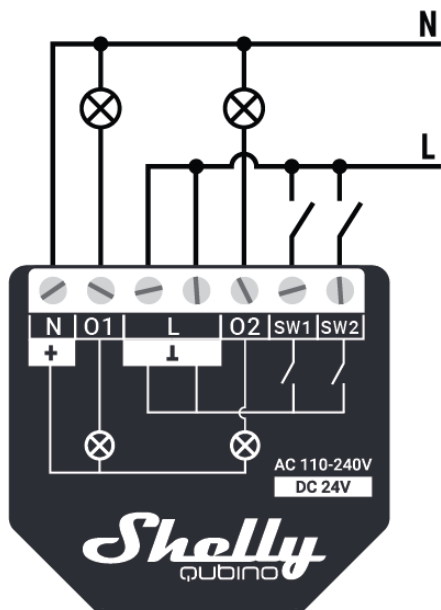
- Ruční přidání zařízení do sítě Z-Wave
- Ruční odebrání zařízení ze sítě Z-Wave
- Obnovte tovární nastavení zařízení

Specifikace

Zdroj napájení	110-240 V AC / 24 V DC +/- 10 %
----------------	---------------------------------

Spotřeba energie	< 0,3 W
Měření výkonu [W]	Ano
Max spínací napětí AC	240 V
Max spínací proud AC	10 A na kanál, 16 A celkem, 18 A max
Maximální spínací napětí DC	30 V
Max spínací proud DC	10 A
Ochrana proti přehřátí	Ano
Nadproudová ochrana	Ano
Ochrana před vysokým napětím	Ano
Vzdálenost	až 40 m uvnitř (závisí na místních podmínkách)
Z-Wave® opakovač:	Ano
procesor	Z-Wave® S800
Frekvenční pásmo Z-Wave®:	868,4 MHz
Maximální vysokofrekvenční výkon přenášený ve frekvenčním ohybu (ohybech)	< 25 mW
Velikost (V x Š x H)	37 x 42 x 16 ± 0,5 mm
Hmotnost	29 g
Montáž	Nástěnná konzole
Šroubové svorky max. utahovací moment	0,4 Nm
Průřez vodiče	0,5 až 1,5 mm ²
Délka odizolovaného vodiče	5 až 6 mm
Materiál pláště	Plast
Barva	Černá
Teplota okolí	-20 °C až 40 °C
Vlhkost vzduchu	30% až 70% RH
Max. nadmořská výška	2000 m

Základní schéma zapojení



Legenda

Svorky		Dráty	
N	Nulová svorka	N	Nulový vodič
L	Fázová svorka (110–240 V AC)	L	Fázový (110 - 240 V AC) vodič
SW 1	Vstupní svorka spínače/tlačítka (ovládání O1)	+	Kladný vodič 24 V DC
SW 2	Vstupní terminál spínače/tlačítka (ovládání O2)	GND	Zemnicí vodič 24 V DC

Svorky		Dráty	
O1	Výstupní svorka zátěžového okruhu 1		
O2	Výstupní svorka zátěžového okruhu 2		
+	Kladná svorka 24 V DC		
⊥	Zemnicí svorka 24 V DC		

Z-Wave® Důležité upozornění

Bezdrátová komunikace Z-Wave® nemusí být vždy 100% spolehlivá. Toto zařízení by nemělo být používáno v situacích, kdy život a/nebo cennosti závisí výhradně na jeho fungování. Pokud vaše brána zařízení nerozpozná nebo se zobrazí nesprávně, možná budete muset změnit typ zařízení ručně a ujistit se, že vaše brána podporuje víceúrovňová zařízení Z-Wave Plus™.

Kompatibilita s bránami

Wave 1PM	funkce - reporty							
Brána	Zapnuto/Vypnuto 1	Zapnuto/Vypnuto 2	SW 1 Zapnuto/Vypnuto	SW 2 Zapnuto/Vypnuto	W 1	W 2	kWh	Poznámky
Home Assistant	✓	✓	✓	✓	✓	✓	✓	
Fibaro HC 3 / Z-Wave motor 3	✓	✓	✓	✓	✓	✓	✓	
Homey	✓	✓	✓	✓	✓	✓	✓	Problémy s reporty lze vyřešit tímto řešením .
Homee Cube Gen 7	✓	✓	✓	✓	✓	✓	✓	
Homee Cube Gen 5	P	P	P	P	P	P	P	*1
SmartThings	✓	✓	✓	✓	✓	✓	✓	s ovladačem Shelly Wave edge
Jeedom	✓	✓	✓	✓	✓	✓	✓	

Hubitat	✗	✗	✗	✗	✗	✗	✗	✗
Poznámky	*1 - Zařízení je konfigurováno jako jednokanálové zařízení s jediným přepínačem v aplikačním rozhraní, který umožňuje ovládání obou výstupů současně.							

Legenda	
Symbol	Stav
✓	Funguje / Je možné
✗	Nefunguje / Není možné
P	Částečně
N/T	Netestováno
TBD	Je třeba udělat

Funkce	Význam
Zapnuto vypnuto	testováno, zda zařízení reaguje na příkaz zapnutí/vypnutí uživatelského rozhraní aplikace
SW On/Off	testováno, pokud zařízení hlásí změny zapnutí/vypnutí pomocí SW vstupu
Watts	testováno, pokud jsou hlášeny watty (nevyžádané)
kWh	testováno, pokud jsou hlášeny kWh (nevyžádané)
Nahoru/dolů	testováno, zda zařízení reaguje na příkaz nahoru/dolů z uživatelského rozhraní aplikace
SW nahoru/dolů	testováno, pokud zařízení hlásí změny nahoru/dolů pomocí SW vstupu
Lamely	testováno, zda lamely reagují na příkaz uživatelského rozhraní aplikace
SW lamely	testováno, zda lamely hlásí změny provedené SW



EST Elektro-System-Technik, s.r.o., oficiální dodavatel Shelly v ČR
Pod Pekárnami 338/12, CZ – 190 00 Praha 9-Vysočany

T: +420 266 090 711, E: obchod@est-praha.cz, www.est-praha.cz
FB: fb.com/ESTsro | IG: est_praha

Navštivte produktové stránky www.shelly-smart.cz