

Shelly Wave Shutter

Poznámka : Produktová řada známá jako " **Shelly Qubino Wave** " bude nyní označována jako " **Shelly Wave** ". Tato změna názvu nebude mít vliv na funkčnost žádného zařízení. Jedinou změnou bude použití nového názvu ve veškeré budoucí dokumentaci.



Zařízení: Wave Shutter

Číslo dílu EU/objednací kód: QNSH-001P10EU

Z-Wave Typ produktu ID: 0x0003

Z-Wave ID produktu: 0x0082

Z-Wave Výrobce: Shelly Europe Ltd.

Z-Wave ID výrobce: 0x0460

Terminologie

- **Zařízení** – V tomto dokumentu se termín „ **Zařízení** “ používá k označení zařízení Shelly Qubino, které je předmětem této příručky.
- **Brána** – Brána Z-Wave®, označovaná také jako Z-Wave® ovladač, Z-Wave® hlavní ovladač, Z-Wave® primární ovladač nebo Z-Wave® hub atd., je zařízení, které slouží jako centrální rozbočovač pro chytrou domácí síť Z-Wave®. V tomto dokumentu se používá termín „ **brána**“ .
- **Tlačítko S** – Servisní tlačítko Z-Wave®, které se nachází na zařízeních Z-Wave® a používá se pro různé funkce, jako je přidání (zahrnutí), odebrání (vyloučení) a resetování zařízení na výchozí tovární nastavení. V tomto dokumentu se používá výraz „ **tlačítko S** “.
- **Přidání/Zahrnutí** - Proces přidání Z-Wave zařízení do Z-Wave sítě - brány. V tomto ohledu se používají slova **zahrnutý, přidán** atd .
- **Odebrání/Vyloučení** – Proces odebrání Z-Wave zařízení ze Z-Wave sítě – brány. V tomto ohledu se používají slova **vyloučen, odstraněn** atd .

- **Žaluzie** – vztahuje se na jakýkoli druh úpravy oken, jako jsou žaluzie, rolety (screeny), rolety, vertikální žaluzie, závěsy, integrované žaluzie, plisované žaluzie, markýzy atd. Kromě toho může Wave Shutter ovládat také okenní motory, projekční plátna nebo jakýkoli typ obousměrného střídavého motoru (stejnoseměrný motor Wave Shutter ovládá jakýkoli druh obousměrného stejnosměrného motoru).

Stručný popis

Zařízení umožňuje dálkové ovládání motorizovaných žaluzií, rolet, žaluzií, markýz atd. Měří příkon připojeného zařízení.

Pro žaluzie s elektronickými nebo mechanickými koncovými spínači se doporučuje používat pouze motory. Koncové spínače motoru musí být správně nastaveny před připojením zařízení k motoru.

Hlavní aplikace

- Domácnost
- Sdílené prostory (byty, hotely atd.)
- Malé komerční prostory (malé kancelářské budovy, malý obchod/restaurace/čerpací stanice atd.)
- Státní/obecní budovy
- Univerzity/vysoké školy

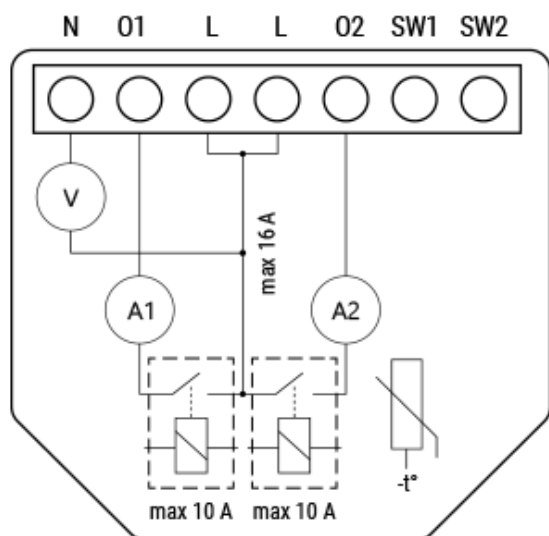
Integrace

Zařízení Shelly Qubino Wave jsou vyvinuta na **přední světové technologii pro chytré domácnosti – Z-Wave**.

To znamená, že Shelly Qubino Wave spolupracuje se všemi **certifikovanými** bránami podporujícími komunikační protokol Z-Wave.

Abychom se ujistili, že funkce produktů Shelly Qubino Wave jsou na vaší bráně podporovány, pravidelně provádíme testy kompatibility našich zařízení s různými bránami Z-Wave.

Zjednodušená vnitřní schémata



Elektrická rozhraní zařízení

Vstupy

- 2 vstup spínače/tlačítka na šroubové svorce
- 3 napájecí vstupy na šroubových svorkách: N a L

Výstupy

- 2 reléový výstup s měřením výkonu na šroubové svorce

Konektivita

Z-Wave – nezabezpečené, zabezpečení S0, neověřené zabezpečení S2, ověřené zabezpečení S2

Bezpečnostní funkce

Detekce přetížení

Detekce přehřátí

Podporované typy zatížení

- Odporové (žárovky, topná zařízení)
- Kapacitní (elektronická zařízení, spouštěcí kondenzátory motoru)
- Indukční s RC Snubber (LED světelné měniče, transformátory, ventilátory, chladničky, klimatizace)

Uživatelské rozhraní

Tlačítko S a provozní režimy

1. Normální mód
2. Nastavení probíhá v režimu
3. Režim nastavení (s tlačítkem S)
 - Režim nastavení je nutný ke spuštění požadované procedury, například: přidání (zahrnutí), odebrání (vyloučení), obnovení továrního nastavení atd. Má omezenou dobu provozu. Po dokončení procedury v režimu nastavení přejde zařízení automaticky do normálního režimu.
 - Vstup do režimu nastavení:
 - Rychle stiskněte a podržte tlačítko S na zařízení, dokud se LED nerozsvítí modře
 - Další rychlé stisknutí tlačítka S znamená změnu nabídky v nekonečné smyčce
 - Stav LED menu má časový limit 10 s, než se znovu přepne do normálního stavu

Funkce tlačítka S

- Ruční přidání zařízení do sítě Z-Wave

- Ruční odebrání zařízení ze sítě Z-Wave
- Obnovte tovární nastavení zařízení

Funkčnost

Automatická kalibrace je proces, během kterého se zařízení učí polohu koncových spínačů.

Poznámka! Pro správnou funkci polohy musí zařízení provést **kalibrační postup** !

Poznámka ! Motor musí být vybaven elektronickými nebo mechanickými koncovými spínači a před kalibrací musí být správně nastaveny koncové polohy!

Kalibrace polohy závěrky (režim závěrky)

Parametr č. 71 nastaven na 0 .

Kalibrace s bránou

3-> výchozí nastavení (po obnovení továrního nastavení) - Parametr 78

1-> spusťte kalibraci

2-> zařízení je zkalibrováno

3-> zařízení není zkalibrováno

4-> chyba kalibrace

Spustit kalibraci :

1. Přidejte zařízení do sítě Z-Wave podle pokynů pro zařazení.
2. Nastavte hodnotu parametru č. 78 (vynucená kalibrace závěrky) na 1.
3. Zařízení provede proces kalibrace a dokončí celý cyklus – nahoru, dolů, nahoru a dolů až na 50 %.
4. Zkontrolujte parametr č. 78, zda byla kalibrace úspěšně provedena (hodnota 2).
5. Ujistěte se, že žlutá LED neblíká.

Poznámka! V případě hodnot 3 nebo 4 zkontrolujte, zda zařízení provádí celý cyklus pohybu (nahoru, dolů, nahoru a dolů do 50 %), zda jsou správně nastaveny koncové spínače a zda je zapojení provedeno podle pokynů v uživatelská příručka.

Kalibrace pomocí tlačítka (SW1)

1. Přesuňte roletu do horní (horní) polohy.
2. Stiskněte SW1 4x za 3 sekundy.
3. Zařízení zahájí kalibraci a dokončí 4 cykly: nahoru, dolů, nahoru a dolů na 50 %.
4. Kalibrace pomocí SW1 není časově omezena!

Kalibrace tlačítkem S

1. Vstupte do režimu nastavení stisknutím tlačítka S na méně než 0,5 s (krátký stisk).
2. Držte stisknuté tlačítko S, dokud není vybrána kalibrace, indikovaná žlutou barvou LED.
3. Spusťte kalibraci stisknutím tlačítka S na déle než 2 s.
4. Ujistěte se, že žlutá LED neblíká.

Poznámka! Pokud žlutá LED stále bliká, zkontrolujte, zda zařízení provádí celý cyklus pohybu (nahoru, dolů, nahoru a dolů na 50 %), zda jsou správně nastaveny koncové spínače a zda je zapojení provedeno podle pokynů v uživatelská příručka.

Kalibrace polohy naklápění lamel (benátský režim)

Parametr č. 71 nastaven na 1.

Při aktivaci režimu „žaluzie“ je nutné provést kalibraci polohy pro naklápění lamel. Poté lze nastavit polohu a úhel lamel. Ve výchozím nastavení je doba otáčení lamel nastavena na 1,5 s. Tuto hodnotu lze změnit parametrem č. 72.

1. Přidejte (zahrňte) a proveďte proces kalibrace zařízení podle části „Kalibrace polohy závěrky“.
2. Nastavte parametr č. 71 na 1 „žaluzie“.
3. Ve výchozím nastavení je doba plné rotace nastavena na 1,5 s. Pokud je tato doba příliš dlouhá (začne-li se roleta pohybovat nahoru nebo dolů po úplném cyklu lamel), snižte tuto dobu parametrem č. 72. Pokud je tato doba příliš krátká (pokud se lamely neotáčí po celý cyklus), zvýšte tento čas parametrem č. 72.
4. Opakujte 3. krok, dokud není poloha lamel správná.

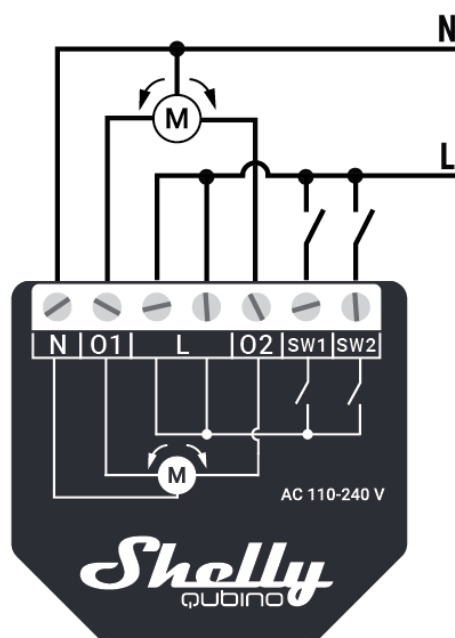
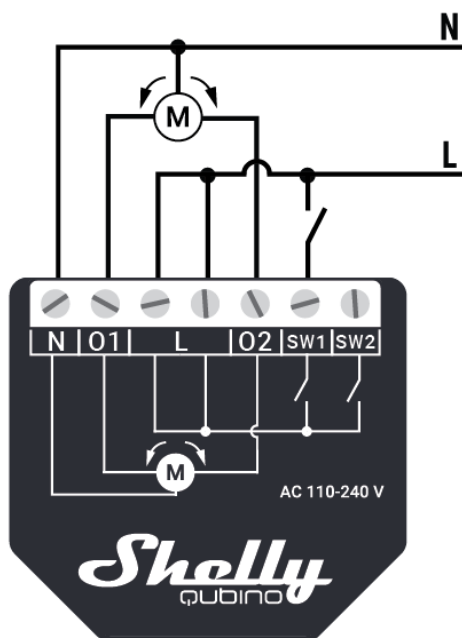
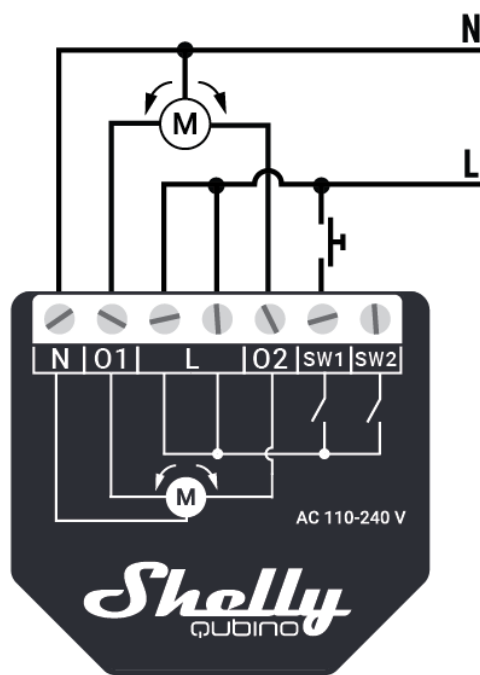
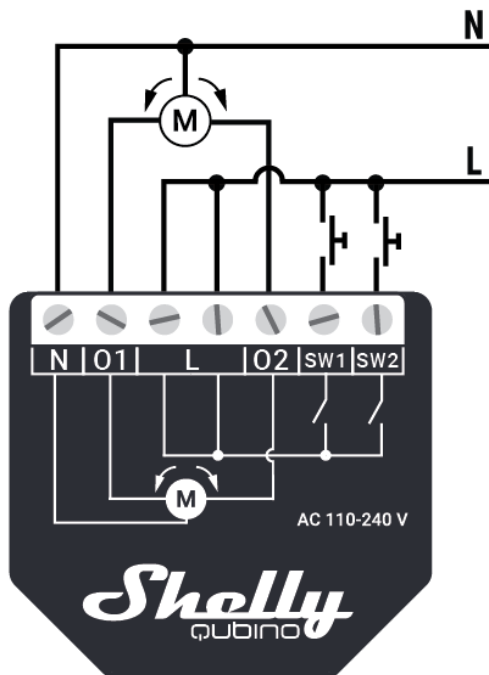
Poznámka ! Při správném nastavení doby otáčení by nastavení lamel nemělo posouvat žaluzie nahoru nebo dolů.

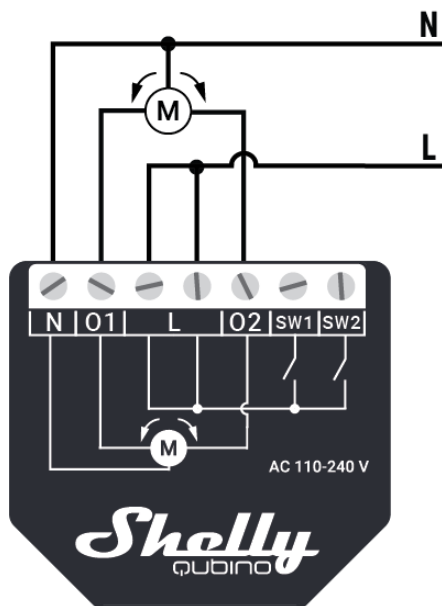
Specifikace

Zdroj napájení	110-240 V AC +/- 10 %
Spotřeba energie	< 0,3 W
Měření výkonu [W]	Ano
Max spínací napětí AC	240 V
Max spínací proud AC	10 A na kanál
Ochrana proti přehřátí	Ano
Ochrana proti přetížení	Ano

Vzdálenost	až 40 m uvnitř (závisí na místních podmínkách)
Z-Wave® opakovač:	Ano
procesor	Z-Wave® S800
Frekvenční pásmo Z-Wave®:	868,4 MHz
Maximální vysokofrekvenční výkon přenášený ve frekvenčním ohybu (ohybech)	< 25 mW
Velikost (V x Š x H)	37 x 42 x 16 ± 0,5 mm
Hmotnost	29 g
Montáž	Nástěnná konzole
Šroubové svorky max. utahovací moment	0,4 Nm
Průřez vodiče	0,5 až 1,5 mm ²
Délka odizolovaného vodiče	5 až 6 mm
Materiál pláště	Plast
Barva	Černá
Teplota okolí	-20 °C až 40 °C
Vlhkost vzduchu	30% až 70% RH
Max. nadmořská výška	2000 m

Základní schéma zapojení





Legenda

Svorky		Dráty	
N	Nulová svorka	N	Nulový vodič
L	Fázová svorka (110–240 V AC)	L	Fázový (110 - 240 V AC) vodič
O1	Výstupní svorka pro motor UP (otevřená)		
O2	Výstupní svorka pro motor DOWN (zavřít)		
SW1	Vstupní svorka pro spínač/tlačítko NAHORU (otevřeno)		
SW2	Vstupní svorka pro spínač/tlačítko NAHORU (zavřít)		

Z-Wave Důležité upozornění

Bezdrátová komunikace Z-Wave® nemusí být vždy 100% spolehlivá. Toto zařízení by nemělo být používáno v situacích, kdy život a/nebo cennosti závisí výhradně na jeho fungování. Pokud vaše brána zařízení nerozpozná nebo se zobrazí nesprávně, možná budete muset změnit typ zařízení ručně a ujistit se, že vaše brána podporuje vícekanálová zařízení Z-Wave Plus™.

Kompatibilita s bránami

Wave Shutter	funkce - reporty								
Brána	Nahoru	Dolů	SW nahoru	SW dolů	W	kWh	Lamely	SW lamely	Poznámky
Home Assistant	✓	✓	✓	✓	✓	✓	✓	✓	
Fibaro HC 3 / Z-Wave motor 3	✓	✓	✓	✓	✓	✓	✓	✓	
Homey	✓	✓	✓	✓	✓	✓	✓	✓	
Homee Cube Gen 7	✓	✓	✓	✓	✓	✓	✗	✗	*1
Homee Cube Gen 5	✓ ^P	✓ ^P	✓ ^P	✓ ^P	✗	✗	✗	✗	*1, *2, *3
Smart Things	✓	✓	✓	✓	✗	✗			s ovladačem Shelly Wave edge *4
Jeedom	TBD	TBD	TBD	TBD	TBD	TBD			
Hubitat	TBD	TBD	TBD	TBD	TBD	TBD			
Poznámky	*1 Neexistuje žádný widget pro ovládání lamel *2 Hlášení z uživatelského rozhraní se odesílají pouze pomocí tlačítek, posuvník posílá zařízení na místo, ale neobnovuje stav. *3 Stav se obnoví až po stisknutí tlačítka stop. (platí pro tlačítka připojená k SW a posuvník v uživatelském rozhraní) *4 Zařízení je odesláno do polohy, ale poloha není hlášena								

Legenda	
Symbol	Stav
✓	Funguje / Je možné
✗	Nefunguje / Není možné
P	Částečně
N/T	Netestováno
TBD	Je třeba udělat

Funkce	Význam
Zapnuto vypnuto	testováno, zda zařízení reaguje na příkaz zapnutí/vypnutí uživatelského rozhraní aplikace
SW On/Off	testováno, zda zařízení hlásí změny zapnutí/vypnutí pomocí SW vstupu
Watts	testováno, zda jsou hlášeny watty (nevyžádané)
kWh	testováno, zda jsou hlášeny kWh (nevyžádané)
Nahoru/dolů	testováno, zda zařízení reaguje na příkaz nahoru/dolů z uživatelského rozhraní aplikace
SW nahoru/dolů	testováno, zda zařízení hlásí změny nahoru/dolů pomocí SW vstupu
Lamely	testováno, zda lamely reagují na příkaz uživatelského rozhraní aplikace
SW lamely	testováno, zda lamely hlásí změny provedené SW



EST Elektro-System-Technik, s.r.o., oficiální dodavatel Shelly v ČR
 Pod Pekárnami 338/12, CZ – 190 00 Praha 9-Vysočany
 T: +420 266 090 711, E: obchod@est-praha.cz, www.est-praha.cz
 FB: [fb.com/ESTsro](https://www.facebook.com/ESTsro) | IG: [est_praha](https://www.instagram.com/est_praha)

Navštivte produktové stránky www.shelly-smart.cz