

## Shelly Wave i4 DC

**Poznámka :** Produktová řada známá jako " **Shelly Qubino Wave** " bude nyní označována jako " **Shelly Wave** ". Tato změna názvu nebude mít vliv na funkčnost žádného zařízení. Jedinou změnou bude použití nového názvu ve veškeré budoucí dokumentaci.



### Zařízení: Wave i4 DC

Číslo dílu EU/objednací kód: QNSN-0D24XEU

Z-Wave Typ produktu ID: 0x0009

Z-Wave ID produktu: 0x0082

Z-Wave Výrobce: Shelly Europe Ltd.

Z-Wave ID výrobce: 0x0460

### Terminologie

- **Zařízení** – V tomto dokumentu se termín „ **Zařízení** “ používá k označení zařízení Shelly Qubino, které je předmětem této příručky.
- **Brána** – Brána Z-Wave®, označovaná také jako Z-Wave® ovladač, Z-Wave® hlavní ovladač, Z-Wave® primární ovladač nebo Z-Wave® hub atd., je zařízení, které slouží jako centrální rozbočovač pro chytrou domácí síť Z-Wave®. V tomto dokumentu se používá termín „ **brána**“ .
- **Tlačítko S** – Servisní tlačítko Z-Wave®, které se nachází na zařízeních Z-Wave® a používá se pro různé funkce, jako je přidání (zahrnutí), odebrání (vyloučení) a resetování zařízení na výchozí tovární nastavení. V tomto dokumentu se používá výraz „ **tlačítko S** “.
- **Adding/Inclusion** - Proces přidání Z-Wave zařízení do Z-Wave sítě - brány. V tomto ohledu se používají slova **zahrnutý, přidán** atd .
- **Odebrání/Vyloučení** – Proces odebrání Z-Wave zařízení ze Z-Wave sítě – brány. V tomto ohledu se používají slova **vyloučen, odstraněn** atd .
- **Žaluzie** – vztahuje se na jakýkoli druh úpravy oken, jako jsou žaluzie, rolety (screeny), rolety, vertikální žaluzie, závěsy, integrované žaluzie, plisované žaluzie, markýzy atd. Kromě toho

může Wave Shutter ovládat také okenní motory , projekční plátna nebo jakýkoli typ obousměrného střídavého motoru (stejnoseměrný motor Wave Shutter ovládá jakýkoli druh obousměrného stejnosměrného motoru).

### Stručný popis

Zařízení je modul se 4 digitálními vstupy (5 - 24 V DC), který ovládá další zařízení v síti Z-Wave. Umožňuje ruční aktivaci nebo deaktivaci scén pomocí spínače/tlačítka.

### Spínač/tlačítko připojené ke vstupní svorce SW1

Zařízení podporuje Central Scene Command Class a když tlačítko stisknete jednou, dvakrát, podržíte a uvolníte, odešle upozornění na scénu spolu s číslem scény (1,2,3 nebo 4)

**POZNÁMKA:** Typ přepínače není podporován pro spouštění oznámení centrální scény

### Tlačítko připojené ke vstupní svorce SW1

Pokud je SW1 nakonfigurován jako **tlačítko**:

Číslo scény = 0X01

- **Krátké stisknutí** : Odešle se oznámení centrální scény „Key stisknuto 1 krát=0x00“ s číslem scény 0X01 a odešle se příkaz do přidružených zařízení v přidružených skupinách 4
- **2x Krátké stisknutí** : Odešle se oznámení centrální scény „Key stisknuto 2 krát=0x00“.
- **Stiskněte a podržte** : Oznámení centrální scény „Key hold down =0x02“ je odesláno a příkaz Odeslat přiřazeným zařízením v přidružené skupině 5.
- **Uvolnění** : Oznámení centrální scény „Key uvolněn =0x01“ je odesláno a příkaz Odeslat přiřazeným zařízením v přidružené skupině 5.

Pokud je SW1 nakonfigurován jako **přepínač** :

- **Změňte polohu přepínače jednou**: Odešlete příkaz na přidružená zařízení v přidružených skupinách 4 a 5.

Pokud je SW1 nakonfigurován jako **paměťový přepínač** :

- **Přepnutí na Zavřít kontakt paměti spínače**: pošlete příkaz na přidružená zařízení v přidružených skupinách 4 a 5 podle stavu spínače.
- **Přepnutí do stavu Open kontakt paměti spínače**: pošlete příkaz na přidružená zařízení v přidružených skupinách 4 a 5 podle stavu spínače.

### Spínač/tlačítko připojené ke vstupní svorce SW2

Pokud je SW2 nakonfigurován jako **tlačítko**:

Číslo scény = 0X02

- **Krátké stisknutí** : Odešle se oznámení centrální scény „Key stisknuto 1 krát=0x00“ s číslem scény 0X02 a odešle se příkaz do přidružených zařízení v přidružených skupinách 6.
- **2x Krátké stisknutí** : Odešle se oznámení centrální scény „Key stisknuto 2 krát=0x00“.
- **Stiskněte a podržte** : Oznámení centrální scény „Key hold down =0x02“ je odesláno a příkaz Odeslat přiřazeným zařízením v přidružené skupině 7 (viz kapitola [Z-Wave Association](#) ).

- **Uvolnění** : Oznámení centrální scény „Key uvolněn =0x01“ je odesláno a příkaz Odeslat přiřazeným zařízením v přidružené skupině 7.

Pokud je SW2 nakonfigurován jako **přepínač** :

- **Změňte polohu přepínače jednou**: Odešlete příkaz na přidružená zařízení v přidružených skupinách 6 a 7.

Pokud je SW2 nakonfigurován jako **paměťový přepínač** :

- **Přepnutí na Zavřít kontakt paměti spínače**: pošlete příkaz na přidružená zařízení v přidružených skupinách 6 a 7 podle stavu spínače.
- **Přepnutí na Open kontakt paměti spínače**: pošlete příkaz na přidružená zařízení v přidružených skupinách 6 a 7 podle stavu spínače.

### Spínač/tlačítko připojené ke vstupní svorce SW3

Pokud je SW3 nakonfigurován jako **tlačítko**:

Číslo scény = 0X03

- **Krátké stisknutí** : Odešle se oznámení centrální scény „Key stisknuto 1 krát=0x00“ s číslem scény 0X03 a odešle se příkaz do přidružených zařízení v přidružených skupinách 8.
- **2x Krátké stisknutí** : Odešle se oznámení centrální scény „Key stisknuto 2 krát=0x00“.
- **Stiskněte a podržte** : Oznámení centrální scény „Key hold down =0x02“ je odesláno a příkaz Odeslat přiřazeným zařízením v přidružené skupině 9.
- **Uvolnění** : Oznámení centrální scény „Key uvolněn =0x01“ je odesláno a příkaz Odeslat přiřazeným zařízením v přidružené skupině 9.

Pokud je SW3 nakonfigurován jako **přepínač** :

- **Změňte polohu přepínače jednou**: Odešlete příkaz na přidružená zařízení v přidružených skupinách 8 a 9 (viz kapitola [Z-Wave Association](#) ).

Pokud je SW3 nakonfigurován jako **paměťový přepínač** :

- **Přepnutí na Zavřít kontakt paměti spínače**: pošlete příkaz na přidružená zařízení v přidružených skupinách 8 a 9 podle stavu spínače.
- **Přepnutí na Open kontakt paměti spínače**: pošlete příkaz na přidružená zařízení v přidružených skupinách 8 a 9 podle stavu spínače.

### Spínač/tlačítko připojené ke vstupní svorce SW4

Pokud je SW4 nakonfigurován jako **tlačítkový** :

Číslo scény = 0X04

- **Krátké stisknutí** : Odešle se oznámení centrální scény „Key stisknuto 1 krát=0x00“ s číslem scény 0X04 a odešle se příkaz do přidružených zařízení v přidružených skupinách 10.
- **2x Krátké stisknutí** : Odešle se oznámení centrální scény „Key stisknuto 2 krát=0x00“.
- **Stiskněte a podržte** : Oznámení centrální scény „Key hold down =0x02“ je odesláno a příkaz Odeslat přiřazeným zařízením v přidružené skupině 11.

- **Uvolnění** : Oznámení centrální scény „Key uvolněn =0x01“ je odesláno a příkaz Odeslat přiřazeným zařízením v přidružené skupině 11.

Pokud je SW4 nakonfigurován jako **přepínač** :

- **Změňte polohu přepínače jednou**: Odešlete příkaz na přidružená zařízení v přidružených skupinách 8 a 9.

Pokud je SW4 nakonfigurován jako **paměťový přepínač** :

- **Přepnutí na Zavřít kontakt paměti spínače**: pošlete příkaz na přidružená zařízení v přidružených skupinách 10 a 11 podle stavu spínače.
- **Přepnutí na Open kontakt spínač-paměť**: odešlete příkaz na přidružená zařízení v přidružených skupinách 10 a 11 podle stavu spínače.

### Hlavní použití

- Domácnost
- Sdílené prostory (byty, kondominium, hotely atd.)
- Malé komerční prostory (malé kancelářské budovy, malý obchod/restaurace/čerpací stanice atd.)
- Státní/obecní budovy
- Univerzity/vysoké školy

### Integrace

Zařízení Shelly Qubino Wave jsou vyvinuta na **přední světové technologii pro chytré domácnosti – Z-Wave** .

To znamená, že Shelly Qubino Wave spolupracuje se všemi **certifikovanými** bránami podporujícími komunikační protokol Z-Wave.

Abychom se ujistili, že funkce produktů Shelly Qubino Wave jsou na vaší bráně podporovány, pravidelně provádíme testy kompatibility našich zařízení s různými bránami Z-Wave. Podrobné informace o stavu kompatibility naleznete ve zprávách dostupných níže v části „ [Kompatibilita s bránami](#) “.

### Elektrická rozhraní zařízení

#### Vstupy

- 1 vstup spínače/tlačítka na šroubové svorce
- 2 vstupy spínače/tlačítka na šroubové svorce
- 3 spínací/tlačítkové vstupy na šroubové svorce
- 4 spínací/tlačítkové vstupy na šroubové svorce
- 3 napájecí vstupy na šroubových svorkách: N, L

## Bezpečnostní funkce

### Ochrana proti přehřátí

- vypne vlastní relé
- odešle hlášení bráně (zjištěno přehřátí)
- LED kontrolky

Jakákoli z následujících činností resetuje tento alarm: vypnutí napájení, krátký stisk tlačítka S, stisknutí libovolného tlačítka vypínače připojeného k libovolné svorce SW (SW, SW1, SW2, ...).

POZNÁMKA: Ochrana proti přehřátí je vždy aktivní a nelze ji deaktivovat.

## Uživatelské rozhraní

### Tlačítko S a provozní režimy

1. Normální mód
2. Nastavení probíhá v režimu
3. Režim nastavení (s tlačítkem S)
  - Režim nastavení je nutný ke spuštění požadované procedury, například: přidání (zahrnutí), odebrání (vyloučení), obnovení továrního nastavení atd. Má omezenou dobu provozu. Po dokončení procedury v režimu nastavení přejde zařízení automaticky do normálního režimu.
  - Vstup do režimu nastavení:
    - Rychle stiskněte a podržte tlačítko S na zařízení, dokud se LED nerozsvítí modře
    - Další rychlé stisknutí tlačítka S znamená změnu nabídky v nekonečné smyčce
    - Stav LED menu má časový limit 10 s, než se znovu přepne do normálního stavu

### Funkce tlačítka S

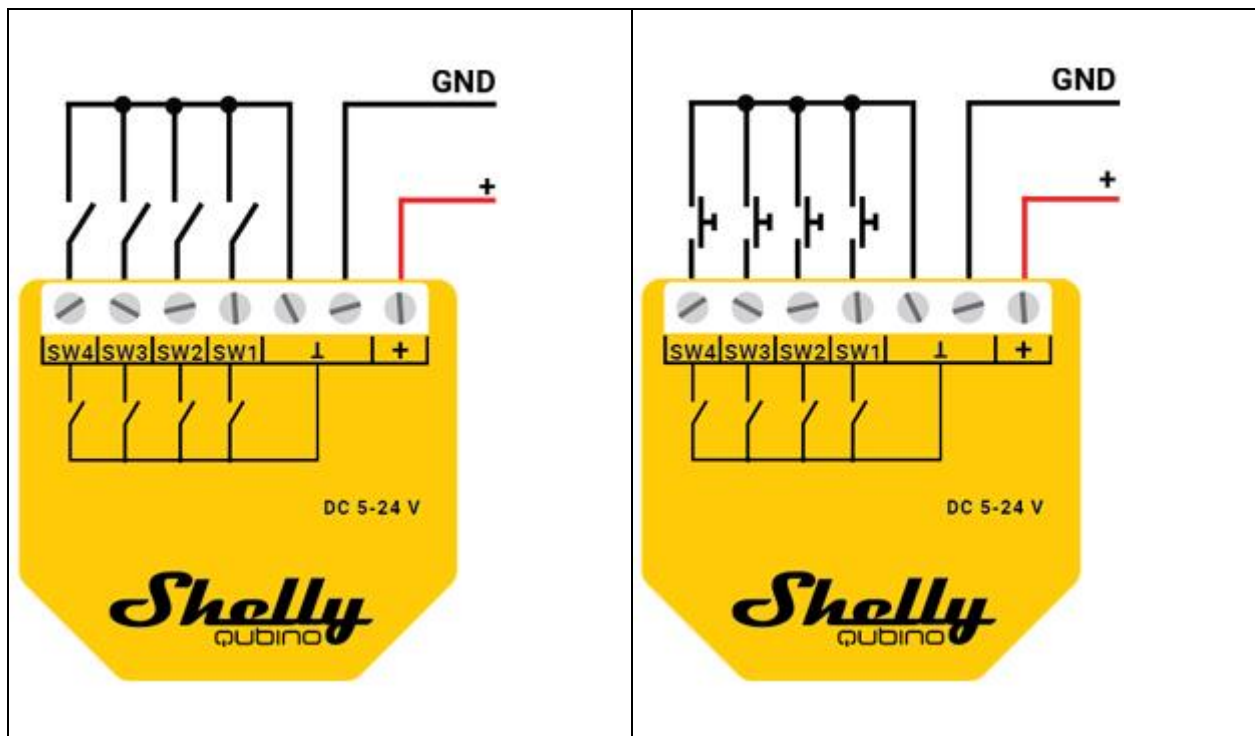
- Ruční přidání zařízení do sítě Z-Wave
- Ruční odebrání zařízení ze sítě Z-Wave
- Obnovte tovární nastavení zařízení

## Specifikace

Napájení AC	Ne
Napájení DC	5 - 24 V DC
Spotřeba energie	< 0,3 W

Ochrana proti přetížení	Ne
Měření výkonu	Ne
Počet vstupů	4
Vzdálenost	Až 40 m uvnitř (závisí na místních podmínkách)
Z-Wave <sup>®</sup> opakovač:	Ano
procesor	Z- <b>Wave</b> <sup>®</sup> S800
Frekvenční pásmo Z-Wave <sup>®</sup> :	868,4 MHz
Maximální vysokofrekvenční výkon přenášený ve frekvenčním pásmu (pásmech)	< 25 mW
Velikost (V x Š x H)	37x42x16 ±0,5 mm
Hmotnost	17 g / 0,6 unce
Montáž	Nástěnná krabice
Šroubové svorky max. točivý moment	0,4 Nm
Průřez vodiče	0,5 až 1,5 mm <sup>2</sup>
Délka odizolovaného vodiče	5 až 6 mm
Materiál	Plast
Barva	Žlutá
Teplota okolí	-20 °C až 40 °C
Vlhkost vzduchu	30 % až 70 % RH

## Základní schéma zapojení



## Legenda

Svorky		Dráty	
I	Zemnicí svorka 5 - 24 V DC	GND	Zemnicí vodič 5 - 24 V DC
+	Kladná svorka 5 - 24 V DC	+	Kladný vodič 5 - 24 V DC
SW 1	Vstupní svorka spínače/tlačítka		
SW 2	Vstupní svorka spínače/tlačítka		
SW 3	Vstupní svorka spínače/tlačítka		
SW 4	Vstupní svorka spínače/tlačítka		

## Z-Wave Důležité upozornění

Bezdrátová komunikace Z-Wave® nemusí být vždy 100% spolehlivá. Toto zařízení by nemělo být používáno v situacích, kdy život a/nebo cennosti závisí výhradně na jeho fungování. Pokud vaše brána zařízení nerozpozná nebo se zobrazí nesprávně, možná budete muset změnit typ zařízení ručně a ujistit se, že vaše brána podporuje víceúrovňová zařízení Z-Wave Plus™.

## Kompatibilita s bránami

Zařízení odešle příkaz Central Scene Notification, který lze použít v automatizaci. Dalším způsobem použití zařízení je přímé přiřazení nebo použití zpráv On Off SW1 - SW4.

Wave i4 DC					
Brána	Zapnuto/Vypnuto 1	Zapnuto/Vypnuto 2	Zapnuto/Vypnuto 3	Zapnuto/Vypnuto 4	Poznámky
Home Assistant	✓	✓	✓	✓	
Fibaro HC 3 / Z-Wave motor 3	✓	✓	✓	✓	
Homey	✓	✓	✓	✓	Problémy s reporty lze vyřešit tímto <a href="#">řešením</a> .
Homee Cube Gen 7	✓	✓	✓	✓	
Homee Cube Gen 5	✗	✗	✗	✗	není možné použít centrální scénu v automatizaci ani asociaci, pro tuto bránu není využití.
Smart Things	✓	✓	✓	✓	<a href="#">s ovladačem Shelly Wave edge</a>
Jeedom	TBD	TBD	TBD	TBD	
Hubitat	TBD	TBD	TBD	TBD	
Poznámky					

Funkce	Význam
<b>Zapnuto vypnuto</b>	testováno, zda zařízení reaguje na příkaz zapnutí/vypnutí uživatelského rozhraní aplikace
<b>SW On/Off</b>	testováno, zda zařízení hlásí změny zapnutí/vypnutí pomocí SW vstupu
<b>Watts</b>	testováno, zda jsou hlášeny watty (nevyžádané)
<b>kWh</b>	testováno, zda jsou hlášeny kWh (nevyžádané)



Funkce	Význam
Nahoru/dolů	testováno, zda zařízení reaguje na příkaz nahoru/dolů z uživatelského rozhraní aplikace
SW nahoru/dolů	testováno, zda zařízení hlásí změny nahoru/dolů pomocí SW vstupu
Lamely	testováno, zda lamely reagují na příkaz uživatelského rozhraní aplikace
SW lamely	testováno, zda lamely hlásí změny provedené SW

Legenda	
Symbol	Stav
✓	Funguje / Je možné
✗	Nefunguje / Není možné
P	Částečně
N/T	Netestováno
TBD	Je třeba udělat

# EST

**EST Elektro-System-Technik, s.r.o.**, oficiální dodavatel Shelly v ČR  
 Pod Pekárnami 338/12, CZ – 190 00 Praha 9-Vysočany  
 T: +420 266 090 711, E: [obchod@est-praha.cz](mailto:obchod@est-praha.cz), [www.est-praha.cz](http://www.est-praha.cz)  
 FB: [fb.com/ESTsro](https://www.facebook.com/ESTsro) | IG: [est\\_praha](https://www.instagram.com/est_praha)

Navštivte produktové stránky [www.shelly-smart.cz](http://www.shelly-smart.cz)