

40 CDK - WASSERGESCHÜTZTE GEHÄUSE UND VERTEILER - IP65

TECHNISCHE EIGENSCHAFTEN

Normen: IEC 60670-1; IEC 60670-24; EN 60670-1; EN 60670-24

Schutzart: IP65

Fehlerschutz (Schutz bei indirektem Berühren): Doppelte Isolierung - □ (•)

Installationstemperatur: Max. +60°C; Min. -25°C

Bemessungsspannung: 400V

Bemessungsisolationsspannung (Ui): 1000V gemäß EN 62208 (AC und DC)

Bemessungsstrom: 125A

Material: GW PLAST, halogenfrei gemäß EN 50267-2-2

Stoßfestigkeit: IK09

Wärmebeständigkeit: Kugeldruckprüfung bei 70°C

Widerstand gegen abnorme Wärme und Feuer: Glühdrahtprüfung bei 650°C

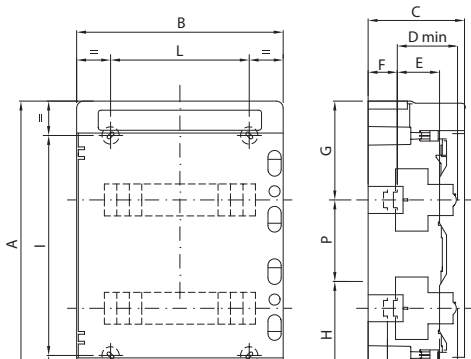
(•) Die doppelte Isolierung gemäß EN 61140 wird durch die Schraubenabdeckkappen (GW 44 623) oder Befestigungslaschen (GW 44 621) erreicht.

BESTÄNDIGKEIT GEGEN CHEMISCHE UND ATMOSPHERISCHE STOFFE

Salz- lösungen	Säuren		Basen		Lösungsmittel				Mineral- öl	UV rays
	Konzentriert	Verdünnt	Konzentriert	Verdünnt	Hexan	Benzol	Azeton	Ethylalkohol		
Beständig	Nicht beständig	Bedingt beständig	Nicht beständig	Bedingt beständig	Bedingt beständig	Nicht beständig	Nicht beständig	Bedingt beständig	Bedingt beständig	Bedingt beständig

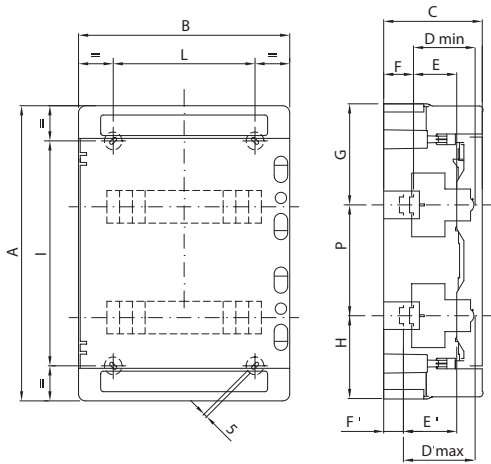
Abmessungen

GEHÄUSE



	Artikel- nummer	Außenabmessungen			Gerätemontage								Befestigung		
		A	B	C	D min	E	F	G	H	D'max	E'	F'	NR	I	L
4M	GW 40 101	210	143	100	75	48	15	105	105	-	-	-	3	156	67
8M	GW 40 102	210	215	100	75	48	15	105	105	-	-	-	4	110	115
12M	GW 40 103	260	298	140	75	48	48	117.5	142.5	102	75	21	4	161	200
18M	GW 40 106	285	410	140	75	48	48	117.5	142.5	102	75	21	4	185	310

VERTEILER



	Artikelnummer	Außenabmessungen			Gerätemontage								Befestigung			
		A	B	C	D min	E	F	G	H	D	D'max	E'	F'	NR	I	L
24M	GW 40 104	420	298	140	75	48	48	147.5	122.5	150	102	75	21	4	320	200
36M	GW 40 105	570	298	140	75	48	48	147.5	122.5	150	102	75	21	4	494	200
	GW 40 107	463	410	140	75	48	48	154	134	175	102	75	21	4	363	310
54M	GW 40 108	655	410	140	75	48	48	162.5	142.5	175	102	75	21	6	293	319
72M	GW 40 109	878	410	160	75	48	48	175	155	200 175	102	75	21	6	394	319

40 CD - WASSERGESCHÜTZTE VERTEILER - IP55

TECHNISCHE EIGENSCHAFTEN

Normen: IEC 60670-1; IEC 60670-24; EN 60670-1; EN 60670-24

Schutzart: IP55

Fehlerschutz (Schutz bei indirektem Berühren): Doppelte Isolierung - □ (•)

Installationstemperatur: Max. +60°C; Min. -25°C

Bemessungsspannung: 400V

Bemessungsisolationsspannung (Ui): 1000V gemäß EN 62208 (AC und DC)

Bemessungsstrom: 125A

Material: GW PLAST, halogenfrei gemäß EN 50267-2-2

Stoßfestigkeit: IK09

Wärmebeständigkeit: Kugeldruckprüfung bei 70°C

Widerstand gegen abnorme Wärme und Feuer: Glühdrahtprüfung bei 650°C

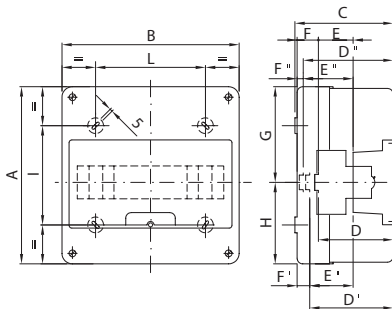
(•) Die doppelte Isolierung gemäß EN 61140 wird durch die Schraubenabdeckkappen (GW 44 623) oder Befestigungsglaschen (GW 44 621) erreicht.

BESTÄNDIGKEIT GEGEN CHEMISCHE UND ATMOSPHERISCHE STOFFE

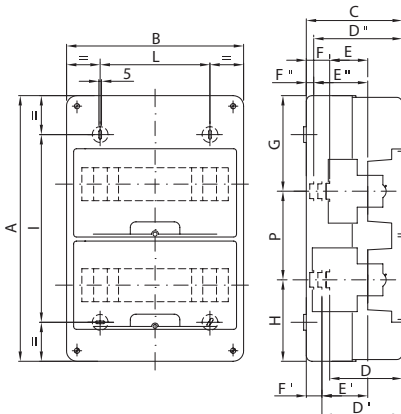
Salz-lösungen	Säuren		Basen		Lösungsmittel				Mineral-öl	UV rays
	Konzentriert	Verdünnt	Konzentriert	Verdünnt	Hexan	Benzol	Azeton	Ethylalkohol		
Beständig	Nicht beständig	Bedingt beständig	Nicht beständig	Bedingt beständig	Bedingt beständig	Nicht beständig	Nicht beständig	Bedingt beständig	Bedingt beständig	Beständig

Abmessungen

VERTEILER



Artikel-nummer	Außenabmessungen			Gerätemontage											Befestigung		
	A	B	C	D	E	F	G	H	D'	E'	F'	D''	E''	F''	NR	I	L
4M GW 40 001	170	105	98	74	48.5	17.5	85	85	-	-	-	-	-	-	2	115	-
8M GW 40 003	180	180	98	74	48.5	17.5	95	85	-	-	-	-	-	-	3	110	110
12M GW 40 005	250	250	135.5	96	47	32	135	115	106	57	22	117.5	68.5	10.5	4	140	155



Artikel-nummer	Außenabmessungen			Gerätemontage											Befestigung			
	A	B	C	D	E	F	G	H	D'	E'	F'	D''	E''	F''	NR	I	L	
24M GW 40 007	375	250	135.5	96	47	32	135	115	125	106	57	22	117.5	68.5	10.5	4	265	155
36M GW 40 009	400	376	135.5	96	47	32	135	115	150	106	57	22	117.5	68.5	10.5	4	320	295

40 CD - GESCHÜTZTE DEKORATIVE VERTEILER - IP40

Technische Eigenschaften

Normen: IEC 60670-1; IEC 60670-24; EN 60670-1; EN 60670-24

Schutzart: IP40

Fehlerschutz (Schutz bei indirektem Berühren): Doppelte Isolierung - □ (•)

Installationstemperatur: Max. +60°C; Min. -25°C

Bemessungsspannung: 400V

Bemessungsisolationsspannung (Ui): 750V

Bemessungsstrom: 125A

Material: GW PLAST, halogenfrei gemäß EN 50267-2-2

Stoßfestigkeit: IK08

Wärmebeständigkeit: Kugeldruckprüfung bei 70°C

Widerstand gegen abnorme Wärme und Feuer: Glühdrahtprüfung bei 650°C

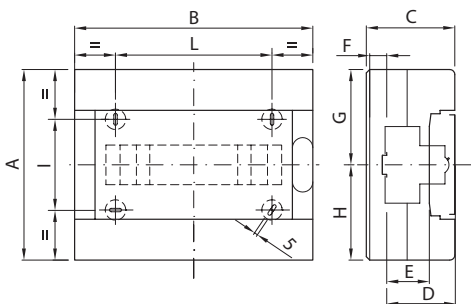
(•) Die doppelte Isolierung gemäß EN 61140 wird durch die Schraubenabdeckkappen (GW 44 623) oder Befestigungslaschen (GW 44 621) erreicht.

BESTÄNDIGKEIT GEGEN CHEMISCHE UND ATMOSPHÄRISCHE STOFFE

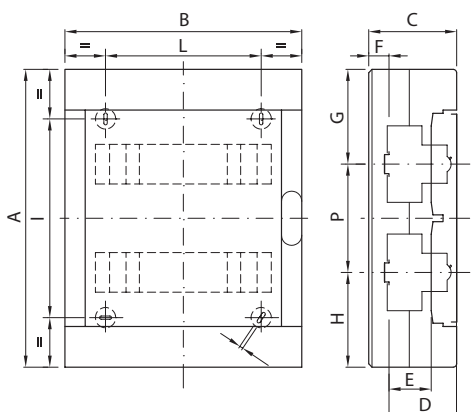
Salz-lösungen	Säuren		Basen		Lösungsmittel				Mineral-öl	UV rays
	Konzentriert	Verdünnt	Konzentriert	Verdünnt	Hexan	Benzol	Azeton	Ethylalkohol		
Beständig	Nicht beständig	Bedingt beständig	Nicht beständig	Bedingt beständig	Bedingt beständig	Nicht beständig	Nicht beständig	Bedingt beständig	Bedingt beständig	Bedingt beständig

Abmessungen

Verteiler



	Artikel-nummer	Außenabmessungen			Gerätemontage					Befestigung		
		A	B	C	D	E	F	G	H	NR	I	L
8M	GW 40 043 GW 40 063	180	200	100	77	47	11.5	90	90	3	82	100
12M	GW 40 045 GW 40 065	225	280	100	77	47	11.5	112.5	112.5	4	107	180



	Artikel-nummer	Außenabmessungen			Gerätemontage								Befestigung			
		A	B	C	D	E	F	G	H	D'	E'	F'	NR	I	L	
24M	GW 40 047 GW 40 067	350	280	100	77	47	11.5	112.5	112.5	125	-	-	-	4	232	180
36M	GW 40 049 GW 40 069	400	400	130	76	48	37	125	125	150	102.5	74	10.5	4	282	300
54M	GW 40 051 GW 40 071	550	400	130	76	48	37	125	125	150	102.5	74	10.5	4	432	300
72M	GW 40 053 GW 40 073	850	400	150	76	48	57	187.5	187.5	150 175	102.5	74	30.5	6	303 303	300

40 CD - GESCHÜTZTE VERTEILER - IP40

TECHNISCHE EIGENSCHAFTEN

Normen: IEC 60670-1; IEC 60670-24; EN 60670-1; EN 60670-24

Bemessungsstrom: 125A

Schutzart: IP40

Material: GW PLAST, halogenfrei gemäß EN 50267-2-2

Fehlerschutz (Schutz bei indirektem Berühren): Doppelte Isolierung - □ (•)

Stoßfestigkeit: IK08

Installationstemperatur: Max. +60°C; Min. -15°C

Wärmebeständigkeit: Kugeldruckprüfung bei 70°C

Bemessungsspannung: 400V

Widerstand gegen abnorme Wärme und Feuer: Glühdrahtprüfung bei 650°C

Bemessungsisolationsspannung (Ui): 750V

(•) Die doppelte Isolierung gemäß EN 61140 wird durch die Schraubenabdeckkappen (GW 44 623) oder Befestigungslaschen (GW 44 621) erreicht.

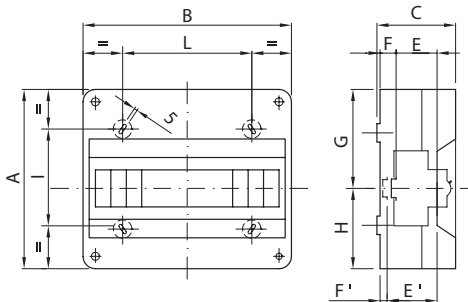
Hinweis: Zum Erhalt Schutzart der Schutzart, Geräte mit der Schutzart min. IP40 installieren und entsprechendes Zubehör verwenden (Abdeckungen, Schraubenabdeckkappen, Befestigungslaschen).

BESTÄNDIGKEIT GEGEN CHEMISCHE UND ATMOSPHERISCHE STOFFE

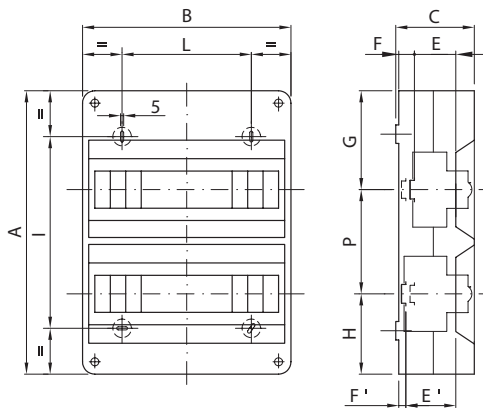
Salz- lösungen	Säuren		Basen		Lösungsmittel				Mineral- öl	UV rays
	Konzentriert	Verdünnt	Konzentriert	Verdünnt	Hexan	Benzol	Azeton	Ethylalkohol		
Beständig	Nicht beständig	Beständig	Bedingt beständig	Bedingt beständig	Beständig	Nicht beständig	Nicht beständig	Bedingt beständig	Bedingt beständig	Bedingt beständig

Abmessungen

VERTEILER



	Artikel- nummer	Außenabmessungen			Gerätemontage						Befestigung		
		A	B	C	E	F	G	H	E'	F'	NR	I	L
2M	GW 40 022	130	45	85	48	14,5	65	65	-	-	2	80	-
4M	GW 40 023	130	90	85	48	14,5	65	65	-	-	2	90	-
6M	GW 40 024	155	140	85	48	14,5	85	70	-	-	3	90	74
8M	GW 40 026	180	180	95	48	23	97	83	58	13	3	110	110
12M	GW 40 028	215	250	95	48	23	115	100	58	13	4	120	155



	Artikel- nummer	Außenabmessungen			Gerätemontage						Befestigung			
		A	B	C	E	F	G	H	D	E'	F'	NR	I	L
2M	GW 40 030	340	250	95	48	23	115	100	125	58	13	4	230	155
36M	GW 40 032	465	250	95	48	23	115	100	125	58	13	4	355	155