

# ELPA 047

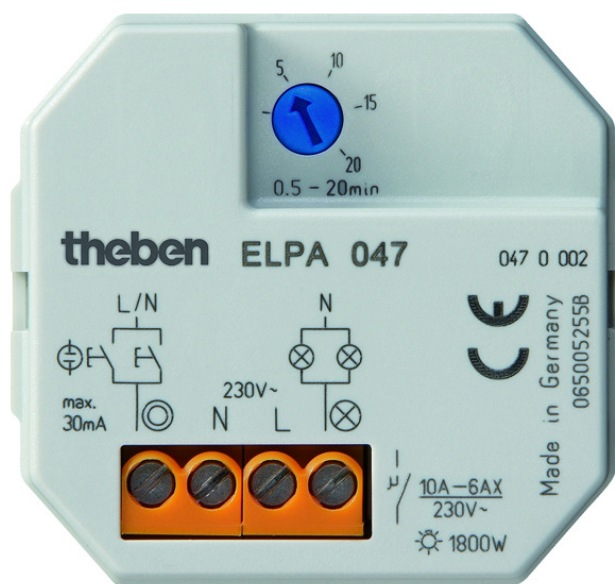
Artikel-Nr.: 0470002

# theben

## Zeit- und Lichtsteuerung Treppenlicht-Zeitschalter

### Funktionsbeschreibung

- Unterputz Treppenlicht-Zeitschalter, elektronisch
- Taster anschließbar
- Geeignet für Nachrüstung und Neuinstallation
- Nulldurchgangsschaltung zur Schonung von Relais-Kontakt und Leuchtmittel, d.h. die Lebensdauer des Leuchtmittels wird verlängert
- Tastereingang mit elektronischem Überlastschutz
- Automatische 3- oder 4-Leitererkennung (4-Leiter mit Anschluss für Bodenbeleuchtung, 3-Leiter für Neuanlagen nicht mehr erlaubt)
- Hohe Ganggenauigkeit
- Sofort nachschaltbar



### Technische Daten

| ELPA 047   |                             |
|--|-----------------------------|
| Betriebsspannung                                   | 230 V AC                    |
| Frequenz   | 50 - 60 Hz                  |
| Montageart   | Unterputz                   |
| Stand-by Leistung                                  | ~0,1 W                      |
| Glimmlampenlast                                    | 30 mA                       |
| Einstellbereich Zeit                               | 0,5 - 20 min                |
| Anschlussart                                       | 3-/4-Leiter                 |
| 3/4 Leiter   | Automatisch                 |
| Nachschaltbar                                      | Sofort                      |
| Kontaktart   | Schließer                   |
| Öffnungsweite                                      | < 3 mm ( $\mu$ )            |
| Schaltausgang                                      | Nicht potenzialfrei (230 V) |
| Glüh-/Halogenlampenlast                            | 1800 W                      |
| Leuchtstofflampenlast (VVG)<br>Duoschaltung        | 1200 VA                     |
| Leuchtstofflampenlast (VVG)<br>parallelkompensiert | 580 VA 54 $\mu$ F           |
| Kompaktleuchtstofflampen                           | 110 W                       |
| LED-Lampe < 2 W                                    | 20 W                        |

| ELPA 047   |  |
|--|--|
| LED-Lampe 2-8 W                                  | 250 W  |
| LED-Lampe > 8 W                                  | 250 W  |
| Leuchtstofflampenlast (EVG)                      | 200 VA   |
| Leuchtstofflampenlast (VVG)<br>reihenkompensiert | 1200 VA  |
| Leuchtstofflampenlast (VVG) nicht<br>kompensiert | 1200 VA  |
| Schaltleistung                                   | 6 AX bei 230 V AC, $\cos \varphi = 0,3$ , 10 A<br>bei 230 V AC, $\cos \varphi = 1$ |
| Ausschaltvorwarnung                              | -  |
| Multispannungseingang                            | -  |
| Nulldurchgangsschaltung                          | ✓  |
| Prüfzeichen                                      | VDE  |
| Gehäuse- und Isolationsmaterial                  | Hochtemperaturbeständige,<br>selbsterlöschende Thermoplaste                        |
| Umgebungstemperatur                              | -25°C ... 45°C   |
| Schutzklasse                                     | II   |
| Schutzart  | IP 20  |

Technische Änderungen und Druckfehler vorbehalten

weitere Informationen unter: [www.theben.de/produkt/0470002](http://www.theben.de/produkt/0470002)

Die Lastangaben werden mit exemplarisch ausgesuchten Leuchtmitteln ermittelt und sind daher aufgrund der Vielzahl der erhältlichen Produkte typische Angaben.

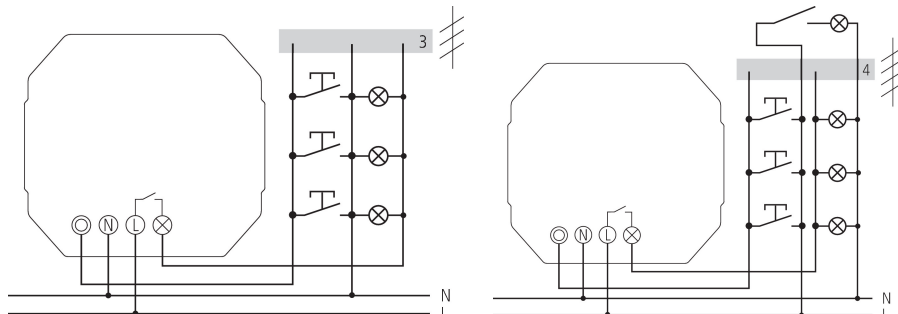
30.01.2024  
Seite 1 von 2

# ELPA 047

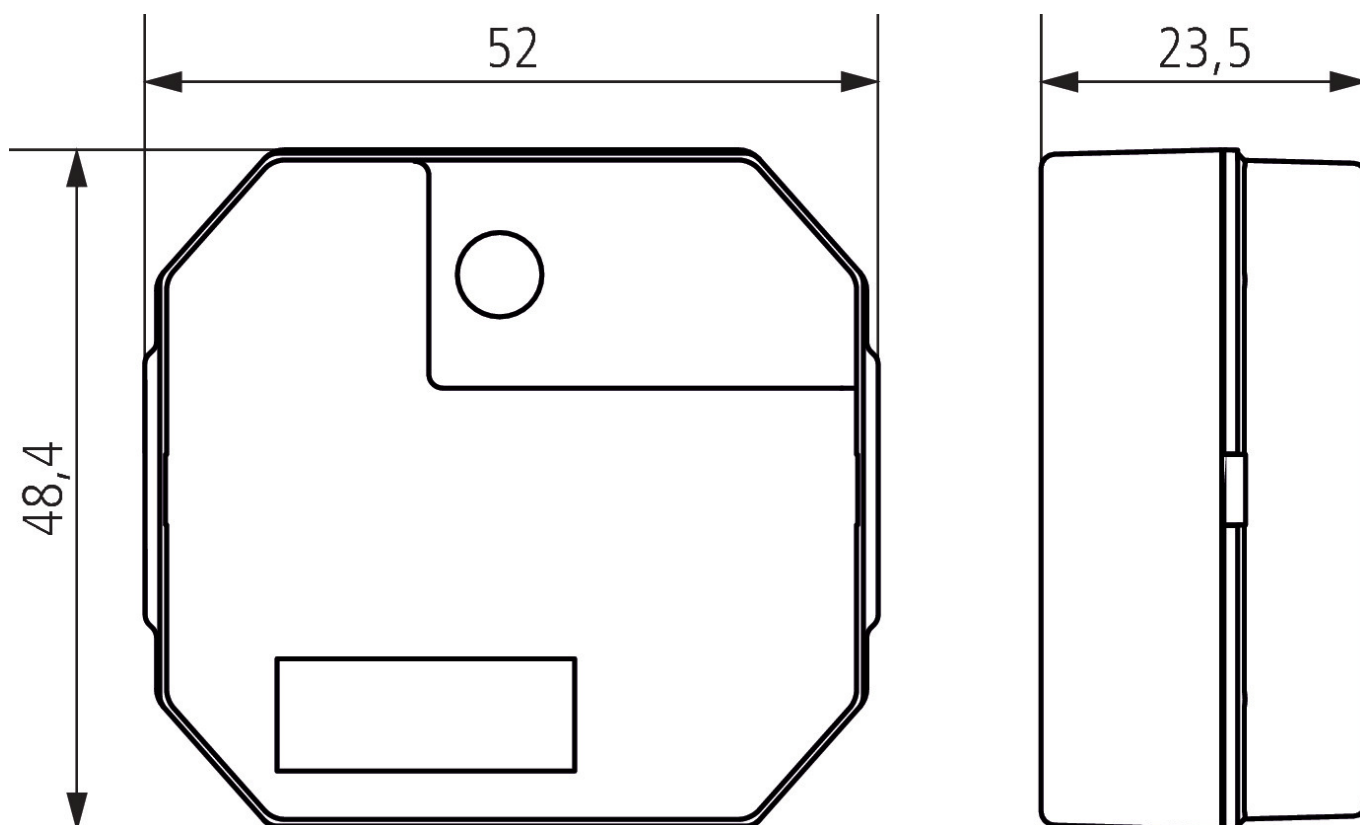
Artikel-Nr.: 0470002

theben

## Anschlussbilder



## Maßbilder



Technische Änderungen und Druckfehler vorbehalten

weitere Informationen unter: [www.theben.de/produkt/0470002](http://www.theben.de/produkt/0470002)

Die Lastangaben werden mit exemplarisch ausgesuchten Leuchtmitteln ermittelt und sind daher aufgrund der Vielzahl der erhältlichen Produkte typische Angaben.

30.01.2024  
Seite 2 von 2