

theLuxa P220 BK

Artikel-Nr.: 1010606

theben

Präsenzmelder & Bewegungsmelder Deckenmontage außen

Funktionsbeschreibung

- Bewegungsmelder (PIR) für die Wand- / Deckenmontage im Außenbereich
- Runder Erfassungsbereich 220°, Ø 32 m bei 2,5 m Montagehöhe
- Schaltausgang 1 Kanal Licht Relais 230 V
- Automatische Beleuchtungssteuerung in Abhängigkeit von Anwesenheit und Helligkeit
- Für größere, gewerbliche Objekte im Außenbereich wie Verwaltungsgebäude, Hotels, Schulen, Tiefgaragen und Lagerhallen
- Sensorkopf Außenmelder horizontal um ± 90° drehbar, nach unten um 45° und nach oben um 90° neigbar
- Helligkeitsschaltwert und Nachlaufzeit einstellbar
- Empfindlichkeit reduzierbar zur Einschränkung des Erfassungsbereiches
- Bereichseingrenzung Außenbewegungsmelder durch Abdeckclip
- Mischlichtmessung geeignet für die Steuerung von Fluoreszenz-, Glüh- und Halogenlampen, sowie LEDs
- Teach-in des aktuellen Helligkeitwertes
- Impulsfunktion
- Test-Funktion zur Überprüfung des Erfassungsbereiches
- Montage auf UP-Dose (60 mm) möglich
- Einhand-Stecksockelmontage
- Sofortige Inbetriebnahme durch Voreinstellung möglich
- Einstellelemente geschützt angebracht
- Blindklemme für Schutzleiter
- Abstandsrahmen im Lieferumfang



Technische Daten

theLuxa P220 BK	
Betriebsspannung	230 V AC
Frequenz	50 Hz
Stand-by Leistung	~0,3 W
Art der Lichtmessung	Mischlichtmessung
Anzahl Kanäle	1
Farbe	Schwarz (ähnlich RAL 9005)
Schaltausgang	Licht
Montageart	Wand- und Deckenmontage, Außen
Einstellbereich Helligkeit	5 lx - 1000 lx
Schaltleistung	10 A bei 230 V AC, $\cos \varphi = 1$, 10 AX bei 230 V AC, $\cos \varphi = 0,3$
Erfassungswinkel	220°
Montagehöhe	2 - 4 m
Nachlaufzeit Licht	1 s - 20 min
Glüh- / Halogenlampenlast	2300 W

theLuxa P220 BK	
Leuchtstofflampenlast (VVG) parallelkompensiert	1300 VA 140 µF
Kompaktleuchtstofflampen	300 W
Einschaltstrom	max. 800 A / 200 µs
LED-Lampe < 2 W	60 W
LED-Lampe 2-8 W	600 W
LED-Lampe > 8 W	600 W
Lampenarten	Glüh- / Halogenlampen, Fluoreszenzlampen, Kompaktleuchtstofflampen, LEDs
Erfassungsbereich	Halbrund, Halbrund, Halbrund, Halbrund, Halbrund, Halbrund, Halbrund, Halbrund, Halbrund, Halbrund
Fernbedienbar	✓
Umgebungstemperatur	-25°C ... 45°C

Technische Änderungen und Druckfehler vorbehalten

weitere Informationen unter: www.theben.de/produkt/1010606

Die Lastangaben werden mit exemplarisch ausgesuchten Leuchtmitteln ermittelt und sind daher aufgrund der Vielzahl der erhältlichen Produkte typische Angaben.

31.01.2024
Seite 1 von 3

theLuxe P220 BK

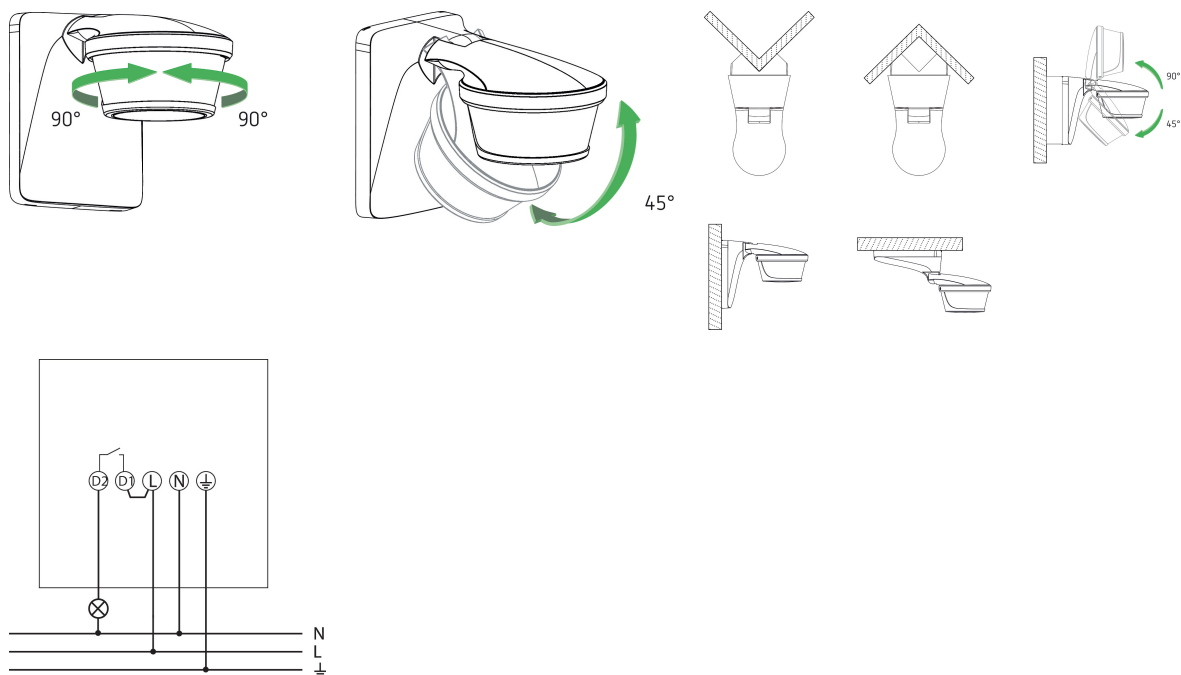
Artikel-Nr.: 1010606

theben

Technische Daten

theLuxe P220 BK	
Schutzklasse	II
Schutzart	IP 55

Anschlussbilder



Erfassungsbereich für die Planung bei einer Temperatur von 21 °C

Montagehöhe (A)	Quer gehend (t)	Frontal gehend (R)	
2 m	12 m	4 m	
2,5 m	16 m	5 m	
3 m	16 m	5 m	
3,5 m	16 m	5 m	
4 m	12 m	4 m	

Technische Änderungen und Druckfehler vorbehalten

weitere Informationen unter: www.theben.de/produkt/1010606

Die Lastangaben werden mit exemplarisch ausgesuchten Leuchtmitteln ermittelt und sind daher aufgrund der Vielzahl der erhältlichen Produkte typische Angaben.

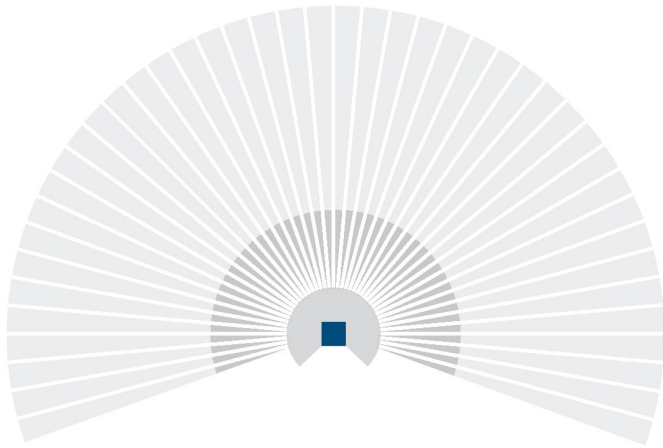
31.01.2024
Seite 2 von 3

theLuxe P220 BK

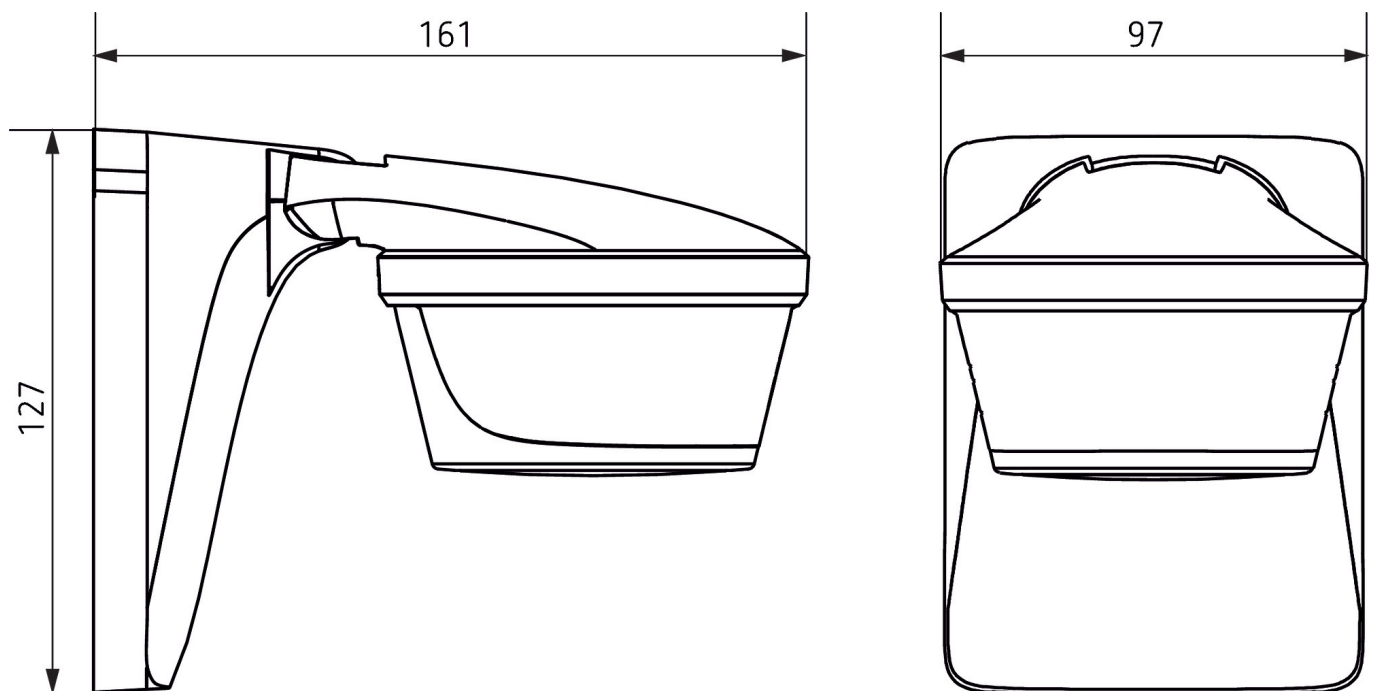
Artikel-Nr.: 1010606

theben

Erfassungsbereich für die Planung bei einer Temperatur von 21 °C



Maßbilder



Technische Änderungen und Druckfehler vorbehalten

weitere Informationen unter: www.theben.de/produkt/1010606

Die Lastangaben werden mit exemplarisch ausgesuchten Leuchtmitteln ermittelt und sind daher aufgrund der Vielzahl der erhältlichen Produkte typische Angaben.

31.01.2024
Seite 3 von 3