

LUXA 103-200 T

Artikel-Nr.: 1030031

theben

Präsenzmelder & Bewegungsmelder Wandmontage innen

Funktionsbeschreibung

- Passiv-Infrarot-Bewegungsmelder für Wandmontage
- Halbrunder Erfassungsbereich 200°, Ø 16 m, (100 m²)
- 1 Kanal Licht (Triac 230 V), 2-Draht Anschluss ideal für Nachrüstungen
- Markenschalterkompatibel, ersetzt herkömmliche Licht-Schalter
- Mischlichtmessung geeignet ausschließlich für Glüh- und Halogenlampen
- Bereichseingrenzung durch Abdeckclip
- Manuelle Schaltung AUTO/EIN/AUS durch einfaches Verschieben des Klappdeckels
- Teach-in des aktuellen Helligkeitswertes
- Ausschaltvorwarnung durch Abdimmen 15 Sekunden vor Abschaltung des Lichts
- Sofortige Inbetriebnahme durch werkseitige Voreinstellung möglich
- Kein unbeabsichtigtes Verstellen durch verdecktliegende Einstellelemente
- Helligkeitsschaltwert und Nachlaufzeit einstellbar
- Empfindlichkeit reduzierbar zum Einschränken des Erfassungsbereiches
- Impulsfunktion
- Test-Funktion zur Überprüfung des Erfassungsbereiches



Technische Daten

LUXA 103-200 T	
Betriebsspannung	230 V AC
Frequenz	50 Hz
Stand-by Leistung	~0,7 W
Art der Lichtmessung	Mischlichtmessung
Anzahl Kanäle	1
Kontaktart	Triac
Farbe	Weiß
Schaltausgang	Licht
Montageart	UP-Wandeinbau
Einstellbereich Helligkeit	10 lx - 1000 lx Stufenlos einstellbar
Schaltleistung	2 A bei 230 V AC, $\cos \varphi = 1$

LUXA 103-200 T	
Erfassungswinkel	200°, kreisförmig
Montagehöhe	1,2 - 2 m
Nachlaufzeit Licht	20 s - 30 min
Glüh-/Halogenlampenlast	400 W
Lampenarten	Glüh-/Halogenlampen
Erfassungsbereich	Halbrund, Halbrund
Fernbedienbar	-
Umgebungstemperatur	0°C ... 45°C
Schutzklasse	II
Schutzart	IP 40

Technische Änderungen und Druckfehler vorbehalten

weitere Informationen unter: www.theben.de/produkt/1030031

Die Lastangaben werden mit exemplarisch ausgesuchten Leuchtmitteln ermittelt und sind daher aufgrund der Vielzahl der erhältlichen Produkte typische Angaben.

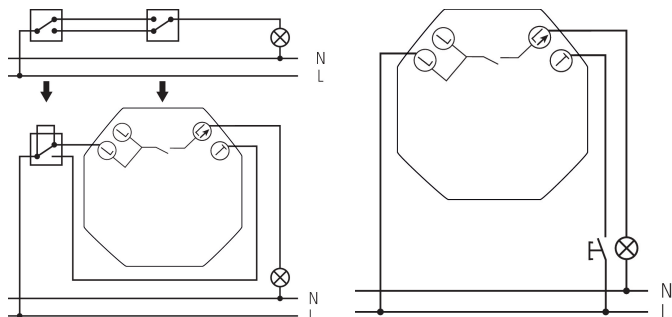
30.01.2024
Seite 1 von 3

LUXA 103-200 T

Artikel-Nr.: 1030031

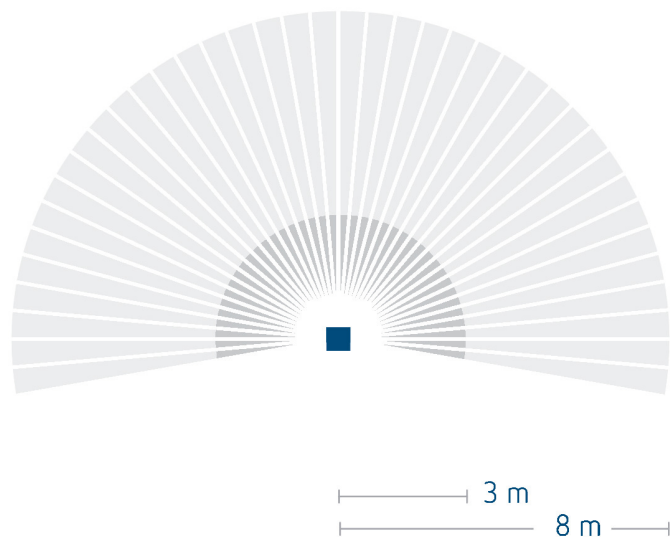
theben

Anschlussbilder



Erfassungsbereich für die Planung bei einer Temperatur von 21 °C

Montagehöhe (A)	Quer gehend (t)	Frontal gehend (R)	
2 m	8 m	3,5 m	



Technische Änderungen und Druckfehler vorbehalten

weitere Informationen unter: www.theben.de/produkt/1030031

Die Lastangaben werden mit exemplarisch ausgesuchten Leuchtmitteln ermittelt und sind daher aufgrund der Vielzahl der erhältlichen Produkte typische Angaben.

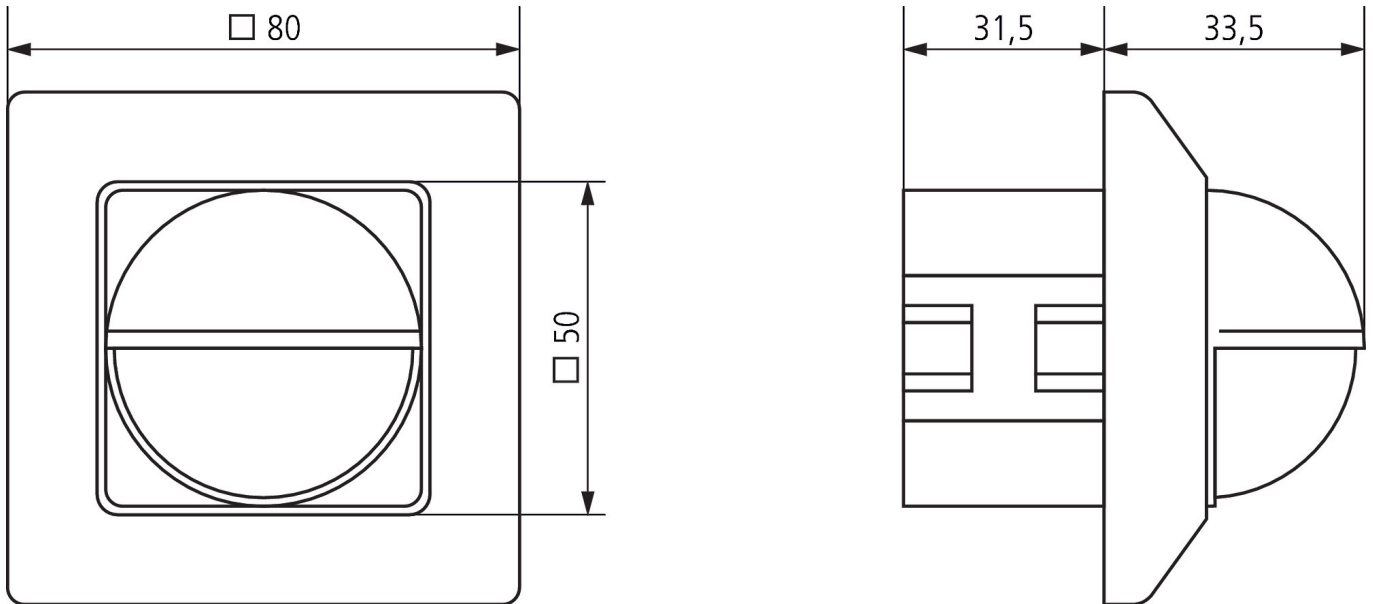
30.01.2024
Seite 2 von 3

LUXA 103-200 T

Artikel-Nr.: 1030031

theben

Maßbilder



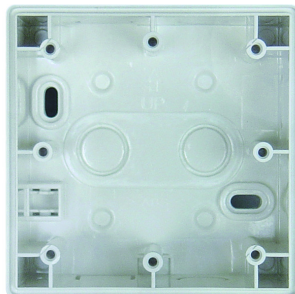
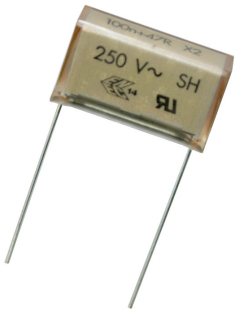
Zubehör

Entstörungsfilter RC-Glied

Artikel-Nr.: 9070523

AP-Rahmen LUXA 103-200

Artikel-Nr.: 9070504



Technische Änderungen und Druckfehler vorbehalten

weitere Informationen unter: www.theben.de/produkt/1030031

Die Lastangaben werden mit exemplarisch ausgesuchten Leuchtmitteln ermittelt und sind daher aufgrund der Vielzahl der erhältlichen Produkte typische Angaben.

30.01.2024
Seite 3 von 3