

LUNA 133 KNX

Artikel-Nr.: 1339200

theben

KNX
Sensorik

Funktionsbeschreibung

- Helligkeitssensor
- Zum Helligkeitsabhängigen Steuern im Außenbereich
- Helligkeitsbereich von 1-100.000 Lux
- Ideal kombinierbar mit den Theben-Wetterstationen zur individuellen Sonnenschutz-Steuerung



Technische Daten

LUNA 133 KNX	
Betriebsspannung KNX	Busspannung, ≤ 5 mA
Montageart	Wandmontage
Anschlussart	KNX Busklemme
Messbereich Helligkeit	1 - 100000 lx

LUNA 133 KNX	
Umgebungstemperatur	-25°C ... 55°C
Schutzart	IP 54

Technische Änderungen und Druckfehler vorbehalten

weitere Informationen unter: www.theben.de/produkt/1339200

Die Lastangaben werden mit exemplarisch ausgesuchten Leuchtmitteln ermittelt und sind daher aufgrund der Vielzahl der erhältlichen Produkte typische Angaben.

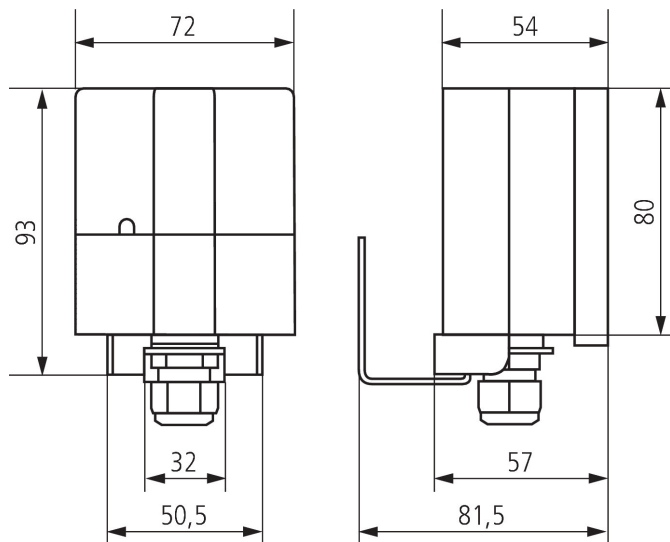
31.01.2024
Seite 1 von 2

LUNA 133 KNX

Artikel-Nr.: 1339200

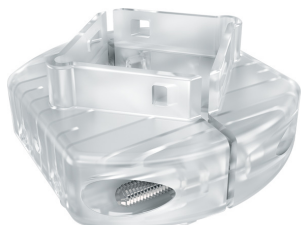
theben

Maßbilder



Zubehör

Mastbefestigung S
Artikel-Nr.: 9070928



Mastbefestigung WML1
Artikel-Nr.: 9070925



Technische Änderungen und Druckfehler vorbehalten

weitere Informationen unter: www.theben.de/produkt/1339200

Die Lastangaben werden mit exemplarisch ausgesuchten Leuchtmitteln ermittelt und sind daher aufgrund der Vielzahl der erhältlichen Produkte typische Angaben.

31.01.2024
Seite 2 von 2