

LUNA 134 KNX

Artikel-Nr.: 1349200

KNX
Sensorik

Funktionsbeschreibung

- Dämmerungsschalter/Lichtsteuergerät
- Externer Lichtsensor im Lieferumfang
- Zum Helligkeitsabhängigen Steuern
- 10 Kanäle
- 4 Schwellwertkanäle zur Verknüpfung externer KNX-Sensoren (z.B. Temperatur)
- 6 Logikkanäle
- Bis zu 3 digitale Helligkeitssensoren anschließbar
- Komfortable Handbedienung
- 4 Tasten zur Schwellwert- und Verzögerungszeiteingabe
- DuoFix Federsteckklemmen
- Für jeweils 2 Leiter
- Draht oder Litze (mit oder ohne Aderendhülse)
- Drahtdurchmesser: 0,5 - 2,5 mm²
- Betätigungsknopf zum Lösen der Steckverbindung
- Displaybeleuchtung (abschaltbar)
- Schwellwerte können am Display angezeigt, abgerufen und verändert werden
- PIN-Codierung



Technische Daten

	LUNA 134 KNX
Betriebsspannung	110 - 240 V AC
Frequenz	50 - 60 Hz
Betriebsspannung KNX	Busspannung, ≤10 mA
Stand-by Leistung	~0,8 W
Messbereich Helligkeit	1 - 100000 lx
Einschaltverzögerung	0 - 20 min
Anzahl Kanäle	10
Breite	3 TE
Montageart	DIN-Schiene

	LUNA 134 KNX
Anschlussart	Busanschluss: KNX Busklemme Sensoranschluss: DuoFix Federsteckklemmen
Max. Leitungsquerschnitt	2 x 0.75 mm ²
Max. Leitungslänge zum Sensor	100 m
Umgebungstemperatur	-5°C ... 45°C
Schutzklasse	II
Schutzart	IP 20

Technische Änderungen und Druckfehler vorbehalten

weitere Informationen unter: www.theben.de/produkt/1349200

Die Lastangaben werden mit exemplarisch ausgesuchten Leuchtmitteln ermittelt und sind daher aufgrund der Vielzahl der erhältlichen Produkte typische Angaben.

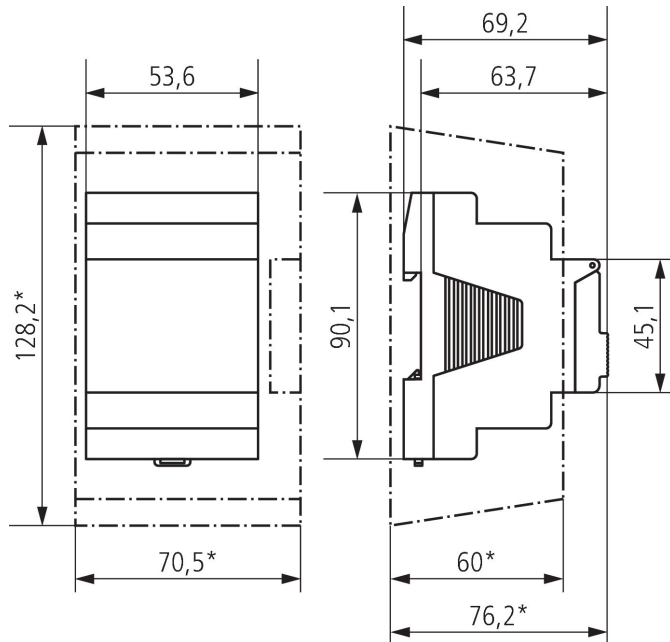
01.02.2024
Seite 1 von 2

LUNA 134 KNX

Artikel-Nr.: 1349200

theben

Maßbilder



Zubehör

Aufbau-Lichtsensordigital

Artikel-Nr.: 9070415



Einbau-Lichtsensordigital

Artikel-Nr.: 9070456



Technische Änderungen und Druckfehler vorbehalten

weitere Informationen unter: www.theben.de/produkt/1349200

Die Lastangaben werden mit exemplarisch ausgesuchten Leuchtmitteln ermittelt und sind daher aufgrund der Vielzahl der erhältlichen Produkte typische Angaben.

01.02.2024
Seite 2 von 2