

Meteodata 140 S KNX

Artikel-Nr.: 1409207

theben

KNX
Sensorik

Funktionsbeschreibung

- Kombisensor / Wetterstation
- Zum Erfassen von Wind, Regen, Helligkeit und Temperatur
- Zur vollautomatischen Jalousie- und Sonnenschutzsteuerung mit automatischer Sonnenstandsnachführung
- Regensensor mit Heizung
- Betrieb ohne Netzspannung möglich, die Heizung des Regensensors hat dann keine Funktion
- Erfassung und Auswertung direkt im Gerät
- Sonnenschutz für bis zu 8 Fassaden durch 3 integrierte Helligkeitssensoren
- 4 zusätzliche Schwellwertkanäle zur Verknüpfung externer KNX Sensoren
- 6 Logikkanäle
- Anzeige der Wetterdaten z. B. mit Multifunktionsdisplay VARIA 826 KNX

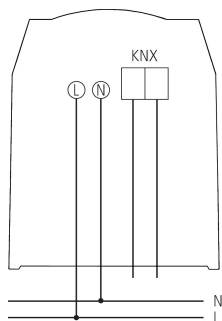


Technische Daten

Meteodata 140 S KNX	
Betriebsspannung	110 - 230 V AC
Frequenz	50 - 60 Hz
Betriebsspannung KNX	Busspannung, ≤ 10 mA
Stand-by Leistung	$< 0,5$ W
Montageart	Wandmontage
Messbereich Helligkeit	1 - 100000 lx

Meteodata 140 S KNX	
Einstellbereich Temperatur	-30°C ... 60°C
Messbereich Windgeschwindigkeit	2 - 30 m/s
Umgebungstemperatur	-20°C ... 55°C
Schutzart	IP 44
Schutzklasse	II

Anschlussbilder



Technische Änderungen und Druckfehler vorbehalten

weitere Informationen unter: www.theben.de/produkt/1409207

Die Lastangaben werden mit exemplarisch ausgesuchten Leuchtmitteln ermittelt und sind daher aufgrund der Vielzahl der erhältlichen Produkte typische Angaben.

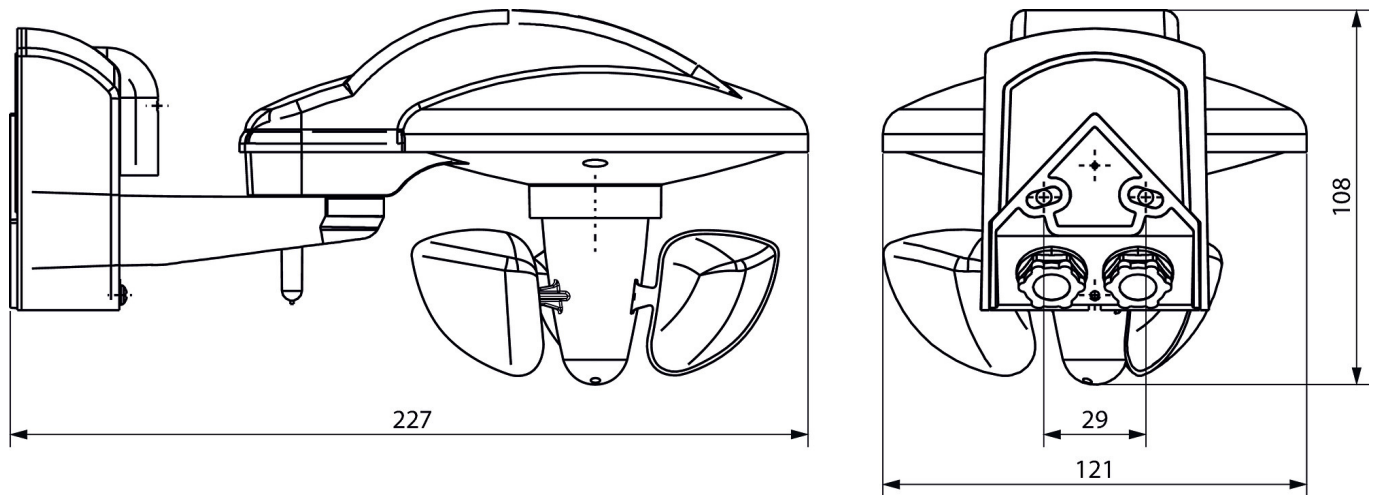
31.01.2024
Seite 1 von 2

Meteodata 140 S KNX

Artikel-Nr.: 1409207

theben

Maßbilder



Zubehör

Mastbefestigung S
Artikel-Nr.: 9070928



Mastbefestigung WML1
Artikel-Nr.: 9070925



Technische Änderungen und Druckfehler vorbehalten

weitere Informationen unter: www.theben.de/produkt/1409207

Die Lastangaben werden mit exemplarisch ausgesuchten Leuchtmitteln ermittelt und sind daher aufgrund der Vielzahl der erhältlichen Produkte typische Angaben.

31.01.2024
Seite 2 von 2