

Zeit- und Lichtsteuerung
Analoge Zeitschaltuhren

Funktionsbeschreibung

- Analoge Zeitschaltuhr
- 1 Kanal
- 60-Minuten-Programm
- Ohne Gangreserve
- 96 Schaltsegmente
- Netzsynchron
- Kürzeste Schaltzeit: 37,5 Sekunden
- DuoFix Federsteckklemmen
- Für jeweils 2 Leiter
- Draht oder Litze (mit oder ohne Aderendhülse)
- Drahtdurchmesser: 0,5 - 2,5 mm²
- Betätigungsknopf zum Lösen der Steckverbindung
- Schaltungsvorwahl
- Handschalter mit 3 Stellungen: Dauer-EIN/AUTO/Dauer-AUS
- Schaltzustandsanzeige



Technische Daten

SYN 151 h	
Betriebsspannung	230 V AC
Frequenz	50 Hz
Anzahl Kanäle	1
Breite	3 TE
Montageart	DIN-Schiene
Anschlussart	DuoFix-Steckklemmen
Antrieb	Synchronmotor
Programm	60-Minuten Programm
Schaltleistung bei 250 V AC, cos φ = 1	10 A

SYN 151 h	
Schaltleistung bei 250 V AC, cos φ = 0,6	4 A
Glüh- /Halogenlampenlast	1100 W
LED-Lampe < 2 W	20 W
LED-Lampe 2-8 W	180 W
LED-Lampe > 8 W	180 W
Kürzeste Schaltzeit	37,5 s
Programmierbar alle	37,5 s
Ganggenauigkeit bei 25 °C	Netzsynchron
Kontaktart	Wechsler
Schaltausgang	Potenzialfrei und phasenunabhängig

Technische Änderungen und Druckfehler vorbehalten

weitere Informationen unter: www.theben.de/produkt/1510011

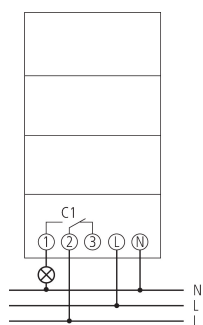
Die Lastangaben werden mit exemplarisch ausgesuchten Leuchtmitteln ermittelt und sind daher aufgrund der Vielzahl der erhältlichen Produkte typische Angaben.

Technische Daten

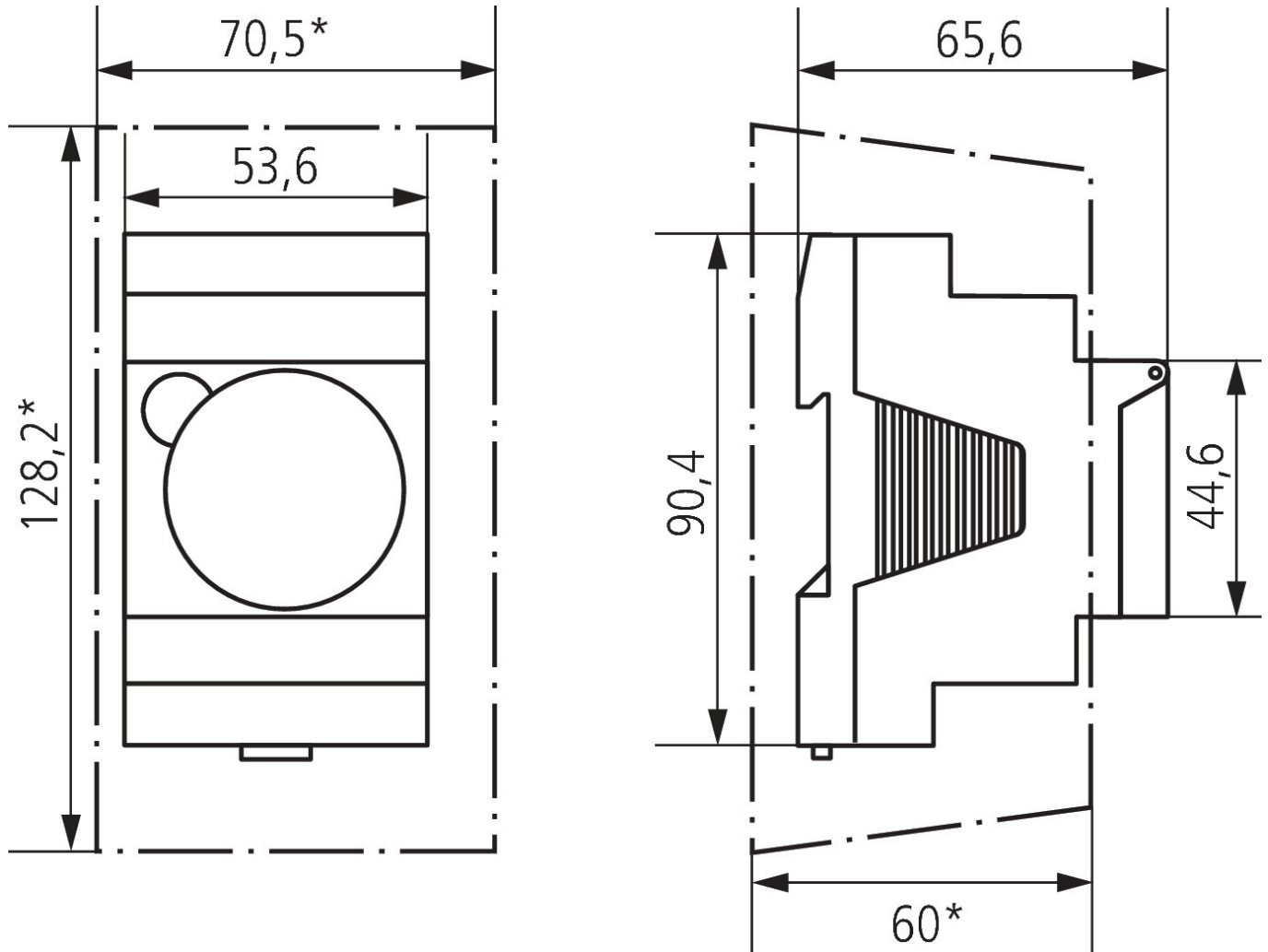
SYN 151 h	
Anzahl Schaltsegmente	96
Stand-by Leistung	~0,9 W
Verlustleistung max.	0,4 W
Prüfzeichen	VDE

SYN 151 h	
Gehäuse- und Isolationsmaterial	Hochtemperaturbeständige, selbsterlöschende Thermoplaste
Schutzart	IP 20
Schutzklasse	II nach EN 60 730-1
Umgebungstemperatur	-20°C ... 55°C

Anschlussbilder



Maßbilder



Zubehör

Wandmontage-Set 52,5 mm
Artikel-Nr.: 9070050

Fronttafel-Einbauset
Artikel-Nr.: 9070001

